

Стохастическая динамика ядерной намагниченности в ферромагнетиках

Л.Л. Чоторлишвили, В.М. Цхварадзе

Тбилисский государственный университет, ул. Чавчавадзе, 3, г. Тбилиси, 0128, Грузия
E-mail: lchotor@yahoo.com

Статья поступила в редакцию 1 апреля 2003 г., после переработки 19 марта 2004 г.

С использованием численных методов изучена нелинейная динамика ядерной намагниченности в ферромагнетиках. Получены аналитические решения для нелинейных уравнений движения. Показано, что при большом значении динамического сдвига частоты может произойти перекрывание нелинейных резонансов и хаотизация ядерной спиновой системы.

З використанням чисельних методів вивчено нелінійну динаміку ядерної намагніченості у ферромагнетиках. Одержано аналітичні рішення для нелінійних рівнянь руху. Показано, що при великому значенні динамічного зсуву частоти може відбутися перекривання нелінійних резонансів та хаотизація ядерної спінової системи.

PACS: 76.60.-k

Хорошо известно, что особенностью ядерного магнитного резонанса (ЯМР) в ферромагнетиках являются большие значения динамического сдвига частоты ЯМР, приводящие к нелинейностям в уравнениях, описывающих динамику ядерной намагниченности [1,2]. Вследствие этого в ядерной спиновой системе может возникнуть ситуация, характерная для нелинейного резонанса [3,4], когда в условиях непрерывной накачки в результате изменения z -проекции ядерной намагниченности m_z происходит расстройка резонансного соотношения между частотой ЯМР и частотой внешнего воздействия. С другой стороны, если вместо монохроматической накачки использовать периодическую серию импульсов, то такое затруднение не возникает. Действительно, вследствие наличия в спектре серии импульсов большого числа гармоник с частотами, кратными частоте фазовых колебаний Ω , и нелинейного характера движения может осуществиться перекрытие резонансов [4], являющееся критерием возникновения динамической стохастичности в классических гамильтоновых системах [5,6]. При выполнении этого критерия возникает возможность обоснования перехода от динамического гамильтонового описания к стохастическому и исследования поведения системы с помощью статистических средних. Изучение этого вопроса про-

ведено в работах [7,8] при рассмотрении стохастического насыщения ядерной спиновой системы и получено выражение для коэффициента стохастичности:

$$k = \omega_1 \omega_p \tau T \sqrt{1 - \frac{m_z^2}{m_0^2}} = \omega'_1 \omega_p T^2 \sqrt{1 - \frac{m_z^2}{m_0^2}},$$

где $\omega_1 = \eta \gamma_n \hbar$, η — коэффициент усиления, γ_n — гиромагнитное отношение для ядерных спинов, \hbar — амплитуда переменного поля; ω_p — динамический сдвиг частоты (ДСЧ); m_0 — величина ядерной намагниченности; m_z — z -проекция намагниченности; τ — длительность импульсов; T — период повторения [7,8]. Как известно, стохастичность в системе возникает при $k \geq 1$ [4–6].

Целью данной работы является численное моделирование уравнений, описывающих поведение ядерной намагниченности в ферромагнетиках при больших значениях ДСЧ в случаях $k \geq 1$ и $k < 1$.

Рассмотрим вначале случай монохроматической накачки. Система уравнений для ядерной намагниченности \mathbf{m} для интервалов времени $t \ll T_2 < T_1$ (где T_1 и T_2 — времена продольной и поперечной релаксации) имеет вид

$$\dot{m}_x = (\omega_n - \omega_p \frac{m_z}{m_0} - \omega)m_y, \quad (1)$$

$$\dot{m}_y = -(\omega_n - \omega_p \frac{m_z}{m_0} - \omega)m_x + \omega_1 m_z,$$

$$\dot{m}_z = -\omega_1 m_y,$$

здесь

$$H_{\text{eff}}^x = \frac{\omega_1}{\gamma_n} = \eta h, \quad H_{\text{eff}}^y = 0, \quad H_{\text{eff}}^z = \frac{\Delta\omega_n(m_z)}{\gamma_n},$$

$$\Delta\omega_n(m_z) = \omega_n - \omega_p \frac{m_z}{m_0} - \omega,$$

ω_n — частота ЯМР, ω — частота переменного поля [1].

Рассмотрим следующие начальные условия:

$$m_z(0) = m_0, \quad m_x(0) = m_y(0) = 0, \quad \omega_n = \omega_p + \omega,$$

$$\Delta\omega_n(m_0) = \omega_n - \omega_p.$$

При этих условиях система (1) принимает вид

$$\dot{m}_x = \omega_p \left(1 - \frac{m_z}{m_0}\right) m_y, \quad (2)$$

$$\dot{m}_y = -\omega_p \left(1 - \frac{m_z}{m_0}\right) m_x + \omega_1 m_z, \quad \dot{m}_z = -\omega_1 m_y.$$

Учитывая наличие двух интегралов движения

$$m_0^2 = m_x^2(t) + m_y^2(t) + m_z^2(t),$$

$$E = \left[-(\omega_n - \omega)m_z(t) + \omega_p \frac{m_z^2(t)}{2m_0} - \omega_1 m_x(t) \right] / \gamma_n,$$

где $E = m_0 \omega_n / \gamma_n$, из системы (2) можно получить замкнутое уравнение для m_z :

$$\dot{m}_z = \omega_1 \sqrt{m_0^2 - m_z^2 - \left(\frac{\omega_p}{2m_0\omega_1}\right)^2 (m_z - m_0)^4}. \quad (3)$$

Уравнение (3) может быть проинтегрировано аналитическим образом. Для этого введем обозначения $a = m_0$, $x = m_z$, $b = (\omega_p / 2m_0\omega_1)^2$ и перепишем (3) в виде

$$\int_a^{m_z(t)} \frac{dx}{\sqrt{a^2 - x^2 - b(x-a)^4}} = \omega_1 t. \quad (4)$$

Путем интегрирования (4) после громоздких вычислений получим

$$2\sqrt{\frac{(\beta - \delta)}{(\gamma - \beta)(\delta - \beta)(\alpha - \delta)}} F \left[\arcsin \left(\sqrt{\frac{(\beta - a)(\alpha - \delta)}{(\alpha - a)(\beta - \delta)}} \right); \frac{(\alpha - \gamma)(\beta - \delta)}{(\beta - \gamma)(\alpha - \delta)} \right] -$$

$$- 2\sqrt{\frac{(\beta - \delta)}{(\gamma - \beta)(\delta - \beta)(\alpha - \delta)}} F \left[\arcsin \left(\sqrt{\frac{(\beta - m_z(t))(\alpha - \delta)}{(\alpha - m_z(t))(\beta - \delta)}} \right); \frac{(\alpha - \gamma)(\beta - \delta)}{(\beta - \gamma)(\alpha - \delta)} \right] = \omega_1 t. \quad (5)$$

Здесь $F(\dots)$ — эллиптический интеграл первого рода [9–11], $\alpha, \beta, \gamma, \delta$ — корни уравнения $a^2 - x^2 - b(x-a)^4 = 0$:

$$\alpha = a - \sqrt{\eta_1} - \sqrt{\eta_2} - \sqrt{\eta_3},$$

$$\beta = a - \sqrt{\eta_1} + \sqrt{\eta_2} - \sqrt{\eta_3},$$

$$\gamma = a + \sqrt{\eta_1} - \sqrt{\eta_2} - \sqrt{\eta_3},$$

$$\delta = a + \sqrt{\eta_3} - \sqrt{\eta_1} - \sqrt{\eta_2},$$

где

$$\eta_1 = 4a^2 - 2\beta_1 + \beta_2 + \beta_3,$$

$$\eta_2 = 8a^2 - 4\beta_1 - \beta_2 - 1/\beta_3,$$

$$\eta_3 = \frac{96a^3 - 48a\beta_1}{4\sqrt{4a^2 - 2\beta_1 + \beta_2 + 1/\beta_3}},$$

причем

$$\beta_1 = \frac{1 + 6a^2b}{3b},$$

$$\beta_2 = \frac{1 + 24a^2b}{3b(1 - 18a^2b + 6\sqrt{3}\sqrt{a^2b + 13a^4b^2 - 128a^6b^3})^{1/3}},$$

$$\beta_3 = \frac{3b}{(1 - 18a^2b + 6\sqrt{3}\sqrt{a^2b + 13a^4b^2 + 128a^6b^3})^{1/3}}$$

Выражение (5) содержит решение дифференциального уравнения (3) $m_z(t)$ под знаком аргумента эллиптической функции первого рода. Для получения решения в явном виде необходимо произвести обращение (5). После стандартных преобразований получим

$$m_z(t) = \frac{\frac{\delta\beta - \beta\alpha}{\beta - \delta} + \alpha \operatorname{sn}^2\left(\frac{A - t\omega_1}{B}; \frac{(\alpha - \gamma)(\beta - \delta)}{(\beta - \gamma)(\alpha - \delta)}\right)}{\frac{\delta - \alpha}{\beta - \delta} + \operatorname{sn}^2\left(\frac{A - t\omega_1}{B}; \frac{(\alpha - \gamma)(\beta - \delta)}{(\beta - \gamma)(\alpha - \delta)}\right)}, \quad (6)$$

где $\operatorname{sn}(\dots)$ — эллиптический синус Якоби [9–11],

$$B = 2\sqrt{\frac{(\beta - \delta)}{(\gamma - \beta)(\delta - \beta)(\alpha - \delta)}}, \quad A = BF \left(\arcsin\left(\sqrt{\frac{(\beta - a)(\alpha - \delta)}{(\alpha - a)(\beta - \delta)}}\right); \frac{(\alpha - \gamma)(\beta - \delta)}{(\beta - \gamma)(\alpha - \delta)} \right).$$

Выражение (6) является наиболее общим аналитическим решением, но при численном анализе легче воспользоваться численным интегрированием (3).

Как уже упоминалось, вследствие изменения $m_z(t)$ происходит расстройка резонансного соотношения между $\omega_n - \omega_p m_z(t)/m_0$ и частотой переменного поля ω , что приводит к ограничению отклонения \mathbf{m} от оси z . Максимальный угол отклонения, определяемый качественными соображениями, имеет вид [1]

$$\theta_m = 2 \arcsin\left(\frac{\omega_1}{2\omega_p}\right)^{1/3}. \quad (7)$$

На рис. 1 приведены результаты численного интегрирования уравнения (3) при следующих значениях параметров: $m_0 \approx 1$, $\omega_p \approx 10^8 \text{ c}^{-1}$, $\omega_1 \approx 10^6 \text{ c}^{-1}$.

Как видно на рис. 1, компонента $m_z(t)$ совершает колебания около своего равновесного положения, что свидетельствует о малости угла θ_m . При реализации условия

$$\frac{\omega_p}{2\omega_1} \left(1 - \frac{m_z}{m_0}\right)^2 - \frac{m_z}{m_0} > 0 \quad (8)$$

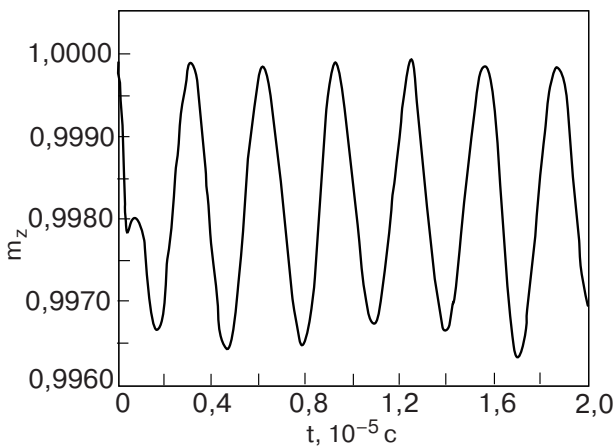


Рис. 1. Расчет m_z численным интегрированием уравнения (3) при значениях параметров $\omega_1 \approx 10^6 \text{ c}^{-1}$, $m_0 \approx 1$, $\omega_p \approx 10^8 \text{ c}^{-1}$ в случае монохроматического воздействия.

для (3) можно получить решение в более простой форме:

$$m_z(t) = m_0(1 - \sqrt{2\omega_1/\omega_p} |\operatorname{sn}(\sqrt{\omega_1\omega_p/2} t; -1)|). \quad (9)$$

После использования выражения для эллиптических функций Якоби с отрицательным параметром можно получить:

$$m_z(t) = m_0 \left(1 - \sqrt{2\omega_1/\omega_p} \frac{|\operatorname{sn}(\sqrt{\omega_1\omega_p/2} t; 1/2)|}{\operatorname{dn}(\sqrt{\omega_1\omega_p} t; 1/2)} \right), \quad (10)$$

здесь $\operatorname{dn}(\dots)$ — амплитуда Якоби [10]. Из (10) видно, что амплитуда отклонения \mathbf{m} от оси z определяется отношением $2\omega_1/\omega_p$. С другой стороны, решение (10) справедливо, если выполняется условие (8). Из (8) легко можно увидеть, что это условие зависит от отношений m_z/m_0 и ω_p/ω_1 . Рассматривая (8) как функцию от двух переменных $G(m_z/m_0; \omega_p/\omega_1)$, можно определить область применимости решения (10) (см. рис. 2):

$$0 < \frac{m_z}{m_0} < 0,95, \quad \frac{\omega_p}{\omega_1} > 300. \quad (11)$$

Такие начальные значения для $m_z(0)$, как будет показано ниже, можно получить только после полихроматической накачки. Иными словами, решение (10) соответствует случаю, когда после воздействия полихроматической накачки и достижения достаточных

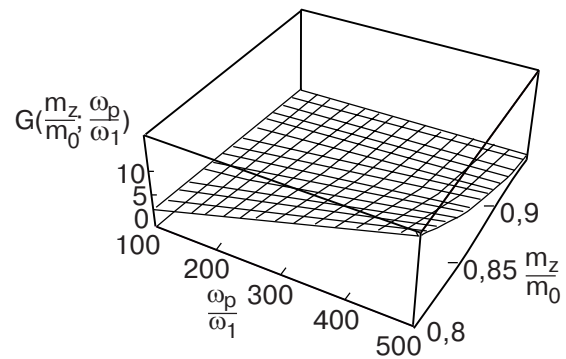


Рис. 2. Неравенство (8) как функция двух переменных $G(m_z/m_0; \omega_p/\omega_1)$.

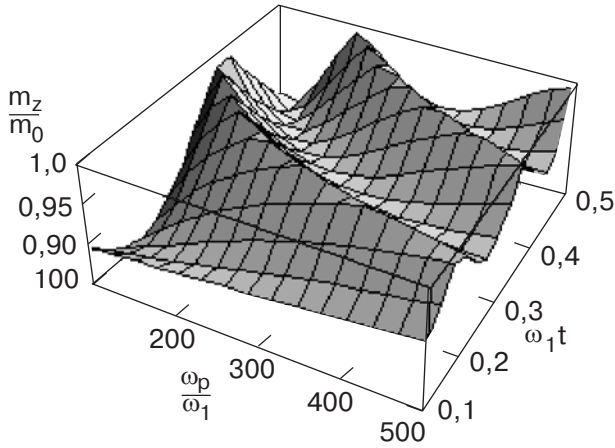


Рис. 3. Решение (10) как функция двух переменных ω_p/ω_1 и $\omega_1 t$.

отклонений \mathbf{m} от оси \mathbf{z} на систему в дальнейшем воздействует монохроматическое поле.

Решение (10) в виде функции, зависящей от параметра ω_p/ω_1 и переменной $\omega_1 t$, представлено на рис. 3.

Иная ситуация возникает в случае полихроматической накачки, т.е. при воздействии на систему периодической последовательности импульсов длительностью τ и периодом повторения T . В этом случае система уравнений (2) примет вид [7,8]:

$$\dot{m}_x = \omega_p \left(1 - \frac{m_z}{m_0} \right) m_y,$$

$$\dot{m}_y = -\omega_p \left(1 - \frac{m_z}{m_0} \right) m_x + m_z \omega_1 \sum_{n=-\infty}^{\infty} f\left(\frac{t}{T} - n\right), \quad (12)$$

$$\dot{m}_z = -m_y \omega_1 \sum_{n=-\infty}^{\infty} f\left(\frac{t}{T} - n\right),$$

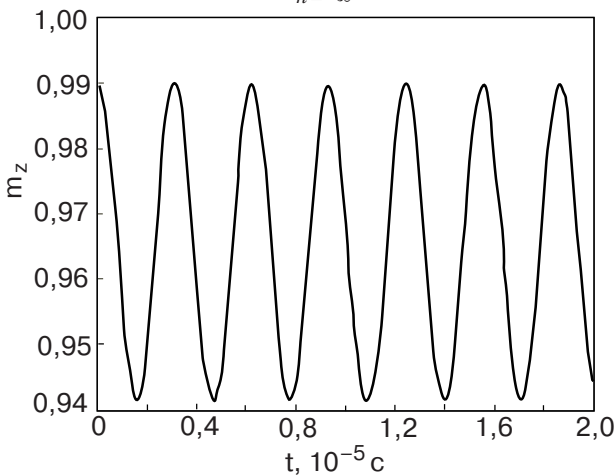


Рис. 4. Результаты численного интегрирования уравнений (12) при значениях параметров $\omega_1 \approx 5 \cdot 10^4 \text{ c}^{-1}$, $\omega_p \approx 2 \cdot 10^7 \text{ c}^{-1}$, $m_z(0)/m_0 \approx 0,99$, $T \approx 10^{-6} \text{ c}$, $k \approx 0,14$ в случае полихроматического воздействия.

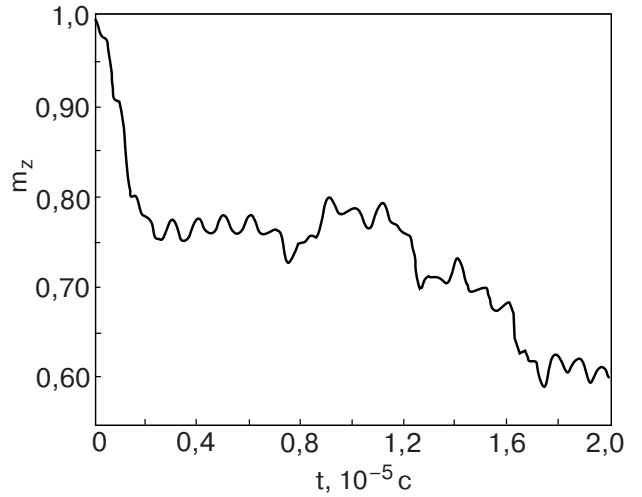


Рис. 5. Результаты численного интегрирования уравнений (12) при значениях параметров $\omega_1 \approx 2 \cdot 10^5 \text{ c}^{-1}$, $\omega_p \approx 10^8 \text{ c}^{-1}$, $m_z(0)/m_0 \approx 0,99$, $T \approx 10^{-6} \text{ c}$, $k \approx 2,8$ в случае полихроматического воздействия.

где

$$\sum_{n=-\infty}^{\infty} f\left(\frac{t}{T} - n\right) = \frac{\tau}{T} \sum_{n=-\infty}^{\infty} \cos(n\Omega t), \quad \Omega = \frac{2\pi}{T}.$$

Интегрирование системы уравнений (12) можно произвести только численными методами. Результаты численного интегрирования для значений параметра стохастичности $k < 1$ и $k > 1$ приведены на рис. 4 и 5.

Подбирая характерные для ферромагнетиков значения параметров $\omega_1 \approx 2 \cdot 10^5 \text{ c}^{-1}$, $\omega_p \approx 10^8 \text{ c}^{-1}$, $m_z(0)/m_0 \approx 0,99$, $T \approx 10^{-6} \text{ c}$, получаем $k \approx 2,8$, в другом предельном случае $\omega_1 \approx 5 \cdot 10^4 \text{ c}^{-1}$, $\omega_p \approx 2 \cdot 10^7 \text{ c}^{-1}$ получим $k \approx 0,14$.

Как видно на рис. 4 и 5, при $k < 1$ полихроматическое воздействие качественно не отличается от монохроматического, а при $k > 1$ в спиновой системе вследствие перекрытия резонансов возникает динамическая стохастичность.

1. М.И. Куркин, Е.А.Туров, *ЯМР в магнитоупорядоченных веществах и его применение*, Наука, Москва (1990).
2. Т.Л. Буишвили, Л.Л. Чоторлишвили, М.Г. Цанава, *ФНТ* **26**, 733 (2000).
3. Р.З. Сагдеев, Г.М. Заславский, *Введение в нелинейную физику*, Наука, Москва (1988).
4. В.В. Chirkov, *Phys. Rep.* **52**, 263 (1979).
5. G.M. Zaslavsky, *Phys. Lett.* **A69**, 145 (1978).
6. М.С. Gutzwiller, *Chaos in Classical and Quantum Mechanics*, Springer, New York (1990).
7. Л.Л. Буишвили, А.И. Угулава, *ФТТ* **25**, 2370 (1983).
8. В.И. Кесаев, А.И. Угулава, *ФТТ* **27**, 1259 (1985); К. Nakamura, Y. Okazaki, and A.R. Bishop, *Phys. Rev. Lett.* **57**, 5 (1986).

9. И.С. Градштейн, И.М. Рыжик, *Таблицы интегралов, сумм, рядов и произведений*, Наука, Москва (1971).
10. *Handbook of Mathematical Functions*, E.M. Abramovitz (ed.) National Bureau of Standards, Appl. Math. series. 55, Issued June (1964).
11. Э. Камке, *Справочник по обыкновенным дифференциальным уравнениям*, Наука, Москва (1976).

Stochastic dynamics of nuclear magnetization in ferromagnetics

L.L. Chotorlishvili and V.M. Ckhvaradze

The nonlinear dynamics of nuclear magnetization in ferromagnetics is studied by using the numerical methods. An analytical solution of the nonlinear equations of motion is obtained. It is shown that for a high dynamic frequency shift an overlapping of nonlinear resonances and a nuclear spin system chaotization may occur.