

Взаимодействие солитонов с локализованным ВЧ полем

А.С. Ковалев^{1,2}, А.А. Перетяцько²

¹ *Физико-технический институт низких температур им. Б.И. Веркина НАН Украины
пр. Ленина, 47, г. Харьков, 61103, Украина
E-mail: kovalev@ilt.kharkov.ua*

² *Харьковский национальный университет им. В.Н. Каразина, пл. Свободы, 4, г. Харьков, 61077, Украина*

Статья поступила в редакцию 8 апреля 2009 г.

В рамках одномерного нелинейного уравнения Шредингера рассмотрено распространение малоамплитудных нелинейных магнитных импульсов (солитонов) в активно-диссипативной среде (легкоосный ферромагнетик), в которой в пространственно локализованных областях приложено внешнее высокочастотное циркулярно поляризованное магнитное поле. В адиабатическом приближении рассмотрено взаимодействие солитонов с нелинейно возбужденными областями среды, связанными с центрами ВЧ накачки. Вычислено изменение параметров солитонов в процессе такого взаимодействия и рассмотрена возможность усиления солитонных импульсов.

В межах одновимірного нелінійного рівняння Шредингера розглянуто розповсюдження малоамплітудних нелінійних магнітних імпульсів (солітонів) крізь активно-дисипативне середовище (легкоосний ферромагнетик), до якого в просторово локалізованих областях прикладено зовнішнє високочастотне циркулярно поляризоване магнітне поле. В адіабатичному наближенні розглянуто взаємодію солітонів з нелінійно збудженими областями середовища, які пов'язані з центрами ВЧ накачування. Обчислено зміну параметрів солітонів в процесі такої взаємодії і розглянуто можливість підсилення солітонних імпульсів.

PACS: 05.45.Yv Солитоны;
63.20.Pw Локализованные моды;
75.10.Nk Классические спиновые модели.

Ключевые слова: магнетик, солитоны, высокочастотное поле, локальное воздействие, адиабатическое приближение, эволюция солитона.

1. Введение

Важным объектом нелинейной динамики конденсированных сред являются солитоны различного типа, т.е. динамические пространственно локализованные магнитные, упругие, оптические импульсы [1]. Существование солитонов в конденсированных средах (магнитоупорядоченных, упругих, оптических) в настоящее время — хорошо установленный экспериментальный факт. Более того, предпринимаются усилия в направлении их использования в технологических приложениях (в первую очередь, в оптических системах передачи информации [2], магнитных линиях задержки, спин-волновых логических ячейках и ячейках памяти [3]). При этом возникает проблема возбуждения импульсов, их усиления и преобразова-

ния. Применяются различные способы возбуждения линейных и нелинейных импульсов. В первую очередь могут использоваться пространственно локализованные источники высокочастотного поля [4–6] типа полосовых антенн в магнитных квазиодномерных пленочных системах, локализованные лазерные устройства в оптических линиях передач [7], пьезоизлучатели в акустических системах [8]. При этом генерируются как короткие импульсы [5,7], так и ВЧ поле в непрерывном режиме [4]. Как было показано в [9,10], в области приложения внешнего ВЧ поля при определенных соотношениях амплитуды и частоты внешнего поля могут возникать связанные с источником поля стационарные нелинейные локализованные состояния солитонного типа, аналогичные обнару-

женным экспериментально в двумерных [11] и одномерных [12] системах. Не менее важной проблемой, ограничивающей возможность применения солитонов (как и линейных импульсов), является диссипация в среде, приводящая к затуханию солитонов. Это затухание может быть скомпенсировано внешней высокочастотной накачкой, стабилизирующей солитон [13]. В случае пространственно однородного внешнего поля эта проблема была рассмотрена в работах [14–19]. Однако в распределенных системах большого размера (например, длинные оптические линии связи и достаточно длинные магнитные пленочные системы) направленное воздействие на импульсы производится точечно, в небольших областях пространства. Используются различные «активные элементы»: частотные фильтры и «зеркала», элементы воздействия на дисперсию импульсов [20,21], нелинейные устройства сдвига фазы спиновых волн [22], усилители «бегущей волны» [23] и точечной высокочастотной спиновой накачки [24]. Теоретически различные типы локального воздействия на солитонные импульсы рассматривались, например, в работах [19,25–29], и их обсуждение приведено в [10]. Однако в большинстве цитированных выше как экспериментальных, так и теоретических работ рассматривалось параметрическое высокочастотное воздействие на систему. В работах [14–17] исследовалось «прямое» воздействие внешнего поля, но в условиях однородной высокочастотной накачки.

В данной статье рассмотрим проблему взаимодействия распространяющихся в среде солитонных возмущений с «точечными» областями приложения внешнего высокочастотного поля. В адиабатическом приближении исследовано изменение параметров солитонных импульсов при прохождении через область активного воздействия на среду внешних источников поля. («Пассивное» воздействие на солитон оказывают, например, точечные дефекты или частотные фильтры.) При этом задача прохождения солитонов через систему с активными элементами сводится к «задаче отображения» (mapping). Показано, что характер взаимодействия солитона с внешним полем (его усиление или затухание) существенно зависит от соотношения фазы спиновой волны в солитоне огибающей и фазы приложенного ВЧ поля. Солитон может усиливаться только при специальном «фазировании» внешнего поля в последовательности усилителей. В его отсутствие происходит лишь стохастическое усиление проходящего солитона за счет «ускорения Ферми».

2. Формулировка модели

Изучается распространение нелинейных импульсов в квазиодномерной магнитоупорядоченной среде

(тонкая и узкая пленка), что соответствует условиям эксперимента в [3,4,6,12,21,22,24]. Классическое рассмотрение динамики намагниченности в таких задачах обычно проводится в рамках уравнений Ландау–Лифшица [30]. Ограничимся простым случаем легкоосного ферромагнетика в отсутствие постоянного магнитного поля. В малоамплитудном пределе (слабое отклонение вектора намагниченности $\mathbf{M}(x, t)$ от направления «легкой оси» Z) и без учета затухания эти уравнения для комплексной величины $\psi = M_x + iM_y$ (классический аналог оператора рождения магнонов) сводятся к хорошо известному точно интегрируемому в одномерном случае нелинейному уравнению Шредингера (НУШ):

$$i \frac{\partial \psi}{\partial t} + \frac{\partial^2 \psi}{\partial x^2} - \omega_0 \psi + |\psi|^2 \psi = 0. \quad (1)$$

Использованы безразмерные переменные, но для удобства сохранен параметр ω_0 , соответствующий частоте однородного ферромагнитного резонанса, т.е. нижнему краю зоны магнонного спектра $\omega = \omega_0 + k^2$. В системе координат, движущейся с групповой скоростью спиновых волн, закон дисперсии линейных магнонов может быть переписан в виде $\tilde{\omega} = \omega_0 - V_g^2 / 4$, и параметры солитонных возмущений (их частота и скорость) лежат в области ниже этой зависимости. Необходимо помнить, что уравнение (1) справедливо только при выполнении неравенства $|\psi| \ll 1$.

Заметим, что уравнение (1) описывает малоамплитудные нелинейные волны и солитоны и в других средах (например, оптических и упругих). Поэтому полученные ниже результаты имеют общий характер и могут быть использованы в различных физических приложениях [1]. При замене $x \leftrightarrow t$ уравнение (1) сводится к уравнению Хасегавы, используемому в оптических приложениях [2].

При наличии диссипации, дефектов и внешних воздействий на среду в случае их малости обычно используют возмущенное НУШ:

$$i \frac{\partial \psi}{\partial t} + \frac{\partial^2 \psi}{\partial x^2} - \omega_0 \psi + |\psi|^2 \psi = \tilde{R}(\psi, x, t), \quad (2)$$

в котором возмущение в правой части

$$\tilde{R} = \tilde{R}_0(\psi, t) + \sum_i \delta(x - x_i) \tilde{R}_i(\psi, t) \quad (3)$$

предполагается малым. Пространственно однородное (\tilde{R}_0) и пространственно локализованные в точках $x = x_i$ (\tilde{R}_i) возмущения имеют в основном по амплитуде отклонения поля намагниченности от легкой оси вид

$$\tilde{R}_0 = -i\gamma\psi - H_z\psi + H_{\perp}^{(i)}, \quad \tilde{R}_i = \lambda^{(i)}\psi - H_z^{(i)}\psi + H_{\perp}^{(i)}, \quad (4)$$

где γ — параметр затухания, $\lambda^{(i)}$ — характеристики дефектов, H_z — переменное внешнее поле, направленное вдоль легкой оси и $H_{\perp} = H_x + iH_y$ — поле в плоскости, перпендикулярной легкой оси. В случае переменного внешнего поля вдоль легкой оси $H_z \sim \cos \omega t$ имеет место параметрическое воздействие на систему, но параметрический резонанс отсутствует. (Легко показать, что при этом в отсутствие двухосной анизотропии амплитуда проходящего солитона вообще не изменяется.) В дальнейшем будем рассматривать влияние циркулярно поляризованного в плоскости XY поля вида $H_{\perp} = \tilde{h} \exp(-i\omega t - iv)$ («прямая» накачка). Здесь учтена важная в дальнейшем постоянная фаза переменного внешнего поля. В последнем случае задача близка к проблеме нелинейного резонанса в механике [31]. Из формулы (4) видно, что возможны два принципиально различных типа воздействий на систему. В первом случае (затухание, дефекты, параметрическая накачка) функция R содержит полевую переменную ψ («мультипликативное воздействие»), а во втором случае (циркулярное внешнее поле) полевая переменная в возмущении не содержится («аддитивное возмущение»). При мультипликативном воздействии возможно основное состояние системы с $\psi = 0$, а при аддитивном воздействии даже в отсутствие солитонов $\psi \neq 0$. (Заметим, что при наличии в системе точечного дефекта ($\tilde{R} = \lambda \delta(x - x_0) \psi(x, t)$ в (2)) или локального параметрического воздействия ($\tilde{R} = h \delta(x - x_0) \psi \exp(-i\omega t)$) уравнение (2), как и (1), является полностью интегрируемым [32]. Однако в рассматриваемом нами случае прямой высокочастотной накачки уравнение (2), по видимому, полностью не интегрируется.)

Влияние затухания ($\tilde{\gamma} \neq 0$) на динамику солитонов рассмотрено, например, в [33], квазисолитонные состояния, локализованные у точечных дефектов ($\lambda^{(i)} \neq 0$), — в работе [34], а однородная внешняя накачка $H_{\perp}(t) \neq 0$ — в [14–19]. Ограничимся случаем «прямой» локализованной накачки периодическим циркулярным полем. Подразумевается, что внешнее поле приложено в узкой области, меньшей пространственных размеров распространяющихся солитонов. При этом пространственная зависимость внешнего поля может быть заменена на $\delta((x - x_i) / l)$, где l — ширина области накачки, и параметр l может быть включен в перенормировку амплитуды поля \tilde{h} .

Постановка задачи изображена на рис. 1. Движущийся со скоростью V_s и имеющий внутреннюю частоту ω_s солитон S проходит через область приложенного внешнего поля x_i и трансформируется в солитон S' с измененными параметрами. На рисунке показано, что в области воздействия поля может существовать квазисолитонное возбуждение, с которым и взаимодействует распространяющийся солитон.

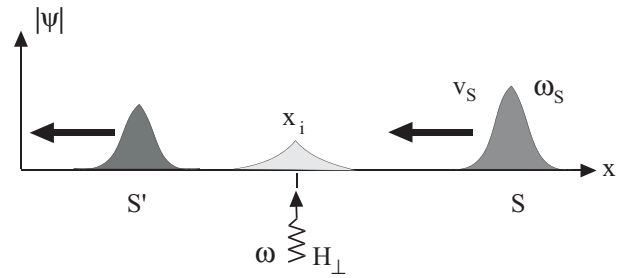


Рис. 1. Прохождение солитона через «активный» элемент нелинейной среды.

3. Движущиеся солитоны и возбуждаемые квазисолитонные состояния

Ниже будем использовать обозначения, принятые в теории солитонов [34], для чего произведем замену $\psi = \sqrt{2} u(x, t) \exp(-i\omega_0 t)$. После нее рассматриваемое уравнение (2) принимает стандартный вид

$$i \frac{\partial u}{\partial t} + \frac{\partial^2 u}{\partial x^2} + 2|u|^2 u = R(u, x, t). \quad (5)$$

В нашем случае $R = -i\gamma u + h \delta(x) \exp(-i(\omega - \omega_0)t - iv)$ с $h = \tilde{h} / \sqrt{2}$.

Рассмотрим интересующие нас нелинейные возбуждения в среде без диссипации с $\gamma = 0$. В случае невозмущенной системы ($R = 0$) движущееся солитонное решение уравнения (5) имеет следующий вид:

$$u_s = 2i\eta \frac{\exp(-2i\xi x - i\varphi)}{\text{ch}[2\eta(\xi(x - \zeta))]}, \quad (6)$$

где

$$\varphi = 4(\xi^2 - \eta^2)t + \varphi_0, \quad \zeta = -4\xi t + \zeta_0. \quad (7)$$

Физически важные параметры солитона выражаются через параметры решения (6), (7) следующим образом: амплитуда солитона $A = 2\eta$, скорость солитона $V = -4\xi$, его частота в лабораторной системе отсчета $\Omega = 4(\xi^2 - \eta^2)$ и в системе, движущейся со скоростью солитона, $\tilde{\Omega} = -4(\xi^2 + \eta^2)$. (Параметры ξ и η предполагаются положительными, т.е. рассматриваемый солитон распространяется справа налево в направлении отрицательных значений x .) Солитонное решение (6) характеризуется четырьмя параметрами η, ξ, φ_0 и ζ_0 . В однородной системе последние два (постоянная фаза прецессии намагниченности в солитоне φ_0 и положение центра солитона ζ_0) не важны и могут быть опущены при соответствующем выборе начала отсчета координаты и времени. В рассматриваемой нами пространственно- и временно-неоднородной системе эти параметры должны приниматься во внимание и играют важную роль, поскольку меняются

при взаимодействии с внешним полем. В линейном пределе из соотношения солитонных параметров получаем приведенный выше закон дисперсии линейных волн $\tilde{\Omega} = -V^2/4$.

При наличии локального циркулярного внешнего поля основное состояние системы $u = 0$ (даже при учете затухания) не реализуется и возможно существование целого ряда нелинейных возбуждений, кратко описанных в Приложении I. Ниже нас будут интересовать только локализованные у области приложения поля состояния: при определенных соотношениях параметров внешнего поля (его амплитуды h и частоты ω) вблизи области внешней накачки происходит формирование нелинейных стационарных возбуждений солитонного типа $u = u_0(x - x_0, t)$, где x_0 — координата приложения внешнего поля. Эти возбуждения были подробно исследованы нами в [9,10]. Распределение намагниченности в них имеет солитонный вид (здесь предполагается, что поле приложено в точке с координатой $x = 0$)

$$u_0^{(n)} = 2i\eta \frac{\exp(i4\eta^2 t - i\nu)}{\text{ch}[2\eta(x \mp x_0^{(n)})]}, \quad (8)$$

(\mp при $x > 0$ и $x < 0$), а $2\eta = \varepsilon = \sqrt{\omega_0 - \omega}$, и для четырех возможных решений $n = A, B, C, D$ параметр $x_0^{(n)}$ зависит от частоты внешней накачки ω и ее амплитуды h следующим образом:

$$x_0^{(n)} = \frac{1}{\varepsilon} \text{Arsh} \left(\sigma \frac{\varepsilon^2}{h} + \mu \sqrt{\frac{\varepsilon^4}{h^2} - 1} \right) \quad (9)$$

с $\sigma = -1, \mu = -1$ для решения A , $\sigma = -1, \mu = 1$ для решения B , $\sigma = 1, \mu = -1$ для C и $\sigma = 1, \mu = 1$ для D . Эти состояния являются малоамплитудными (т.е. уравнение (5) для них справедливо) только при выполнении неравенства $\varepsilon \ll 1$. Поскольку локализованные возбуждения (9) существуют при $h < \varepsilon^2$, то должно выполняться неравенство $h \ll 1$.

4. Адиабатическая теория возмущений и взаимодействие солитона с внешним полем

В данной статье будем предполагать возмущения системы R малыми, т.е. будем принимать во внимание малое затухание и считать малой амплитудой внешнего поля. Это означает, что при прохождении солитонном расстоянии L между двумя соседними активными элементами изменение его параметров под действием затухания будет малым, как и изменение параметров при прохождении через центр накачки. В этом случае можно ограничиться адиабатической теорией возмущений [33,35]. В рамках этого приближения сохраняется функциональная зависимость вида решения (6) от координаты x , а вся временная эволюция переносится

на зависимость от времени параметров солитона (в данном случае η, ξ, φ_0 и ζ_0 или η, ξ, φ и ζ). Полная система уравнений для медленно меняющихся параметров солитона выглядит следующим образом:

$$\frac{d\eta}{dt} = -\frac{1}{2} \text{Re} \left[e^{2i\xi\zeta+i\varphi} \int_{-\infty}^{\infty} dz \frac{R(z,t)}{\text{ch}(z)} e^{i(\xi/\eta)z} \right], \quad (10)$$

$$\frac{d\xi}{dt} = \frac{1}{2} \text{Im} \left[e^{2i\xi\zeta+i\varphi} \int_{-\infty}^{\infty} dz \frac{R(z,t)}{\text{ch}^2(z)} \text{sh}(z) e^{i(\xi/\eta)z} \right], \quad (11)$$

$$\frac{d\zeta}{dt} = -4\xi - \frac{1}{4\eta^2} \text{Re} \left[e^{2i\xi\zeta+i\varphi} \int_{-\infty}^{\infty} dz \frac{zR(z,t)}{\text{ch}(z)} e^{i(\xi/\eta)z} \right], \quad (12)$$

$$\begin{aligned} \frac{d\varphi}{dt} = & 4(\xi^2 - \eta^2) + \frac{1}{2\eta} \times \\ & \times \text{Im} \left[e^{2i\xi\zeta+i\varphi} \int_{-\infty}^{\infty} dz \frac{\{\text{ch}(z) - (2\eta\zeta + z) \text{sh}(z)\} R(z,t)}{\text{ch}^2 z} e^{i(\xi/\eta)z} \right]. \end{aligned} \quad (13)$$

В записи уравнений (10)–(13) учтено, что $z = 2\eta(x - \zeta)$, и в выражении для возмущения $R(u(x, t), x, t)$ необходимо заменить $x \rightarrow \zeta + z/2\eta$.

Уравнения адиабатического приближения (10)–(13) легко получить следующим образом: параметры ζ и φ содержат быстрые временные зависимости, определяемые первыми членами в (7), и, вместе с остальными параметрами, медленные (пропорциональные малому параметру в возмущении R) зависимости от времени. Подставив (6), (7) в уравнение (5) и произведя дифференцирование u_s по x и t (через параметры), представим полученное уравнение в виде

$$\begin{aligned} G(x, t, \eta, \xi, \zeta, \varphi, \dot{\eta}, \dot{\xi}, \dot{\zeta}, \dot{\varphi}) = \\ \dot{\eta} A_\eta + \dot{\xi} A_\xi + \dot{\zeta} A_\zeta + (\dot{\varphi} + 2\zeta\dot{\xi}) A_\varphi + \\ + 4(\eta^2 - \xi^2) A_\varphi + 4\xi A_\zeta + iR = 0, \end{aligned}$$

где функции $A_\eta = (1 - z \text{th} z) u_s / \eta$, $A_\xi = -izu_s / \eta$, $A_\zeta = 2\eta \text{th} z u_s$ и $A_\varphi = -iu_s$ образуют полный ортонормированный базис локализованных собственных функций линейной задачи для НУШ, линеаризованного «над» солитонным решением (со скалярным произведением $I_{ij} = \text{Re} \int_{-\infty}^{\infty} dz A_i \bar{A}_j$). Проектируя уравнение

$G = 0$ на функции базиса, получаем систему уравнений (10)–(13).

В правых частях уравнений (11)–(13) необходимо оставить невозмущенные значения параметров соли-

тона. (Эти уравнения справедливы на временах $t \ll 1/\gamma$, $1/h$, за которые полное изменение параметров мало. Эти времена могут быть достаточно большими при малости возмущений системы.) В случае однородных систем при учете затухания ($h = 0$, $\gamma \neq 0$) решение этой системы уравнений хорошо известно [33]. Если в начальный момент времени параметры солитона имели значения $\eta = \eta_0$, $\xi = \xi_0$, $\varphi = \varphi_0$ и $\zeta = \zeta_0$, то со временем параметры ξ и ζ не меняются, а остальные параметры меняются следующим образом: $\eta = \eta_0 \exp(-2\gamma t)$ и $\varphi = \varphi_0 + 4\xi_0^2 t - \eta_0^2(1 - \exp(-4\gamma t))/\gamma$. На временах справедливости адиабатического приближения последнее выражение сводится к $\varphi = 4(\xi_0^2 - \eta_0^2)t + \varphi_0$. Таким образом, учет затухания не приводит к изменению скорости солитона V , его частоты Ω и фазового сдвига φ_0 . Меняются только амплитуда и ширина солитона $A = 1/l_0 = 2\eta \approx 2\eta_0(1 - 2\gamma t)$. Условие применимости адиабатического приближения в этом случае сводится к ограничению на расстояние между активными элементами: должно выполняться неравенство $L \ll \xi_0/\gamma$.

Исследуем взаимодействие солитона с локализованным источником поля.

Прежде всего рассмотрим ситуацию, когда частота ВЧ поля лежит в интервале $\omega_0 - h < \omega < \omega_0$. Как показано в [9, 10], в этом случае нелинейные состояния, локализованные вблизи области накачки, не возбуждаются. Наибольший физический интерес представляет случай резонансного взаимодействия солитона с полем, т.е. ситуация, когда внешний источник воздействует на систему с частотой, совпадающей с частотой (в лабораторной системе координат) распространяющегося солитона: $\omega = \omega_0 + \Omega_s$, т.е. $\epsilon^2 = 4(\eta^2 - \xi^2)$. Заметим, что этот случай возможен только при выполнении условия $\eta > \xi$. При этом система адиабатических уравнений сводится к виду

$$\frac{d\eta}{dt} = -h \frac{\eta}{\text{ch} 2\eta\zeta} \cos(\varphi_0 - \nu), \quad (14)$$

$$\frac{d\xi}{dt} = -h \frac{\eta \text{sh} 2\eta\zeta}{\text{ch}^2 2\eta\zeta} \sin(\varphi_0 - \nu), \quad (15)$$

$$\frac{d\zeta}{dt} = -4\xi + h \frac{\zeta}{\text{ch} 2\eta\zeta} \cos(\varphi_0 - \nu), \quad (16)$$

$$\frac{d\varphi}{dt} = 4(\xi^2 - \eta^2) + h \frac{1}{\text{ch} 2\eta\zeta} \sin(\varphi_0 - \nu), \quad (17)$$

где φ_0 — постоянная фаза «набегающего» солитона в точке накачки и ν — фаза приложенного поля. Таким образом, воздействие внешнего поля на солитон сводится к его усилению или ослаблению в зависимости от соотношения фаз солитона и поля. Усиливаться со-

литон может только при определенном соотношении его фазы и фазы поля. Поскольку фаза солитона «набирается» при его прохождении между усилительными элементами и зависит от его частоты и скорости, то для усиления необходим определенный выбор параметров солитона или скорости распространения в пространстве фазы внешнего поля в последовательности активных элементов. (В принципе, такая фазировка активных элементов возможна. В оптических линиях передачи информации возбуждение усилителей производится от единой силовой линии, связанной с оптическими волноводами, и возможно фазирование усилителей, при котором фазы в соседних усилителях коррелированы: $\nu_i - \nu_{i-1} = 2L\xi_0(1 - \Omega/8\xi_0^2)$.) В оптимальной ситуации совпадения фаз ($\varphi_0 - \nu = 0$) скорость солитона не меняется, но максимально меняется его амплитуда, максимален сдвиг центра солитона и его частоты. При амплитуде поля $h > 2\gamma AL/\pi$ возможна компенсация затухания солитона между усилителями. В работе [13] выведено усредненное НУШ при условии компенсации затухания накачкой, но усиление сигнала (параметрическое) вводится феноменологически. В нашем случае оно выводится при условии прямого воздействия внешнего поля.

Система уравнений (14)–(16) для параметров η , ξ и ζ отделяется и может быть решена по теории возмущений по малому параметру h . В первом приближении находим, что $\zeta \approx -4\xi_0 t$. После подстановки этого соотношения в (14), (15) получаем добавки к η_0 и ξ_0 и после этого — малые добавки к ζ_0 и φ . Результаты вычислений имеют следующий вид.

В процессе прохождения «активного элемента» амплитуда солитона меняется следующим образом:

$$\eta = \eta_0 - h \frac{\cos \alpha}{4\xi_0} \text{arctg} \exp(8\eta_0\xi_0 t), \quad (18)$$

где $\alpha = \varphi_0 - \nu$ — разность фаз прецессии поля в солитоне и внешнего поля. Полное изменение параметра η и амплитуды солитона при прохождении через область влияния внешнего поля составляет

$$\Delta\eta = -h\pi \cos \alpha / 8\xi_0 = -h\pi \cos \alpha / 2V_0 \quad (19)$$

и «набирается» на пространственном масштабе порядка ширины солитона l_0 .

Изменение со временем параметра $\xi(t)$, определяющего скорость солитона, выглядит так:

$$\xi(t) \approx \xi_0 - h \frac{\sin \alpha}{8\xi_0} \sec h 8\eta_0\xi_0 t, \quad (20)$$

и, следовательно, при прохождении солитоном активной области его скорость не изменяется: $\Delta\xi = 0$.

Параметр ζ , определяющий положение центра солитона, меняется со временем следующим образом:

$$\zeta(t) \approx -4\xi_0 t + h \frac{\sin \alpha}{8\eta_0 \xi_0^2} \operatorname{arctg} \exp(8\eta_0 \xi_0 t) - h \frac{\cos \alpha}{16\eta_0^2 \xi_0} f(t), \quad (21)$$

где $f(t) = \int_{-\infty}^{8\eta_0 \xi_0 t} p \sec h p \, dp$. Из формулы (21) видно, что

после прохождения области приложенного поля возникает сдвиг его центра, дополнительный к изменению за счет равномерного движения со скоростью $-4\xi_0$:

$$\Delta\zeta = h\pi \sin \alpha / 16\eta_0 \xi_0^2, \quad (22)$$

который может иметь разный знак в зависимости от разности фаз α . Наконец, изменение со временем параметра φ , определяющего частоту солитона в лабораторной системе координат ($d\varphi/dt = \Omega$), определяется формулой

$$\Omega(t) = \Omega_0 - h \frac{2\eta_0 \cos \alpha}{\xi_0} \operatorname{arctg} \exp(8\eta_0 \xi_0 t). \quad (23)$$

Следовательно, в процессе взаимодействия происходит сдвиг частоты солитона

$$\Delta\Omega = -h\pi\eta_0 \cos \alpha / \xi_0, \quad (24)$$

зависящий от сдвига фазы.

Заметим, что условие применимости адиабатического приближения сводится к выполнению неравенств $\Delta p_i \ll p_i$ для параметров солитона. Оно может быть переписано, как ограничение на амплитуду внешнего поля: $h \ll \eta \xi$, где, как следует из условий применимости исходного уравнения (5), $\eta \ll 1$ (условие малоамплитудности решения) и $\xi \ll 1$ (условие длинноволнового приближения). Напомним, что в резонансном случае частота внешнего поля также определяется параметрами солитона η и ξ : $\varepsilon^2 = 4(\eta^2 - \xi^2)$. Отсюда следует система неравенств $h \ll \varepsilon^2 \ll 1$.

Таким образом, прохождение солитона через диссипативную среду и область точечной высокочастотной накачки выглядит следующим образом. Если в начальный момент времени ($t = 0$) в точке $x = 0$ внешним источником с частотой $\omega = \omega_0 + \Omega = \omega_0 + \Omega_0$ возбужден солитон с параметрами $\eta = \eta_0$, $\xi = \xi_0$, $\Omega = \Omega_0$, $\zeta_0 = 0$ и фазой φ_0 , то за время $t = T = L / 4\xi_0$ центр солитона переместится в точку $x = -L$. (Предполагается, что размер солитона l_0 много меньше расстояния L между активными элементами.) Его параметры преобразуются следующим образом: $\xi_1^< = \xi_0$, $\Omega_1^< = \Omega_0$, $\zeta_{01}^< = 0$, $\eta_1^< = \eta_0(1 - 2\gamma T)$ и $\varphi_{01}^< = \varphi_0 - \Omega_0 T$. (Введенные величины $p_i^<$ соответствуют значениям параметров непосредственно перед началом взаимодействия с активным элементом.) В этой точке на солитон начинает

действовать внешнее поле с фазой $\Omega_0 t + \nu_1$. Используя формулы (18)–(24), легко получить параметры солитона после действия поля:

$$\eta_1 = \eta_0 - \gamma L \eta_0 / 2\xi_0 - h\pi \cos \alpha_1 / 8\xi_0, \quad (25)$$

$$\alpha_1 = \varphi_0 - \tilde{\Omega}_0 T - \nu_1,$$

$$\xi_1 = \xi_0, \quad (26)$$

$$\zeta_1 = h\pi \sin \alpha_1 / 16\xi_0^2 \eta_0, \quad (27)$$

$$\Omega_1 = \Omega_0 - h\pi\eta_0 \cos \alpha_1 / \xi_0, \quad (28)$$

$$\varphi_{01} = \varphi_0 + hG \cos \alpha_1 / 2\xi_0^2 \quad (29)$$

с $G \approx 0,915\dots$

Удобно перейти в систему координат, связанную с центром солитона. В ней решение (6) принимает вид

$$u_s = 2i\eta \frac{\exp(-2i\xi(x - \zeta) - i\chi)}{\operatorname{ch}[2\eta(x - \zeta)]}, \quad (30)$$

где

$$\chi = 4(\xi^2 - \eta^2)t + 2\xi\zeta + \varphi_0, \quad \zeta = -4\xi t + \zeta_0. \quad (31)$$

В этих обозначениях после прохождения солитонного участка системы с диссипацией за время $T = L/V$ и затем активного участка его параметры изменятся следующим образом:

$$\Delta\xi = 0, \quad (32)$$

$$\Delta\eta = -2\gamma\eta T - h \frac{\pi}{8\xi} \cos \alpha, \quad (33)$$

$$\Delta\zeta = -4\xi T + h \frac{\pi}{16\xi^2\eta} \sin \alpha, \quad (34)$$

$$\Delta\chi = 4(\xi^2 + \eta^2)T + h \left(\frac{G}{2\xi^2} \cos \alpha + \frac{\pi}{8\xi\eta} \sin \alpha \right), \quad (35)$$

$$\Delta\tilde{\Omega} = \Delta\Omega = -h \frac{\pi\eta}{\xi} \cos \alpha, \quad (36)$$

где $\alpha = 2\xi_0\zeta_0 + \varphi_0 + 4(\xi^2 + \eta^2)T - \nu$.

Соотношения (32)–(36) представляют собой задачу отображения системы параметров в «дискретном времени» $t_n = nT$. Стационарная точка этого отображения соответствует равномерному перемещению солитона через усредненную активно-диссипативную среду. При условии фазировки $\alpha = 0$ при прохождении через активную среду амплитуда и скорость солитона в среднем сохраняются. Слабое изменение частоты и фазы χ приводит к фазовому сдвигу α , но эта дефазировка приводит к изменению основных параметров

солитона лишь во втором порядке по малым параметрам и не должна учитываться.

5. Взаимодействие солитонов с нелинейными локальными возбуждениями

Рассмотрим более интересный случай, когда частота внешнего поля ω превышает пороговое значение $\omega < \omega_0 - \hbar (\epsilon^2 > h)$, и в основном состоянии системы у области приложения внешнего поля возникает нелинейное пространственно локализованное возбуждение солитонного вида (фактически, связанное состояние солитонов с точкой накачки). Решения для этих возбуждений приведены выше в виде формул (8), (9), и их основные характеристики обсуждены в Приложении II. (Здесь и ниже затухание учитываться не будет.)

При наличии локализованных у активных элементов нелинейных возбуждений рассмотрение проблемы в адиабатическом приближении меняется. Необходимо выделить из общего решения часть, связанную с возбужденным локализованным состоянием $u_0(x, t)$, т.е. представить решение уравнения (5) в виде $u(x, t) = u_0(x, t) + \tilde{u}(x, t)$, где u_0 — точное решение уравнения с внешним воздействием (8). Подчеркнем, что эта замена не является приближенной, не связана ни с какими малыми параметрами и представляет формальный переход к новой полевой переменной $\tilde{u}(x, t)$, для которой получаем точное уравнение

$$i \frac{\partial \tilde{u}}{\partial t} + \frac{\partial^2 \tilde{u}}{\partial x^2} + 2|\tilde{u}|^2 \tilde{u} = \mathcal{R}(u_0, \tilde{u}, x, t), \quad (37)$$

в котором перенормированное возмущение \mathcal{R} имеет вид

$$\mathcal{R} = -\tilde{u}^2 2\bar{u}_0 - |\tilde{u}|^2 4u_0 - \tilde{u} 4|u_0|^2 - \bar{\tilde{u}} 2u_0^2. \quad (38)$$

Теперь исходное возмущение (периодическое циркулярное внешнее поле) и малый параметр этого возмущения (амплитуда поля) входят в уравнение (37) через решение u_0 для локализованных состояний. Поэтому необходимо найти условия, при которых влияние возмущения \mathcal{R} будет достаточно слабым, чтобы можно было воспользоваться приближенной теорией. Заметим, что до сих пор мы не пользовались никакими приближениями. Поэтому, в частности, в уравнениях (37), (38) содержится и изменение возбуждаемых локальных состояний за счет «обратного» воздействия на них проходящих солитонов. Однако в дальнейшем, как и выше, воспользуемся адиабатической теорией возмущений, в рамках которой в левой части (37) необходимо оставить солитонное решение (6), (7) для $\tilde{u} = u_s$ с медленно меняющимися параметрами, а в правой части заменить \tilde{u} на $u_s^{(0)}$ с фиксированными параметрами, равными их значениям до взаимодействия. Как и выше, наиболее интересным

представляется резонансный случай, когда частота приложенного внешнего циркулярного поля совпадает с частотой распространяющихся солитонов (в лабораторной системе отсчета), т.е. когда в (6), (7) $\omega = \omega_0 + \Omega_s$ или $\epsilon^2 = -4(\xi^2 - \eta^2)$.

Уравнения (10)–(15) адиабатического приближения для параметров солитонного решения можно записать в виде

$$\frac{dp_i}{dt} = \int_{-\infty}^{\infty} dz \tilde{G}_i(z) \mathcal{R}(z, t) \exp(2i\xi z + i\varphi + i\xi z / \eta), \quad (39)$$

где \tilde{G}_i — операторы, действие которых сводится к умножению на различные функции переменной z и выбору вещественной или мнимой части выражения. После подстановки в (39) выражения (38) с функцией \tilde{u} , определяемой выражением (6), и функцией u_0 , определяемой (8), в резонансном случае получаем

$$\frac{dp_i}{dt} = 4\eta\epsilon \int_{-\infty}^{\infty} dz \tilde{G}_i(z) [2\eta F_1 + i\epsilon F_2 \text{ch } z] / \text{ch}^2 z, \quad (40)$$

где

$$F_1 = (\bar{A} - 2A) / \text{ch } f, F_2 = (A^2 - 2) / \text{ch}^2 f, f = |q| + \epsilon x_0,$$

$$A = \exp(i2\xi q / \epsilon - i\alpha) \text{ и } q = 4\epsilon\xi(t - z / 8\eta\xi).$$

Введем также обозначения

$$M = \int_0^{\infty} dq \cos(2\xi q / \epsilon) \sec h(q + \epsilon x_0),$$

$$N = \int_0^{\infty} dq \cos(4\xi q / \epsilon) \sec h^2(q + \epsilon x_0),$$

$$P = \int_0^{\infty} dq 2 \sec h^2(q + \epsilon x_0).$$

Нас в первую очередь интересуют полные изменения параметров солитонов при их прохождении через область накачки, т.е. величины $\Delta p_i = \int_{-\infty}^{\infty} \dot{p}_i dt$. Так, изменение амплитуды солитона в процессе взаимодействия с локализованным возбуждением определяется оператором $\tilde{G}_\eta B = -\text{Re } B / 2 \text{ch } z$ и равно

$$\Delta \eta = -(\pi \eta^2 / \xi) M \cos \alpha + (2\eta \epsilon / \xi) N \sin 2\alpha. \quad (41)$$

В выражении (41) $\epsilon \sim \eta \sim \xi$ (из условия резонанса), а параметр ϵx_0 зависит от соотношения ϵ и h . Интересно сравнить полученный результат с найденным выше (формула (19)) изменением амплитуды, полученным без учета возникающего локализованного возбужде-

ния. Легко показать, что выражение (41) совпадает с (19) только для решения типа (А) и только в пределе $h/\varepsilon^2 \ll 1$. Вблизи порогового значения $\varepsilon^2 \sim h$ эти величины не совпадают. При $\varepsilon^2 \approx h$ они имеют один порядок величины $\Delta\eta \sim \varepsilon^2/\eta$ при $\eta \sim \xi$, но сильно отличаются при $\eta^2 \approx \xi^2$ (т.е. при $h \ll \eta^2$): без учета локального возбуждения изменение амплитуды

$$\Delta\eta \approx -(\pi h \cos \alpha / 8\eta),$$

а при его учете

$$\Delta\eta \approx -(\pi h \cos \alpha / 8\eta)[(4\eta/\sqrt{h}) \sin(2\eta/\sqrt{h})],$$

т.е. представляет существенно большую быстро осциллирующую функцию.

В процессе взаимодействия с полем скорость солитона не меняется, поскольку для этой величины (см. (11)) $\tilde{G}_\xi B = \text{Im } Bshz/2ch^2z$, и после интегрирования формулы (40) по времени получаем антисимметричную функцию z .

Сдвиг центра солитона в процессе взаимодействия определяется первым слагаемым в формуле (12):

$$\Delta\zeta = -4 \int_{-\infty}^{\infty} (\xi(t) - \xi_0) dt$$

с функцией $\xi(t)$, определяемой формулой (11):

$$\Delta\zeta = (\pi\eta/2\xi^2) M \sin \alpha + (\varepsilon/2\xi^2)(N \cos 2\alpha - P). \quad (42)$$

Для локального возбуждения А-типа в пределе $h \ll \varepsilon^2 \ll 1$ выражение (42) в точности совпадает с формулой (22), не учитывающей наличие локального возбуждения. Но в пределе $\varepsilon^2 \rightarrow h$ при $\eta \approx \xi$ эти выражения сильно различаются (отличие такое же, как и для изменения амплитуды).

Наконец, вычислим изменение фазы прецессии намагниченности в солитоне при прохождении области накачки. Это изменение определяется вторым слагаемым в формуле (13). Соответствующий оператор \tilde{G}_φ имеет вид $\tilde{G}_\varphi B = \text{Im } B(chz - (2\eta\xi + z)shz)/2\eta ch^2z$, а сдвиг фазы прецессии равен

$$\Delta\varphi = (2\pi\eta/\xi) M \sin \alpha + (2\varepsilon/\xi)(N \cos 2\alpha - P), \quad (43)$$

и в пределе $\varepsilon^2 \gg h$ сводится к $\Delta\varphi \approx 3\pi h \sin \alpha / 8\eta\xi$. Более важен сдвиг частоты прецессии солитона под действием вынуждающего поля. Он определяется выражением $\Delta\Omega \approx -8\eta_0\Delta\eta$ с $\Delta\eta$ из (41) и в пределе $\varepsilon^2 \gg 1$, естественно, сводится к зависимости (24).

Формулы (41)–(43) определяют изменение под действием активного элемента всех параметров солитона. Сдвиги параметров зависят от двух характеристик солитона: его амплитуды и скорости (η и ξ) и характеристик усилителя: амплитуды h и фазы ν поля. Эти формулы при возбуждении внешним полем локальных состояний заменяют формулы (32)–(36) и переходят

в них в пределе $\varepsilon^2 \gg h$, но существенно отличаются вблизи порогового значения частоты поля накачки.

6. Распространение солитона в периодической активной среде

В заключение рассмотрим диссипативную среду с периодической системой активных элементов, расположенных друг от друга на расстоянии L . В приложении к оптическим волноводам задача в такой постановке рассматривалась в [13] в феноменологическом подходе и при условии параметрического усиления. В случае магнитных систем воздействие на импульсы пространственно-периодической системы точечных элементов параметрического воздействия (статического) рассмотрено в [36]. В случае, когда размер солитона l_0 существенно превосходит период L , задача близка к таковой при пространственно однородном резонансном воздействии на среду. Как показано в [14,15], такая накачка может компенсировать затухание и стабилизировать солитон. В этих работах рассмотрен неподвижный солитон в условиях пространственно однородной накачки. Решение для движущегося солитона существует при условии синхронно движущейся с ним фазой внешнего поля. Указанная ситуация ($l_0 \gg L$) в некоторых случаях имеет место в оптических линиях передачи информации. Нами рассмотрен противоположный предел $L \gg l_0$. Чтобы компенсировать затухание солитона между активными элементами (убывание его амплитуды или параметра η на величину $\Delta\eta = -\gamma L\eta_0/2\xi_0$), необходимо, как следует, например из (19), вполне определенный сдвиг фазы внешнего поля: $\nu_i - \varphi_i = \arccos((4/\pi)L\eta_0(\gamma/h))$, где ν_i — фаза поля в i -м элементе, а φ_i — фаза прецессии намагниченности в солитоне при прохождении этого элемента. Из (6), (7) видно, что даже без учета сдвига этой фазы при прохождении через усилители имеется «регулярный» набор фазы солитона на длине L , равный $\Phi = 2(3\xi_0^2 - 2\eta_0^2)L/\xi_0$. Условие

$$\nu_n = n\Phi + \arccos((4/\pi)L\eta_0(\gamma/h)) \quad (44)$$

является условием «фазировки» внешнего поля, поддерживающим стационарное распространение магнитного солитона через активно-диссипативную среду. При учете дополнительного сдвига фазы солитона в процессе рассеяния $\Delta\varphi^{(1)} = 3\pi h \sin \alpha / 8\eta_0\xi_0$ за счет прецессии намагниченности (43), $\Delta\varphi^{(2)} = -2\xi_0\Delta\zeta = -\pi h \sin \alpha / 8\eta_0\xi_0$ за счет сдвига центра солитона (22) и сдвига фазы между усилителями $\Delta\varphi^{(3)} = \Delta\Omega L / 4\xi_0 = -\pi h\eta_0 L \cos \alpha / \xi_0^2$ за счет сдвига частоты в процессе рассеяния (24), условие (44) модифицируется таким образом:

$$v_n = n(\Phi + \pi h(\xi_0 \sin \delta + \eta_0^2 L \cos \delta) / 4\eta_0 \xi_0^2) + \arccos \delta, \quad (45)$$

где $\delta = (4/\pi)L\eta_0(\gamma/h)$.

Конечно, такое сложное условие фазировки внешнего поля в усилителях, по-видимому, трудно осуществимо, хотя и возможно (см. выше), и реально, как правило, воздействие активных элементов на распространяющийся в среде солитон носит стохастический характер. Однако при этом возможно стохастическое усиление солитона [37,38]. При прохождении через N активных элементов амплитуда солитона принимает значение $A_N = A_0 + h \sum_1^N \chi_n$, где $\chi_n \sim \cos(\varphi_n - v_n)$ —

случайная функция даже при однородной накачке в активных элементах за счет больших сдвигов фаз солитона. Эту функцию будем считать δ -коррелированной: $\langle \chi_n \chi_m \rangle = D\delta_{nm}$, где $D = D(\eta_0, \xi_0)$ — функция параметров солитона, а следовательно, в резонансном случае и функция частоты внешнего поля. При этом легко видеть, что энергия солитона в среднем возрастает как $\langle A_N^2 \rangle = A_0^2 + h^2 DN$. Таким образом, амплитуда солитона в среднем будет «диффузионно» нарастать как $h\sqrt{\mathcal{L}/L}$, где \mathcal{L} — полная длина, проходимая солитоном в активной среде.

7. Заключение

В работе рассмотрено распространение малоамплитудных магнитных солитонов в одномерном легкоосном ферромагнетике при учете диссипации в среде и наличии периодически расположенных локализованных центров воздействия циркулярно поляризованного высокочастотного внешнего магнитного поля. Найдено изменение параметров солитона при прохождении через такой «активный элемент» при разных соотношениях параметров солитона и параметров внешнего поля. Показано, что влияние внешней локализованной накачки на солитон существенно различно при отсутствии или наличии специфических нелинейных локализованных возбуждений, связанных с внешним полем. Проблема распространения солитонов через активно-диссипативную среду сведена к дискретной «проблеме отображения» параметров солитона. Сформулированы условия стационарного распространения солитонов и возможности их стохастического ускорения. Проведено сравнение с динамикой солитонов в такой среде в условиях однородного внешнего высокочастотного поля.

Приложение I

Даже в случае однородной системы решения уравнения (5) для нелинейных периодических волн стационарного профиля выглядят достаточно сложно [1]. В отличие от нелинейных волн других эволюционных уравнений они трехпараметрические, выражаются через эллиптические интегралы третьего рода и в качестве параметров наряду с амплитудой и волновым вектором содержат дополнительный параметр, характеризующий форму волны. Несмотря на это, даже в случае локализованного внешнего поля уравнение (5) при отсутствии затухания допускает полный качественный анализ решений. Рассматриваемому типу возмущения системы (и граничным условиям) отвечают только решения вида $u = a \exp(i\varphi + i\varepsilon^2 t)$, где $a(x)$ и $\varphi(x)$ — вещественные функции координаты. Ограничимся симметричными относительно точки накачки $x=0$ решениями. Выпишем интегралы движения системы.

Плотность функции Лагранжа для уравнения (5) в невозмущенной области равна

$$\mathcal{L} = i(i\bar{u} - \dot{u})/2 - u' \bar{u}' + u\bar{u}i\bar{u}, \quad (I.1)$$

откуда плотности энергии, импульса и потока энергии в терминах введенных функций

$$\begin{aligned} \mathcal{E} &= u' \bar{u}' - u\bar{u}i\bar{u} = (a')^2 + a^2(\varphi')^2 - a^4 = \\ &= [(\mathcal{N}')^2 / 4 + \mathcal{P}^2 - \mathcal{N}^3] / \mathcal{N}, \end{aligned} \quad (I.2)$$

$$\mathcal{P} = -i(u' \bar{u} - u\bar{u}') / 2 = a^2 \varphi' = \mathcal{N} \varphi', \quad (I.3)$$

$$\mathcal{J} = i(u'' \bar{u}' - u' \bar{u}'') - i2u\bar{u}(u' \bar{u} - u\bar{u}'), \quad (I.4)$$

где $\mathcal{N} = a^2$ — плотность магнов, и уравнение непрерывности имеет вид $\partial \mathcal{E} / \partial t = \partial \mathcal{J} / \partial x$. (Штрихи обозначают производные по координате.) Из этих формул следует, что в стационарных состояниях $\varphi = \text{const}$, а в нестационарных состояниях, сопровождаемых излучением в среду от источника поля, $\varphi(x)$ — симметричная функция (как и $a(x)$). Функции $a(x)$ и $\varphi(x)$ непрерывны в точке $x=0$.

Уравнения движения после однократного их интегрирования и граничные условия в точке $x=0$ можно переписать в виде

$$(a')^2 = \varepsilon^2 a^2 - a^4 - C^2 / a^2 + S, \quad (I.5)$$

$$a'|_{+0} = \sqrt{h^2 / 4 - C^2 / a_0^2}, \quad (I.6)$$

где C и S — произвольные константы. Константа C определяет плотность импульса излучаемых источником спиновых волн $C = \mathcal{P}$. Фаза $\varphi(x)$ выражается через решение системы (I.5), (I.6) так:

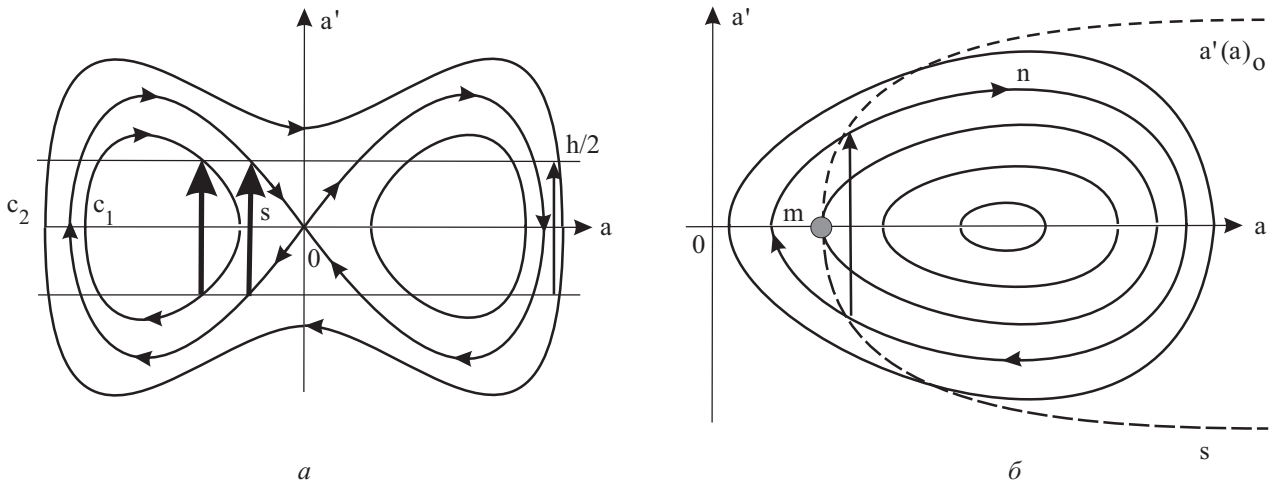


Рис. 2. Фазовый портрет системы для стационарных (а) и нестационарных (б) решений. Фазовая петля s на рис. 2,а соответствует одному из локализованных состояний, c_1 — одной из стоячих знакопостоянных кноидальных волн и c_2 — одной из знакопеременных стоячих волн. На рис. 2,б выделена линия n , отвечающая решению общего вида. Точкой m отмечено выделенное решение с постоянной амплитудой.

$\varphi'(x) = \text{sgn}(x)C/a^2$, а производные функций в нуле равны соответственно

$$a'|_{+0} = h \cos \varphi_0 / 2 \quad \text{и} \quad \varphi'|_{+0} = -h \sin \varphi_0 / 2a_0.$$

Решения существенно различаются для случаев $C = 0$ и $C \neq 0$.

При $C = 0$ плотность импульса равна нулю, излучение отсутствует и существуют только стационарные состояния. Некоторые типы этих состояний приведены на фазовом портрете системы на рис. 2, где разные линии отвечают разным значениям параметра S . Граничные условия в точке накачки соответствуют пересечению фазовых траекторий с горизонтальными линиями $a' = h/2$. На рисунке приведена одна из четырех фазовых петель для локализованных состояний, обсуждаемых в статье. Все остальные стационарные состояния соответствуют пространственно-периодическим стоячим волнам с бесконечной энергией, которые могут существовать только при условии подкачки энергии в систему с ее границ. Эти состояния нами рассматриваться не будут.

При $C \neq 0$ происходит излучение магнонов в систему из точки их накачки полем. При этом точка $a = a' = 0$ не удовлетворяет уравнению (1.5) и локализованные состояния отсутствуют. Для этого случая фазовый портрет (половина симметричного по a портрета) приведен на рис. 2,б. При фиксированном значении параметра C разные траектории на рисунке отвечают различным значениям S . Теперь граничные условия в точке приложения поля отвечают пересечению замкнутых фазовых траекторий с линией $a' = \pm \sqrt{h^2/4 - C^2/a^2}$ (пунктир $a'(a)_0$). Все решения ненормируемые (имеют бесконечную энергию) и су-

ществуют только при передаче внешним полем системе конечной энергии в единицу времени. В случае локализованных состояний энергия возбуждения сохраняется и не потребляется из внешнего источника. Рассмотрим частный случай излучения нелинейных волн, соответствующий точке m на рис. 2, где линия фазовой траектории касается линии граничного условия, и в которой $\varphi_0 = \pi/2$ и $C = -ha_0/2$. В точке $x = 0$ фаза внешнего поля отличается от фазы намагниченности на $\pi/2$. Это решение описывает обычные расходящиеся нелинейные волны простого вида $u = a_0 \exp(ikx - i\omega t + i\omega_0 t)$ с законом дисперсии $\omega = \omega_0 + k^2 - 2a_0^2$, но со значением волнового числа, определенным образом зависящим от амплитуды из-за воздействия на систему $k = h/2a_0$, и с частотой, определяемой частотой внешнего поля. Амплитуда излучаемой волны зависит от амплитуды и частоты приложенного поля следующим образом:

$$a_0 = \sqrt{\varepsilon^2 + \sqrt{\varepsilon^4 + 2h^2}} / 2.$$

(Напомним, что параметр $\varepsilon^2 = \omega_0 - \omega$ и может принимать как положительные, так и отрицательные значения.) Легко показать, что плотность потока энергии выражается через параметры внешнего воздействия как $\mathcal{J} = 2kN\varepsilon^2$, и, следовательно, мощность, поступающая в систему от внешнего источника, равна

$$D = d\mathcal{E} / dt = h\varepsilon^2 \sqrt{\varepsilon^2 + \sqrt{\varepsilon^4 + 2h^2}}.$$

Приложение II

Рассмотрим вкратце нелинейные локальные состояния. Эти решения (8), (9) удобно характеризовать значением нормы их $N = \int_{-\infty}^{\infty} \mathcal{N} dx$, которая для разных случаев равна

$$N = 2\epsilon(1 + \lambda\sqrt{1 + \mu\sqrt{1 - h^2/\epsilon^4}}/\sqrt{2}), \quad (\text{II.1})$$

где $\lambda = -1, \mu = 1$ для решения (A), $\lambda = -1, \mu = -1$ для решения (B), $\lambda = 1, \mu = -1$ для решения (C) и $\lambda = 1, \mu = 1$ для решения (D). Эти зависимости и качественные профили огибающей решений приведены на рис. 3.

При больших частотах асимптотики зависимостей $N(\epsilon)$ имеют вид: $N_A \approx h^2/4\epsilon^3$, $N_{B,C} \approx 2\epsilon \mp h/\epsilon$ и $N_D \approx 4\epsilon$. Критическое значение частоты ϵ_* , при котором возникают локальные состояния равно $\epsilon_* = \sqrt{h}$. Решение D представляет собой два связанных в точке накачки солитонных состояния и при учете затухания оно отсутствует, так как в точках расположения солитонов отсутствует подкачка энергии. В решениях A, B, C возбуждение локализовано вблизи области приложения поля, и ситуация близка к задаче о нелинейном резонансе в механике. Как известно [31], при этом состояние B с промежуточной амплитудой неустойчиво. Но на проблему устойчивости оказывает влияние и то, что в данном случае имеем систему с распределенными параметрами. Как показано в [14], при пространственно однородной накачке только состояние с минимальной плотностью магнов (аналог решения A) является устойчивым. Эти качественные

соображения были подтверждены аналитически в [10] для кусочно-линейной системы, учитывающей нелинейность только в области ВЧ поля. Было показано, что устойчивым является только квазимагннное состояния A. В основном тексте статьи обсуждается именно эта ветвь.

Интересно сравнить характеристики нелинейных возбуждений при точечной и пространственно однородной накачке системы. Как видно из (II.1), при точечной накачке локализованные состояния (8), (9) возникают пороговым образом при $\epsilon > \epsilon_* = h^{1/2}$. При однородной накачке пространственно неоднородные нелинейные возбуждения возникают также пороговым образом [14] при выполнении неравенства (в наших обозначениях) $\epsilon > \epsilon_0 = h^{1/3}\sqrt{3}/2^{1/6}$. В этой области частот на «пьедестале» однородного состояния существуют два типа солитонов, сходных с нелинейными локальными состояниями типа B и C при точечной накачке. Они также имеют разные фазы по сравнению с фазой вынуждающего поля и такие же асимптотики нормы (за вычетом нормы пьедестала) при больших частотах внешнего поля $N \rightarrow 2\epsilon$. Однако поведение нормы в точке возникновения этих решений $\epsilon = \epsilon_*$ различно для солитонов при точечной и однородной накачках. При локальном внешнем поле нормы решений B, C стремятся к постоянным величинам $N = \epsilon_*(2 \mp \sqrt{2})$, в то время как при однородной накачке норма малоамплитудного решения стремится к нулю, а солитон с большей амплитудой превращается в алгебраический солитон с конечной нормой $N = 4\epsilon_*/\sqrt{6}$.

В работе [19] было показано, что при одновременном учете пространственно однородной внешней прямой накачки и затухания стационарное солитонное состояние существует лишь при достаточно малых уровнях амплитуды внешнего поля. С ростом амплитуды возникают периодические биения солитонных параметров, рост числа периодов и переход к хаотической динамике. Подобная картина наблюдается и в случае точечного воздействия внешнего поля. В работах [9,39] нами численно показано, что с ростом амплитуды поля накачки бифуркационным образом возникает режим периодического изменения амплитуды локализованного состояния и затем переход к динамическому хаосу. Но, по-видимому, стационарный режим при точечной накачке более устойчив, чем при однородном воздействии. Например, в [40] указывается, что в системе двух связанных ангармонических осцилляторов с периодическим воздействием на один из них область параметров, приводящих к хаосу, меньше, чем при воздействии на изолированный осциллятор.

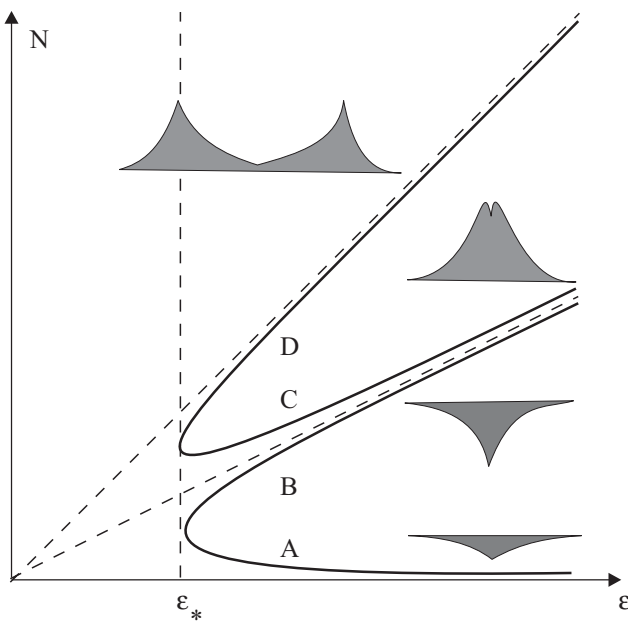


Рис. 3. Зависимость от частоты внешнего поля нормы локализованных у источника поля возбуждений.

Приложение III

Для описания пространственно неоднородной нелинейной оптической среды с керровской нелинейностью нелинейное уравнение Шредингера (5) заменяется уравнением Хасегавы [2]

$$i \frac{\partial u}{\partial x} + \frac{\partial^2 u}{\partial t^2} + 2|u|^2 u = R(u, x, t) \quad (\text{III.1})$$

для огибающей электромагнитной волны $u(x, t)$.

Солитонное решение невозмущенного уравнения (III.1) сохраняет вид (6), (7) при замене $x \leftrightarrow t$. Теперь параметр ξ описывает частоту солитона в неподвижной системе отсчета $\Omega = 2\xi$, а скорость солитона равна $V = -1/4\xi$, центр находится в точке $x_0 = (t - \zeta_0)/4\xi$, постоянная фаза прецессии равна $\varphi_0/2\xi$, и волновой вектор нелинейной волны, локализованной в солитоне $k = -4(\xi^2 - \eta^2)$. В отличие от НУШ уравнение Хасегавы допускает только движущиеся солитонные решения. Рассмотрим возмущение системы того же вида, что и для магнитной системы $R = h\delta(x) \exp(-i\omega t - iv)$. В отличие от предыдущего случая уравнение (III.1) не допускает нелинейных возмущений, локализованных у области приложения внешнего поля. Поэтому можно воспользоваться стандартной солитонной адиабатической теорией, аналогичной рассмотренной в разделе 4. В этом приближении параметры солитона эволюционируют со временем согласно системе уравнений (10)–(13), в которой необходимо произвести замену $dp_i/dt \rightarrow dp_i/dx$ и $R(z, x) \rightarrow R(z, t)$, где в выражении для $R(z, t)$ надо заменить $t \rightarrow \zeta + z/2\eta$. Физически важными являются интегральные изменения параметров солитона при прохождении через активный элемент, т.е. величины $\Delta p_i = \int_{-\infty}^{\infty} dx (dp_i/dx)$ с $d\eta/dx$ для

изменения амплитуды солитона. В случае резонансного воздействия внешнего источника поля на распространяющийся солитон, когда частота внешнего поля ω выбирается равной частоте солитона Ω в лабораторной системе отсчета (в которой действует активный элемент) интегрирование в (10)–(13) проводится элементарно и результаты выглядят следующим образом.

При прохождении солитона через область приложения поля не меняются его скорость ($\Delta\xi = 0$) и частота в лабораторной системе отсчета ($\Delta\Omega = 0$). Также равны нулю сдвиги центра солитона и его фазы ($\Delta\zeta_0 = \Delta\varphi_0 = 0$), и только амплитуда солитона и величина волнового вектора меняются:

$$\Delta A = -\pi h \cos \alpha, \quad \Delta k = -4\pi\eta_0 h \cos \alpha, \quad (\text{III.2})$$

где α — разность фазы солитона в момент взаимодействия с активным элементом и фазы приложенного ВЧ

поля. Солитон максимально усиливается при $\alpha = (n + 1/2)\pi$, а при $\alpha = n\pi$ — максимально ослабляется.

Авторы благодарны М.М. Богдану за интерес к работе и ценные замечания (в частности, касающиеся важных и полезных ссылок).

Работа выполнена при частичной финансовой поддержке Договора о научном сотрудничестве между НАН Украины и CNRS (Франция), Гранта украинской Академии Наук по исследованию наноструктур, Гранта научного сотрудничества между НАН Украины и РФФИ России N 8–2009, Гранта Royal Society of UK № 2007/K1 (Великобритания) и Гранта Шведской Академии Наук.

1. А.М. Косевич, А.С. Ковалев, *Введение в нелинейную физическую механику*, Наукова думка, Киев (1989).
2. Yu.S. Kivshar and G.P. Agrawal, *Optical Solitons*, Academic press, Amsterdam (2003).
3. T. Schneider, A.A. Serga, B. Leven, B. Hillebrands, R.L. Stamps, and M.P. Kostylev, *Appl. Phys. Lett.* **92**, 022505 (2008).
4. B.A. Kalinikos, N.G. Kovshikov, and A.N. Slavin, *Pis'ma v JETP* **38**, 343 (1983).
5. В.С. Горнаков, Л.М. Дедух, В.И. Никитенко, *Письма в ЖЭТФ* **39**, 199 (1984).
6. T. Schneider, A.A. Serga, and T. Neumann, *Phys. Rev.* **B77**, 214411 (2008).
7. C. Eckl, A.S. Kovalev, A.P. Mayer, A.M. Lomonosov, and P. Hess, *Phys. Rev.* **E70**, 046604 (2004).
8. А.М. Самсонов, *Математическое моделирование. Нелинейные волны в сплошных средах*, Изд-во Политехнического университета, Санкт-Петербург (2005).
9. А.С. Ковалев, А.А. Степанов, А.А. Перетяцько, *Нелинейный мир* **4**, 417 (2008).
10. А.С. Ковалев, Я.Е. Прилепский, А.А. Перетяцько, *ФНТ* **34**, 1294 (2008) [*Low Temp. Phys.* **34**, 1019 (2008)].
11. H. Dötsch, in: *Magnetic Bubbles*, Wydawnictwo Naukowe, Warszawa (1976), p. 113.
12. T. Neumann, A.A. Serga, and B. Hillebrands, *Appl. Phys. Lett.* **93**, 252501 (2008).
13. A. Hasegawa and Y. Kodama, *Phys. Rev. Lett.* **66**, 161 (1991).
14. М.М. Богдан, *Автореф. дисс. канд. физ.-мат. наук*, ФТИНТ, Харьков (1983).
15. М.М. Богдан, А.М. Косевич, И.В. Манжос, *ФНТ* **11**, 991 (1985) [*Low Temp. Phys.* **11**, 547 (1985)].
16. D.J. Kaup and A.C. Newell, *Phys. Rev.* **B18**, 5162 (1978).
17. I.V. Barashenkov and E.V. Zemlyanaya, *Physica* **D132**, 363 (1999).
18. K. Nozaki and N. Bekki, *Phys. Lett.* **102A**, 383 (1984).
19. K. Nozaki and N. Bekki, *J. Phys. Soc. Jpn.* **54**, 2363 (1985).
20. S. Boscolo, S.A. Derevyanko, S.K. Turitsyn, A.S. Kovalev, and M.M. Bogdan, *Phys. Rev.* **E72**, 016601 (2005).
21. A.A. Serga, T. Neumann, and A.V. Chumak, *Appl. Phys. Lett.* **94**, 112501 (2009).

22. A.V. Ustinov and B.A. Kalinikos, *Appl. Phys. Lett.* **93**, 102504 (2008).
23. K. Kurokawa and M. Nakazawa, *IEEE J. Quantum Electronics* **28**, 1922 (1992).
24. S. Schäfer, A.V. Chumak, A.A. Serga, G.A. Melkov, and B. Hillebrands, *Appl. Phys. Lett.* **92**, 162514 (2008).
25. N.V. Alekseeva, I.V. Barashenkov, and G.P. Tsironis, *Phys. Rev. Lett.* **84**, 3053 (2000).
26. А.И. Ахиезер, А.С. Бакай, *УФЖ*, **14**, 355 (1969).
27. В.Е. Елеонский, Н.Н. Кирова, *ЖЭТФ* **25**, 658 (1978).
28. А.С. Бакай, *Вопросы теории нелинейных колебаний и их применение в физике*, Препринт ХФТИ 71-4, Харьков, 1-143 (1971).
29. S.O. Demokritov, A.A. Serga, A. Andre, V.E. Demidov, M.P. Kostylev, B. Hillebrands, and A.N. Slavin, *Phys. Rev. Lett.* **93**, 047201 (2004).
30. А.М. Косевич, Б.А. Иванов, А.С. Ковалев, *Нелинейная динамика намагнитченности. Динамические и топологические солитоны*, Наукова думка, Киев (1983).
31. Л.Д. Ландау, Е.М. Лифшиц, *Механика*, Наука, Москва (1988).
32. Е.К. Складчин, *Функциональный анализ и его приложения* **21**, 86 (1987).
33. Yu.S. Kivshar and B.A. Malomed, *Rev. Mod. Phys.* **61**, N4, 763 (1989).
34. Теория солитонов. *Метод обратной задачи рассеяния*, С.П.Новиков (ред.), Наука, Москва (1980).
35. В.И. Карпман, Е.М. Маслов, *ЖЭТФ* **73**, 538 (1977).
36. A.V. Chumak, T. Neumann, A.A. Serga, B. Hillebrands, and M.P. Kostylev, *arXiv:0904.0332* (2009).
37. Г.М. Заславский, *Стохастичность динамических систем*, Наука, Москва (1984).
38. Ф.Х. Абдуллаев, *Краткие сообщения по физике, ФИАН*, №10, 3 (1982).
39. А.С. Ковалев, А.А. Степанов, *Нелинейные возбуждения в ферромагнетике при локализованной высокочастотной накачке*, Донецк, Тезисы НТ-XXVI **2**, 211 (1990).
40. F.C. Moon, *Experimental Models for Strange Attractor Vibration in Elastic Systems*, in: *New Approaches to Nonlinear Problems in Dynamics*, P.J. Holms (ed.)(1980), p. 487.

Soliton interaction with localized high-frequency field

A.S. Kovalev and A.A. Peretyat'ko

Propagation of low-amplitude nonlinear magnetic pulses (solitons) in an active-dissipative medium (an easy-axis ferromagnet) with the local influence of high-frequency circular magnetic field is investigated in the framework of the one-dimensional nonlinear Schrodinger equation. The soliton interaction with nonlinear excited domains of the medium near the centers of external pumping is analyzed in the adiabatic approximation. Change of the soliton parameters under this interaction is calculated, and the possibility of soliton amplification is discussed.

PACS: 05.45.Yv Solitons;
63.20.Pw Localized modes;
75.10.Hk Classical spin models.

Keywords: magnets, solitons, high-frequency field, local influence, adiabatic approximation, soliton evolution.