

**І.П. Жарков¹, В.Є. Кутній², С.П. Паламарчук¹,
О.В. Рибка², В.В. Сафронов¹, О.В. Селіванов¹,
А.Г. Солонецький¹, В.О. Ходунов¹, Г.О. Холомеєв²**

¹ Інститут фізики НАН України, Київ

² Національний науковий центр «Харківський фізико-технічний інститут» НАН України, Харків

АЗОТНА КРІОСИСТЕМА З РЕГУЛЮВАННЯМ ТЕМПЕРАТУРИ ДЛЯ ОХОЛОДЖЕННЯ ГАЗОНАПОВНЕНИХ ДЕТЕКТОРІВ ІОНІЗУЮЧОГО ВИПРОМІНЮВАННЯ



Для охолодження та заповнення газонаповнених детекторів іонізуючого випромінювання стисненим інертним газом на базі широкогорлого азотного криостату створена криосистема, що забезпечує регулювання температури детектора в діапазоні 173–293 К і її стабілізацію з точністю $\pm 1^\circ$. Робота виконана в рамках Програми співробітництва Україна–НАТО, грант. SfP #984655.

Ключові слова: криосистема, азот, терморегуляція, стабільність температури, газонаповнені детектори іонізуючого випромінювання.

Газонаповнений детектор — це іонізаційна камера, призначена для вимірювання рівня іонізуючого випромінювання. Газ, яким заповнюється детектор — це, зазвичай, інертний газ (або суміш інертних газів). Газонаповнені детектори бувають *струмовими* (інтегруючими) та *імпульсними*. В останньому випадку на анод детектора збираються електрони, що швидко рухаються (порядку декількох мкс), тоді як повільно дрейфуючі тяжкі позитивні іони не встигають за цей час досягнути катода. Це дає можливість реєструвати окремі імпульси від кожної частинки. В такі детектори вводять третій електрод — сітку, розташовану поблизу анода і екрануючу його від позитивних іонів.

Такі детектори дозволяють вимірювати не тільки альфа-, бета- або гамма-випромінюван-

ня, але й нейтронне випромінювання, що досить проблематично, оскільки нейтрони не несуть заряду і їх проходження через газовий об'єм детектора не приводить до іонізації газу, яку можна було б виміряти. При вимірюванні потоків нейтронів детектори можуть працювати в трьох режимах: *імпульсному* — при вимірюванні малих потоків нейтронів; *струмовому* — при вимірюванні великих потоків нейтронів; *флукуаційному* — середньому між імпульсним і струмовим.

Охолодження детектора дозволяє заповнити його інертним газом, який при подальшому нагріванні до кімнатної температури знаходиться в стисненому стані. Стиснений ксенон (до тиску приблизно 60 атм) має унікальну комбінацію фізичних властивостей: висока гальмівна спроможність, низький фактор Фано, механічна і хімічна стабільність і невелика енергія, потрібна для створення електрон-іонної пари. Крім того, ксенон — відносно деше-



Рис. 1. Фото кріосистеми

вий матеріал. Все це робить його дуже привабливим при виборі його як активного середовища в детекторах випромінювання.

Незаперечними є переваги ксенонових гамма-спектрометрів: радіаційна стабільність; лінійність характеристик; вібростабільність; термостабільність; часова стабільність. При додаванні в ксенонову камеру 3–5 % ^3He вона стає детектором теплових нейтронів з ефективністю реєстрації 100 %.

На сьогодні маємо відомі роботи по створенню малогабаритних пристроїв ефективного охолодження фотоелектронних приймачів при температурах, близьких до температур рідкого азоту, з метою зменшення теплових шумів і підвищення відношення *сигнал/шум* фотоприймачів інфрачервоного випромінювання різного типу [1–4].

У рамках Програми співробітництва Україна–НАТО нами виконувалася робота по створенню кріосистеми на базі широкогорлого азотного кріостата (рис. 1), що забезпечує заповнення та регулювання температури газонаповнених детекторів в діапазоні 173–293 К і її стабілізацію з точністю $\pm 1^\circ$.

Поставлена задача була вирішена шляхом розробки спеціальної конструкції азотного широкогорлого кріостата, регулятора температури, і керуваного ліфта-підйомника, які є єдиним комплексом кріогенного забезпечення наукового експерименту. Облаштування азотного кріостата схематично зображене на рис. 2, а його структурно-функціональна схема наведена на рис. 3.

На кришці 1 зовнішнього кожуха 2 змонтовані шахта 3, що виготовлена в нижній частині на довжину детектора з високо теплопровідного матеріалу (міді) для мінімізації градієнта температури з подальшим переходом на нержавіючу сталь, з кришкою шахти 4 (поз. А), яка має спеціально зроблений паз для розміщення центральної труби-тримача детектора при одяганні кришки на кріостат після монтажу детектора в кріостат, та азотний бак 5. На кришці 1 змонтовані також вакуумний вентиль 6 та тонкостінні трубки 7, 8, 9, зв'язані з порожниною азотного бака 5, які використовуються відповідно для монтажу голчастого вентиля 10 з керуючим соленоїдом 11, встановлення покажчика рівня 12 та заливки рідкого азоту. Голчастий вентиль 10 регулює подачу рідкого азоту через магістраль подачі азоту 13 в шахту 3. Для забезпечення необхідного зниження (підвищення) температури детектора або контрольної камери, що знаходяться в шахті 3, між дном шахти та перфорованим листом 14 змонтовано електричний нагрівач 15, який має подвійне призначення: 1) зниження температури і підтримка її заданого значення за рахунок короткочасних включень струму через нагрівач 15, що випаровує рідкий азот і перетворює його в газоподібний, який через перфорований лист 14 рівномірно подається в порожнину шахти 3 і охолоджує детектор або

контрольну камеру; 2) підвищення температури нагрівача 15 для нагрівання детектора.

Підпружинений датчик температури 16 притискається до дна детектора для забезпечення контакту і дає сигнал через блок електроніки на нагрівач 15 та на соленоїд 11 для встановлення і підтримки необхідної температури. Електричні проводи від нагрівача 15 проходять через дві трубки 17, які кріпляться у верхній частині шахти кронштейном 18 і підключені до роз'єму 19, встановленого на кришці 1.

Вакуумна порожнина азотного кріостата відкачується форвакуумним насосом через вакуумний вентиль 6. Високий вакуум створюється кріонасосом 20, встановленим у азотному баку.

Облаштування вставки з показником рівня схематично зображене на рис. 4. Вставка складається з двох коаксіальних трубок — зовнішньої 1 та внутрішньої 2. Кожна трубка з'єднана дротами 3, які розпаяні до контактів роз'єму 4, що змонтований на верхньому кінці трубки 1. Принцип роботи показника рівня побудований на зміні електричної ємності датчика в залежності від рівня азоту в баку та, відповідно, на зміні частоти генератора, що електрично зв'язаний з ємнісним датчиком рівня.

Ущільнення по зовнішньому діаметру ємнісного датчика рівня при встановленні його в кріостат забезпечується затисканням гайки ущільнюючого пристрою кріостата.

Оскільки детектор змонтовано в системі газопостачання і регулювання тиску газу в камері, яка представляє собою нерухому конструкцію, що складається з балона з інертним газом, редуктора, набору трубок, що підводять газ до камери, манометра та запобіжного клапана і знаходиться на певній фіксованій висоті, то необхідно було розробити і виготовити ліфт-підйомник кріостата на задану висоту для введення камери в кріостат без порушення стану газотранспортної системи. Конструкція підйомного механізму наведена на рис. 5.

Підйомний механізм забезпечує підйом (опускання) азотного кріостата для введення (виведення) детектора або контрольної камери в

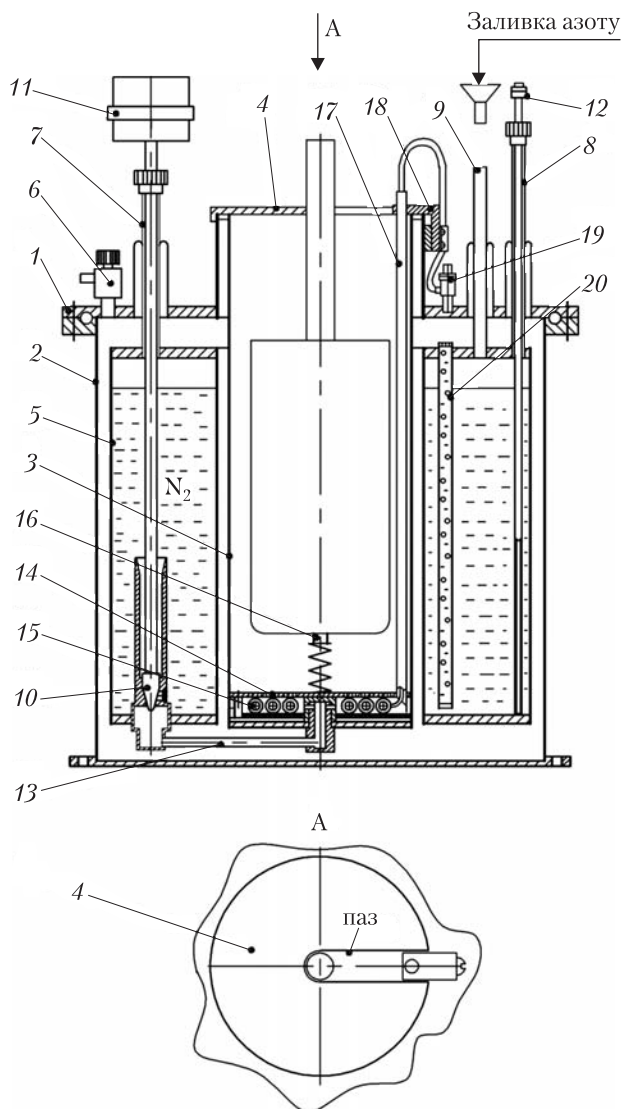


Рис. 2. Конструкція широкогорлого азотного кріостата

шахту (із шахти) кріостата і складається з рамки 1, стояка 2, стола 3, гвинта 4, гайки 5, муфти 6, мотора-редуктора 7, встановленого на стояку 2 за допомогою перехідного фланця 8. Гвинт 4, змонтований в стояку 2, в підшипникових вузлах 9 має можливість обертання за допомогою мотора-редуктора 7. Гайка 5 жорстко з'єднана зі столом 3, який має опорні ролики 10, 11, та ролики 12, що утримують стіл від поперечного зрушення та забезпечують переміщення стола 3 по спрямовуючих стояках 2. Для можливості

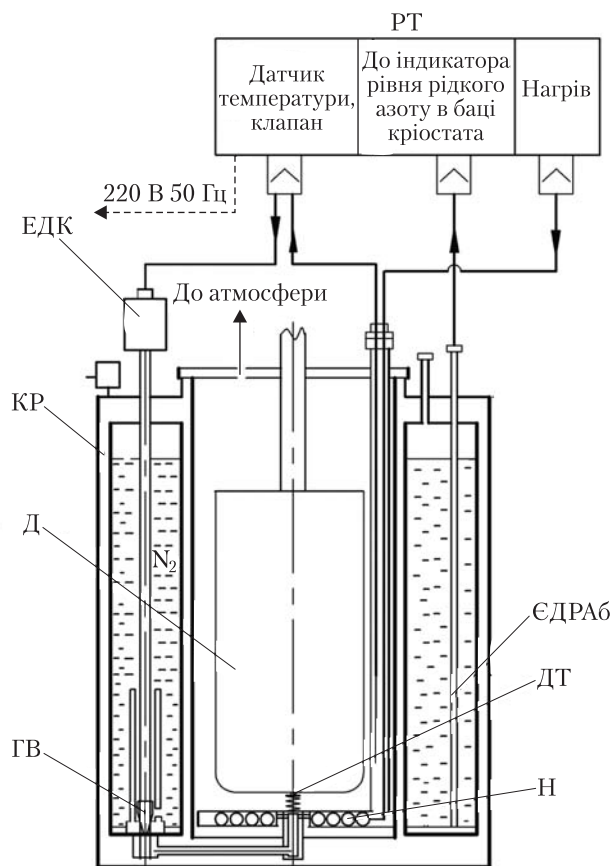


Рис. 3. Структурно-функціональна схема терморегульованої азотної криосистеми: КР – криостат, Д – детектор, ЕДК – електродинамічний клапан, ГВ – голчастий вентиль, ЄДРАБ – ємнісний датчик рівня азоту в баці криостата, ДТ – датчик температури, Н – нагрівач, РТ – регулятор температури

регулювання вільного, без заїдань, обертання гвинта 4 відносно гайки 5 та вільного переміщення стола 3 по спрямовуючих стояках 2 роликів 10, 11 та 12 змонтовані на ексцентрикових осях з можливістю регулювання необхідного зазору (до 0,3 мм) між роликами та спрямовуючими стояками 2. Рама 1 має гвинти 14 для вивірення підйомного механізму на місці монтажу. На поверхні стола 3 є чотири отвори для кріплення азотного криостата. Для вимикання електропривода в крайніх (верхньому та нижньому) положеннях стола 3 передбачені кінцеві вимикачі 13, встановлені на стояку 2 з можливістю регулювання моменту їх спрацювання та

ходу стола 3. Живлення електропривода забезпечується від джерела живлення PS-150-24 постійним струмом $U = 24 \text{ В}$, $I = 6,5 \text{ А}$.

Робота криосистеми здійснюється таким чином. Складається установка згідно з функціональною схемою. Встановлюється і закріплюється азотний криостат на підйомний механізм співвісно з детектором. Демонтується кришка 4 з шахти 3. Криостат заповнюється рідким азотом. Установлюється температура в шахті криостата $t = 293 \text{ К}$ ($20 \text{ }^\circ\text{C}$). Завантажується детектор в шахту криостата шляхом вмикання електропривода підйомного механізму і підйому криостата у верхнє положення. Нижній торець детектора повинен підтиснути підпружинений датчик температури 16, встановлений в центрі перфорованого листа 14. Кришка 4 устатковується шляхом насунання її збоку на центральну трубу, на якій закріплений детектор, і подальшого опускання на шахту 3.

Для охолодження детектора спрацьовує соленоїд, що керує голчастим вентилем дозованої подачі рідкого азоту в шахту криостата через нагрівач, який випаровує рідкий азот з забезпеченням заданої технологічним режимом

Різниця температур між робочим і контрольним датчиками

Задана температура, $^\circ\text{C}$	Фактична температура, $^\circ\text{C}$	Температура контрольного датчика, $^\circ\text{C}$	ΔT , град
+20	+20	+18,6	1,4
+10	+10,5	+12,3	1,8
0	-0,4	3,3	3,7
-20	-20,1	-19,3	0,8
-30	-30,3	-25,5	4,8
-40	-40,5	-34,0	6,5
-50	-50,1	-43,4	6,7
-60	-60,3	-53,4	6,9
-70	-70,5	-63,5	7,0
-80	-81,0	-73,	7,0
-90	-94	-88,0	6,0
-100	-98,4	-92,6	5,8
-110	-109,2	-102,2	7,0

швидкості охолодження до 173 К, і ця температура підтримується протягом часу, заданого технологічним режимом.

Відпрацьований газоподібний азот з шахти через отвори в кришці шахти азотного кріостата виводиться в атмосферу. Після витримки при температурі $T = 173$ К протягом часу, заданого технологічним режимом, надходження рідкого азоту в шахту припиняється і вмикається нагрівач для підвищення температури детектора.

Для забезпечення необхідної швидкості підвищення температури детектора нагрівач може періодично вимикатись та вмикатись. Оскільки детектор має достатньо значні для впливу на процес регулювання вагу (10 кг) і теплоємність, то зменшення градієнта температури здійснюється за рахунок покрокової регуляції температури і її стабілізації на певному кроковому рівні для рівномірного розподілу температури у всьому об'ємі. Для визначення градієнта температури були проведені її вимірю-

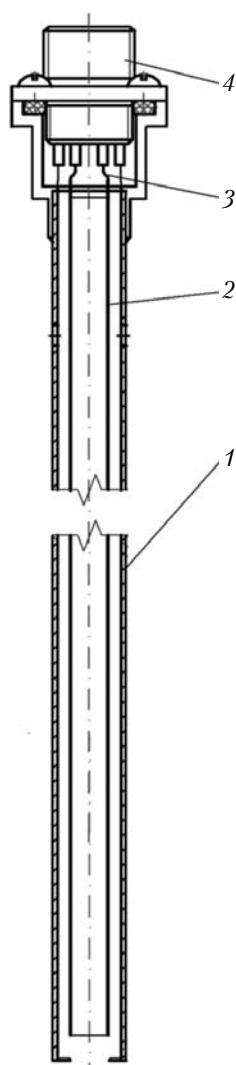


Рис. 4. Ємнісний показник рівня азоту в баку кріостата

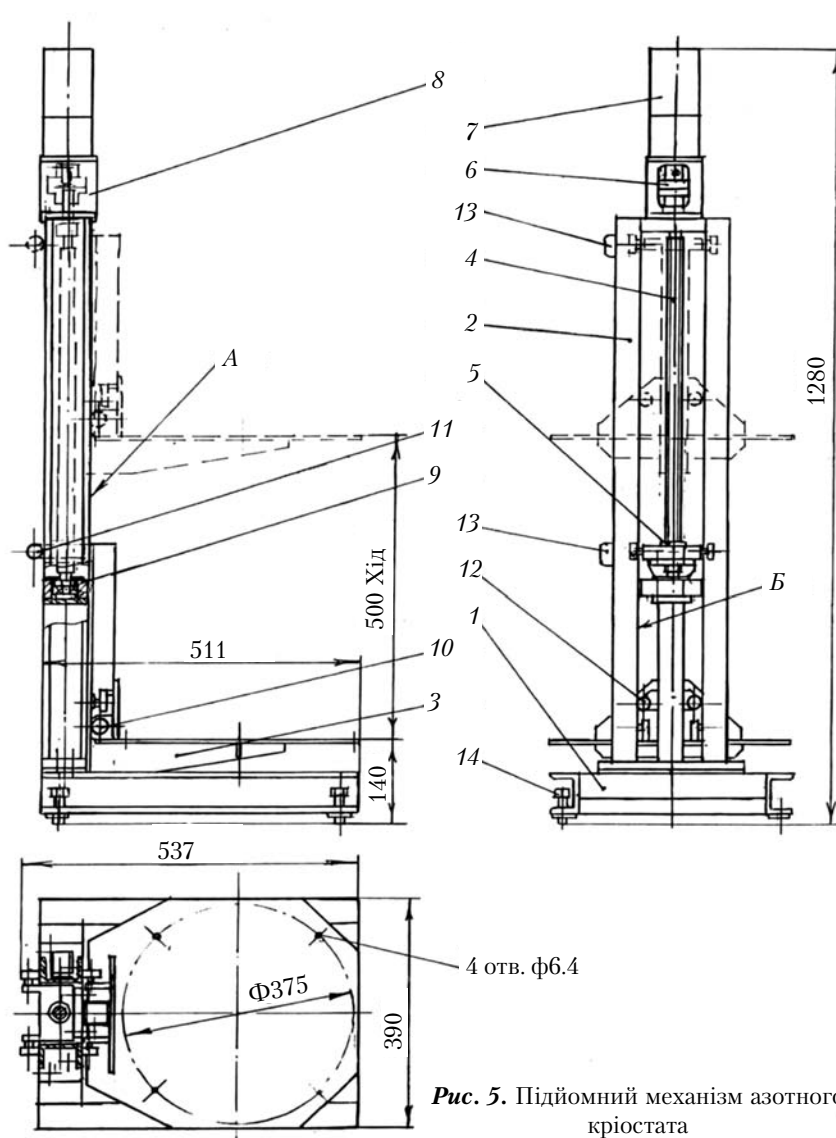


Рис. 5. Підійомний механізм азотного кріостата

вання робочим датчиком, який знаходиться в хорошому тепловому контакті з дном детектора і контрольним, закріпленим на боковій стінці детектора на висоті 10 см від дна детектора. Проведені дослідження градієнта температури при швидкості її розгортки 20 град/год показали (див. таблицю), що він не перевищує 7°. Зображення системи наведено на рис. 1.

В результаті виконаної роботи отримано такі результати:

Технічні характеристики азотної кріосистеми

Кріоагент	рідкий азот
Діапазон регулювання температури, К	173–293
Швидкість зниження температури	від 293 до 173 К до 20 К/год
Витримка при температурі 173 К.	протягом 3 год
Швидкість підвищення температури.	від 173 до 293 К до 20 К/год
Об'єм азотного бака, л	17,5
Час безупинної роботи при зниженні температури до 173 К без дозаливання азотного бака, год.	до 18
Діаметр шахти азотного кріостата, мм	178
Довжина шахти кріостата, мм.	410

Габаритні розміри азотного кріостата

Діаметр, мм	390
Висота, мм	610
Маса, кг.	50

Дані електронагрівача в шахті кріостата

Опір, Ом	10
Матеріал ніхром, Ø 0.7.	$L = 3000$ мм
Напруга, В	40

Технічні характеристики підйомного механізму

Вертикальний хід стола, мм.	500
Висота поверхні стола від рівня підлоги в нижньому положенні, мм ...	140
Вантажопідйомність, кг.	60
Привод підйому стола	електромеханічний
Габаритні розміри, мм	$390 \times 537 \times 1280$
Вага, кг.	50

ВИСНОВКИ

Розроблена кріостатна система забезпечує регуляцію температури детектора в діапазоні 173–293 К і її стабілізацію з точністю $\pm 1^\circ$, а підйомний механізм забезпечує введення камери в кріостат без зміни положення камери в газотранспортній системі забезпечення камери інертним газом.

ЛІТЕРАТУРА

1. Скубенко М.А., Жарков І.П., Жирко Ю.І., Сафронов В.В. Мінікріостатна система МК-80 для зменшення темнових шумів фотоелектронних підсилювачів. — Матер. УІІ Міжнародної школи-коференції «Актуальні проблеми фізики напівпровідників». — Дрогобич, ДПУ, 28.09. — 1.10. 2010 р. — С. 229–230.
2. Жарков І.П., Жирко Ю.І., Маслов В.А. та ін. Малогабаритное устройство охлаждения фотоэлектронных умножителей // Научное приборостроение. — 2011. — № 1, т. 21. — С. 120–124.
3. Пат. України № 56983 Кріостат для фотоелектронних підсилювачів МПК G05D 23/30 / Жарков І.П., В.О. Маслов., В.О. Ходунов, А.Г. Чмуть; заявл. 10.02.2011, опубл. 10.02.2011, Бюл. № 3.
4. Пат. України № 797425 Терморегульований азотний кріостат для фотоелектронних приймачів різного типу МПК G05D23/00 / Жарков І.П., Сафронов В.В., Селіванов О.В., Ходунов В.О.; заявл. 25.04.2013, опубл. 25.04.2013, Бюл. № 8.

REFERENCES

1. Skubenko M.A., Zharkov I.P., Zhyrko Ju.I., Safronov V.V. *Minikriostatna sistema MK-80 dlja zmeshennja temnykh shumiv fotoelektronnykh pidsyljuvachiv*. Mater. UII Mizhnarodnoi' shkoly-koferencii' Aktual'ni problemy fizyky napivprovodnykiv. Drogobych, DPU, 28.09. 01.10.2010: 229–230 [in Ukrainian].
2. Zharkov Y.P., Zhyrko Ju.Y., Maslov V.A. ta in. Malogabarytne ustrojstvo ohlazhdenija fotoelektronnykh umnozhytelej. *Nauchnoe pryborostroenye*. 2011. 21(1): 120–124 [in Ukrainian].
3. Pat. *Ukrai'ny* N56983 Kriostat dlja fotoelektronnykh pidsyljuvachiv MPK G05D 23/30 / Zharkov I.P., V.O Maslov, V.O. Hodunov, A.G. Chmul' [in Ukrainian].
4. Pat. *Ukrai'ny* N797425 Termoregul'ovanyj azotnyj kriostat dlja fotoelektronnykh pryjmachiv riznogo typu MPK G05D23/00 / Zharkov I.P., Safronov V.V., Selivanov O.V., Hodunov V.O [in Ukrainian].

И.П. Жарков¹, В.Е. Кутний², С.П. Паламарчук¹,
А.В. Рыбка², В.В. Сафронов¹, А.В. Селиванов¹,
А.И. Солонецкий¹, В.А. Ходунов¹, Г.А. Холомеев²

¹ Институт физики НАН Украины, Киев

² Национальный научный центр «Харьковский физико-технический институт» НАН Украины, Харьков

АЗОТНАЯ КРИОСИСТЕМА
С РЕГУЛИРОВАНИЕМ ТЕМПЕРАТУРЫ
ДЛЯ ОХЛАЖДЕНИЯ ГАЗОНАПОЛНЕННЫХ
ДЕТЕКТОРОВ ИОНИЗИРУЮЩЕГО ИЗЛУЧЕНИЯ

Для охлаждения и заполнения газонаполненных детекторов ионизирующего излучения сжатым инертным газом на базе широкогорлого азотного криостата создана криосистема, обеспечивающая регулирование температуры детектора в диапазоне 173–293 К и ее стабилизацию с точностью $\pm 1^\circ$. Работа выполнена в рамках Программы сотрудничества Украина–НАТО, грант. SfP #984655.

Ключевые слова: криосистема, азот, терморегулирование, стабильность температуры, газонаполненные детекторы ионизирующего излучения.

I.P. Zharkov¹, V.Ye. Kutniy², A.V. Rybka²,
S.P. Palamarchuk¹, V.V. Safronov¹, A.V. Selivanov¹,
A.I. Solonetskiy¹, V.A. Khodunov¹, G.O. Kholomyeyev²

¹ Institute of Physics, NAS of Ukraine, Kyiv

² National Science Center «Kharkov Institute of Physics & Technology», NAS of Ukraine, Kharkiv

THERMOREGULATED NITRIC CRYOSYSTEM
FOR COOLING GAS-FILLED DETECTORS
OF IONIZING RADIATION

Cryosystem for cooling and filling of gas-filled detectors of ionizing radiation with compressed inert gas on the basis of wide-nitrogen cryostat, which provides detector temperature control in a range of 173 – 293 K and its stabilization with accuracy of $\pm 1^\circ$. The work was carried out within the Ukraine – NATO Program of Collaboration, Grant SfP #984655.

Keywords: cryosystem, nitrogen, temperature control, temperature stability, gas-filled radiation detectors.

Стаття надійшла до редакції 28.05.15