

І.П. Жарков

Інститут фізики НАН України, Київ

КРІОГЕННА АПАРАТУРА ДЛЯ НИЗЬКОТЕМПЕРАТУРНОГО ЗМІЦНЕННЯ ІНСТРУМЕНТА І ДЕТАЛЕЙ МАШИН ДЛЯ ПОТРЕБ МАШИНОБУДУВАННЯ ТА ПРОКАТНОГО ВИРОБНИЦТВА



Для низькотемпературного зміцнення інструмента та деталей машин створено терморегульований азотний кріостат із вбудованим високотемпературним термоізолюваним контейнером-тримачем, а для регулювання температури поверхні валків прокатного стану створена кріоустановка для обдування валків газом-рідиною сумішшю азоту.

Ключові слова: зміцнення, теплова обробка, інструмент, деталі машин, валки, кріостат, установка для обдування.

Відомо [1, 2], що після кріогенної обробки спостерігається значне підвищення зносостійкості сталей порівняно з термообробкою тільки при високих температурах. При цьому витримка виробів може тривати від кількох хвилин або годин до доби і більше в залежності від хімічного складу і геометричних параметрів металевих деталей. Також відомо, що найбільш ефективним є не окреме застосування кріогенної обробки, а включення її в загальний процес термічної обробки з наступним низькотемпературним відпуском. Наступне нагрівання та витримка усувають внутрішні напруження, які виникли при охолодженні через відмінності коефіцієнтів температурного розширення аустеніту і мартенситу, що особливо важливо для обробки сталей з великою вихідною кількістю залишкового аустеніту.

На даний час за кордоном у прокатному виробництві та машинобудуванні все більше застосовують кріогенні рідини і гази. У країнах СНД дана технологія у прокатному виробництві поки не застосовується.

У машинобудуванні низькотемпературна термічна обробка дозволяє без суттєвих капітальних витрат збільшити в 2–5 разів термін служби ріжучого інструмента, стійкість зубчатих передач редукторів та інших деталей, що працюють в умовах підвищених динамічних навантажень і контактного зносу. Наприклад, ВАТ «Кріохолод» (Україна) пропонує виріб «Установка для температурного впливу на металіческие деталі УТИ 1600-Х-2/-50-80», яка дозволяє заохолоджувати габаритні деталі ($120 \times 120 \times 80 \text{ см}^3$) [3] за 90 хв до температури $-80 \text{ }^\circ\text{C}$. Це не достатньо для глибокої заморозки металевих деталей, що мають температури повного мартенситного перетворення до $-156 \text{ }^\circ\text{C}$. Застосування кріогенних рідин у прокатному виробництві запатентовано найбільшим виробником промислових газів фірмою «Air Products and Chemicals, Inc.» (США) [4, 5], яка застосовує гнучкі кріогенні магістралі подачі газоподібного азоту до прокатного устаткування. Для термообробки габаритних металевих деталей при температурі рідкого азоту фірма «Cryotron» (Канада) [6] пропонує морозильні камери, а для нагрівання до $300 \text{ }^\circ\text{C}$ –

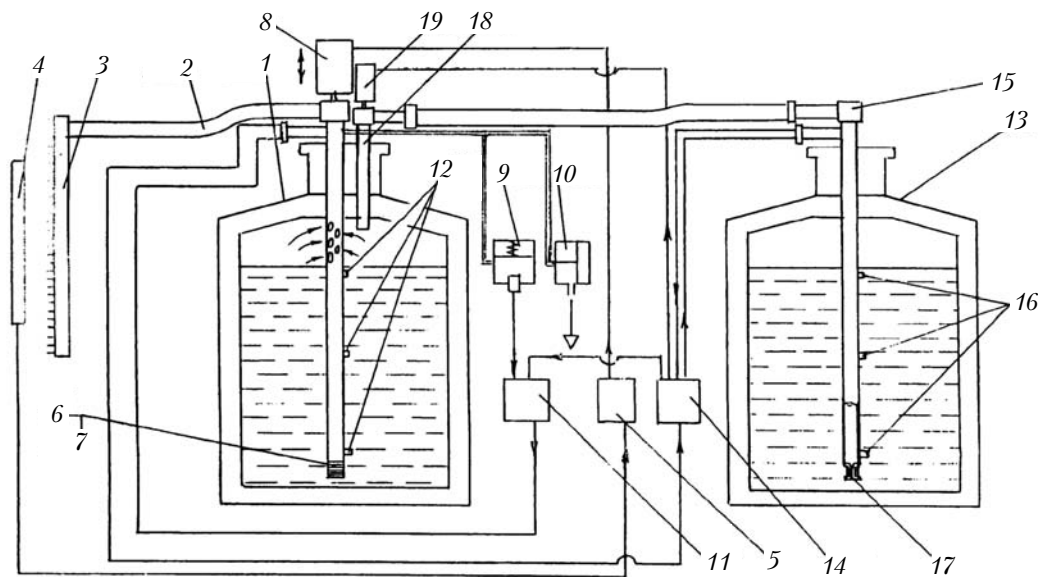


Рис. 1. Установка для криогенної обробки валків прокатного стану: 1, 13 – посудини зберігання криорідини; 2, 15 – сифони подачі криоагента; 3 – колектор з форсунками; 4 – дистанційний пірометр; 5 – регулятор температури; 6, 17 – нагрівачі-випарники; 7 – дросельний клапан; 8 – соленоїд клапана; 9 – індуктивний датчик тиску; 10 – клапан постійного тиску; 11 – підсилювач сигналу; 12, 16 – дискретні датчики рівня криорідини; 14 – контролер рівня криорідини; 18 – приймальна трубка

спеціалізовані печі (конфігурація кожного виробу визначається потребами замовника). Фірма «Applied Cryogenics» (США) [7] пропонує криопроектори для термообробки металевих виробів від $-150\text{ }^{\circ}\text{C}$ до $+150\text{ }^{\circ}\text{C}$ з можливістю спеціального керування температурою. Вартість такого криопроектора на європейському ринку починається від 130 тис. євро.

В Україні розробниками лабораторної криогенної продукції є ДонФТІ НАНУ (м. Донецьк) [8], ФТІНТ ім. Б.І. Веркіна НАНУ (м. Харків) [9]. Розроблювані ними рідинні або проточні криостати призначені в основному для наукових досліджень і можуть регулювати температуру в малому робочому об'ємі від $-269\text{ }^{\circ}\text{C}$ (рідкий гелій) або $-196\text{ }^{\circ}\text{C}$ (рідкий азот) до кімнатної температури ($20\text{ }^{\circ}\text{C}$).

У зв'язку з відсутністю в Україні криогенної технологічної апаратури і технологій низькотемпературної термообробки деталей машин та елементів прокатного обладнання для їх зміцнення і підвищення зносостійкості та пер-

спективністю її застосування задача створення криогенної апаратури низькотемпературного зміцнення інструмента, деталей машин для потреб машинобудування та прокатного виробництва є актуальною.

Задачу можна вирішити кількома шляхами:

- 1) створення терморегульованої криосистеми для термообробки великогабаритних деталей, а саме валків прокатного виробництва;
- 2) створення терморегульованої криосистеми для термообробки деталей машин і інструмента;
- 3) розробка методів термообробки металовиробів з використанням створеної апаратури.

На рис. 1 представлена криоустановка для криогенної обробки великогабаритних деталей на базі гнучких криогенних магістралей і посудин Дьюара з можливістю програмованого керування охолодженням.

Криоустановка для очистки прокатного листа і охолодження прокатних валків є трьохконтурною і складається з а) контуру подачі,

терморегулювання і стабілізації газового потоку, б) контуру підтримки тиску парів кріогенної рідини та в) контуру переливання резервної кріорідини. *Контур подачі, терморегулювання і стабілізації газового потоку* (див. рисунок) містить робочу посудину зберігання кріорідини 1, подавальний сифон 2, колектор з форсунками 3, дистанційний пірометр 4, регулятор температури 5, нагрівач-випарник 6, змонтований на дросельному (запорному) клапані 7 на вертикальній частині подавального сифона, що має виконавчий механізм 8, електрично зв'язаний з регулятором температури 5. *Контур підтримки тиску парів кріогенної рідини* включає подавальний сифон 2, індуктивний датчик тиску 9, клапан постійного тиску 10, підсилювач сигналу 11, дискретні датчики рівня 12. *Контур переливання резервної кріорідини* містить резервну транспортну посудину 13, контролер рівня кріорідини 14, вертикальну частину сифона транспортної посудини 15 із розташованими на ньому дискретними датчиками рівня 16 та нагрівачем-випарником транспортної посудини 17. Вертикальна частина сифона 15 з нагрівачем-випарником 17 створює надлишковий тиск і подає рідину в робочу посудину 1 через горизонтальну частину. Горизонтальна частина переливного сифона транспортної посудини безпосередньо з'єднана з приймальною трубкою 18 кріорідини на герметичному ущільнюючому вузлі горловини робочої посудини 1. Приймальна трубка 18 обладнана виконавчим механізмом (електромагнітом) 19, який електрично зв'язаний з контролером рівня кріорідини 14.

Установка працює таким чином.

Регулятором температури задається температура газового потоку азоту. Сигналом від датчика тиску через підсилювач вмикається нагрівач-випарник, розташований знизу вертикальної частини подавального сифона робочої посудини, створює надлишковий тиск, за допомогою якого газ надходить у горизонтальну частину сифона і далі у колектор з форсунками для рівномірного охолодження по всій ши-

рині прокатного листа або валка. Постійний тиск у робочій посудині підтримується контуром підтримки тиску парів азоту (подавальний сифон, індуктивний датчик тиску, клапан постійного тиску, підсилювач, дискретні датчики рівня). Температура листа (валка) контролюється дистанційним пірометром. Дисбаланс між заданою і фактичною температурою компенсується шляхом періодичної подачі в газовий потік рідкого азоту через дросельний клапан, який керується виконавчим пристроєм (електромагнітом) сигналами від регулятора температури. Таким чином, за рахунок керування витратами азоту знижується або підвищується температура газового потоку, що подається до колектора з форсунками, отже на поверхні прокатного листа або валка встановлюється і підтримується необхідна температура. При зниженні рівня рідкого азоту до середнього датчика рівня у сифоні робочої посудини вмикається контур переливання кріорідини від транспортної посудини. Сигнал від датчика рівня надходить на регулятор рівня, по сигналу якого вмикається нагрівач-випарник 17 у переливному сифоні, встановленому в резервній посудині. В посудині створюється надлишковий тиск і рідкий азот надходить з резервної посудини до робочої. При досягненні максимального рівня рідкого азоту в робочій посудині сигнал від верхнього датчика рівня вимикає нагрівач-випарник в транспортній посудині і процес переливання кріорідини з транспортної посудини припиняється. При досягненні нижнього рівня в транспортній посудині по сигналу від нижнього датчика рівня живлення нагрівача-випарника припиняється. За аналогічних обставин в робочій посудині контролер рівня кріорідини, попередньо подавши звуковий сигнал необхідності заповнення резервної посудини рідким азотом, вимикає подачу азоту (виконавчий механізм сифона у робочій посудині закриває дросельний клапан), а сигнал від контролера рівня блокує підсилювач, і нагрівач-випарник вимикається, чим припиняє роботи пристрою в цілому.

Технічні характеристики установки:

Подача рідинно-газової суміші — назовні під тиском 1,9 атм. до прокатного стану на відстань 5 м від місця розташування транспортної посудини з рідким азотом через патрубок з форсунками з регулюванням витрат і співвідношення рідини і суміші;

Регулювання температури поверхні прокатних валків — від 493 до 353 К;

На рис. 2. наведена функціональна схема терморегульованої кріосистеми для термообробки деталей машин і інструмента. Система створена на базі азотного кріостата, що містить ва-

куумований корпус, в якому розташовані резервуар-живильник із підвісними радіаційними екранами, що охоплюють резервуар-живильник і показник рівня та датчик тиску, з'єднаний з підсилювачем і з клапаном постійного тиску, шахту з термостатованою камерою, у якій розташований датчик температури і яка з'єднана з резервуаром-живильником магістраллю. Магістраль містить перемикаючий вентиль, нагрівач-випарник, датчик рівня кріюрідини, а також регулятор температури, вхід якого зв'язаний з датчиком температури, а вихід — із нагрівачем-випарником. Термостатована камера виконана у вигляді контейнера-тримача з

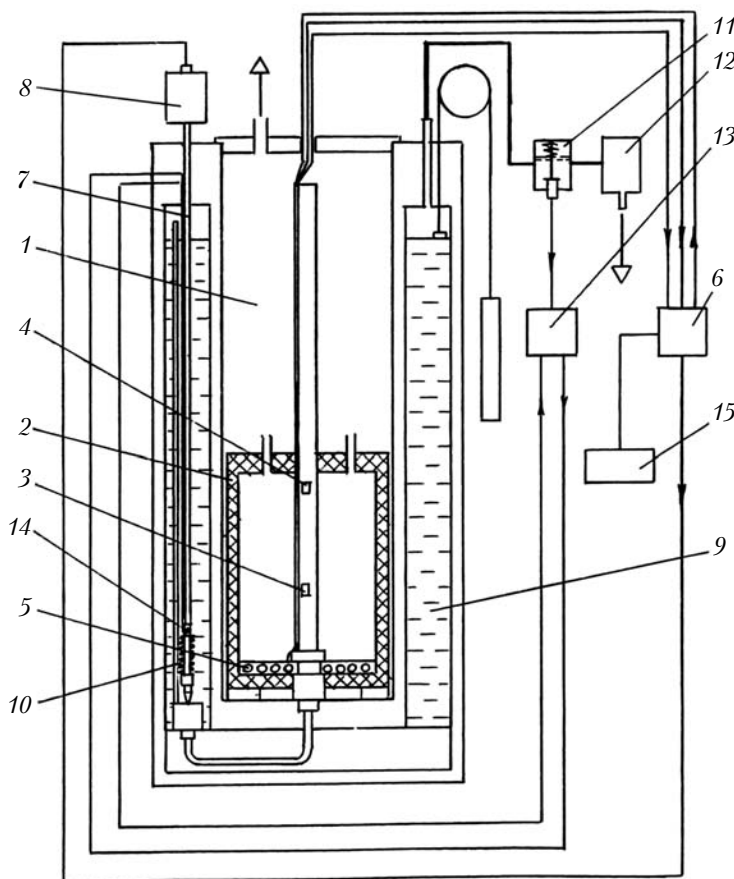


Рис. 2. Функціональна схема терморегульованої кріосистеми для термообробки деталей машин і інструмента: 1 — азотний кріостат; 2 — контейнер-тримач оброблюваних зразків; 3 — датчик температури; 4 — датчик рівня кріюагента; 5 — нагрівач; 6 — регулятор температури; 7 — вентиль-перемикач подачі кріюагента; 8 — електромагніт; 9 — азотний бак; 10 — нагрівач-випарник; 11 — датчик тиску; 12 — клапан постійного тиску; 13 — підсилювач; 14 — датчик рівня кріюагента; 15 — комп'ютер

кришкою і термоізоляцією для оброблюваних об'єктів і з розташованим у ньому датчиком рівня і нагрівачем, а кріостат додатково оснащений комп'ютером, який з'єднаний з регулятором температури. Система має можливість синхронізувати роботу кріостата в цілому, при цьому регулятор температури додатково зв'язаний з нагрівачем контейнера-тримача. Все це дозволяє з певною швидкістю знижувати температуру зразка від кімнатної до точки кипіння кріоагента і витримувати його при цій температурі протягом необхідного часу. Підвищувати температуру до кімнатної з певною швидкістю можна за допомогою електронагрівача, а потім підвищувати температуру оброблюваного зразка від кімнатної до високих (оптимальним значенням для сталей є температура до + 300 °С). Термоізоляція контейнера дозволяє проводити нагрівання без впливу на роботу вузлів кріостата, тому після витримки на високотемпературному рівні зразки можна охолодити до кімнатної температури і за необхідності повторити цикл термообробки.

Азотний кріостат є двохконтурним (див. рис. 2) і складається з контуру терморегулювання і стабілізації температури і контуру підтримки тиску парів кріогенної рідини

Контур терморегулювання і стабілізації температури містить кріостат 1, контейнер-тримач 2 (з датчиком температури 3, датчиком рівня кріоагента 4 та нагрівачем 5), регулятор температури 6 та автоматизований вентиль-перемикач подачі кріоагента 7, керований електромагнітом 8. *Контур підтримки тиску парів кріогенної рідини* містить кріостат 1 з резервуаром-живильником рідини 9, нагрівачем-випарником 10, який розташований на вентилі-перемикачеві 7, датчиком тиску 11 з клапаном постійного тиску 12. Датчик тиску зв'язаний з підсилювачем 13, а датчик рівня кріоагента 14 розташований на вентилі-перемикачеві 7. Ці контури функціонально та електрично зв'язані через комп'ютер (ПЕОМ) 15, який керує режимами роботи кріостата по заданому алгоритму.

Кріостат складається із зовнішнього кожуха, резервуара-живильника кріоагента, підвішеного на тонкостінних нержавіючих трубках до зовнішнього кожуха, який має підвішений радіаційний екран, що охоплює резервуар-живильник та деталі магістралі подачі кріоагента до контейнера-тримача.

Шахта кріостата виготовлена із нержавіючої тонкостінної труби, яка підвішена до зовнішнього кожуха кріостата та має в верхній частині люк для завантаження і вивантаження контейнера-тримача при зміні оброблюваних зразків. У центрі дна шахти змонтовано ніпель магістралі подачі кріоагента від вентиля-перемикача у вигляді парів або рідини. Рівень кріогенної рідини в резервуарі-живильнику визначається візуально за допомогою поплавкового показника рівня.

Контейнер-тримач з кришкою виконані двохстінними із нержавіючої сталі з термоізоляцією між стінками, причому в центрі дна вмонтовано розсікач потоку, який розподіляє рівномірно потік кріоагента між дном контейнера-тримача та виймальним перфорованим диском, закріпленим над розсікачем потоку, який має ущільнення для забезпечення щільного з'єднання з ніпелем при завантаженні контейнера-тримача в шахту. Нагрівач вмонтований між дном контейнера-тримача та перфорованим диском. Вентиль-перемикач має пружину, під дією якої вентиль-перемикач вимикає подачу рідкого кріоагента, а при спрацюванні електромагніта – вмикає.

Пристрій працює у такий спосіб.

Виймають контейнер із шахти кріостата, попередньо знявши люк. Відкривають кришку контейнера і завантажують контейнер об'єктами, які потребують кріообробки, та опускають контейнер у кріостат. Резервуар-живильник кріостата заповнюють рідким азотом. Рівень кріорідини у резервуарі-живильнику визначається візуально за допомогою поплавкового показника рівня, а тиск підтримується нагрівачем-випарником 10, який зв'язаний з датчиком тиску 11 та з підсилювачем 13. У ви-

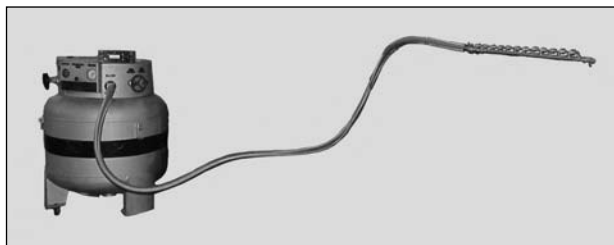


Рис. 3. Загальний вигляд кріоустановки для обдування валків



Рис. 4. Загальний вигляд терморегульованого азотного кріостата

падку падіння рівня кріорідини у резервуар-живильнику до рівня датчика рівня 14 нагрівач-випарник 10 вимикається, подається звуковий сигнал, що сповіщає про необхідність дозаливки кріорідини у резервуар-живильник. Через комп'ютер 15 задається необхідний температурний рівень в контейнері-тримачі 2, швидкість його досягнення та час витримки оброблюваного об'єкта — на заданому рівні.

Азот надходить із резервуара-живильника 9 через автоматизований клапан-перемичкач подачі кріоагента 7, керований електромагнітом 8, у магістраль подачі 18 і в контейнер-тримач 2. При досягненні температури, близької до точки кипіння рідкого азоту, сигнал від датчика температури 3 перемикає клапан 7 режиму подачі кріоагента з газоподібного на рідкий,

після чого в контейнер 2 надходить рідкий кріоагент. Після досягнення кріоагентом верхнього рівня контейнера спрацьовує датчик рівня 4, по сигналу від датчика електромагніт 8 вимикає клапан подачі кріоагента 7 і надходження рідкого азоту в контейнер припиняється. Після витримки зразків у рідкому азоті протягом певного часу комп'ютер, який по заданій програмі керує нагріванням кріоагента і його виведенням з контейнера, підвищує температуру об'єкта до кімнатної. Після досягнення цієї температури пристрій переходить в режим очікування, об'єкт у контейнері проходить витримку при цій температурі протягом необхідного часу, а потім сигнал від комп'ютера 15 по заданій програмі з певною швидкістю через нагрівач 5 підвищує температуру контейнера 2 із зразками до заданої високої (напр., 300 °С). Після досягнення заданої температури нагрівач 5 працює в режимі підтримки заданої температури на певний час та подальшого зниження температури до кімнатної. Після цього цикл термообробки повторюється необхідну кількість разів.

Технічні характеристики установки:

Температурний діапазон	77 — 443 К
Точність регулювання температури в робочому об'ємі камери	±1 К
Закон зміни температури	лінійний
Можливість зміни швидкості охолодження-нагрівання в діапазоні ..	1—10 К/хв.
Розмір завантажувальної камери	діаметр 300 мм, довжина 500 мм
Робота кріостата без дозправки кріоагентами	24 год.

Виконання обробки інструмента, деталей машин за багаторазовими циклами:

- 1) зниження температури від 293 до 77 К зі швидкістю 1—5 К/хв.;
- 2) витримка при температурі 77 К протягом 24 год.;
- 3) підвищення температури до 293 К і зміна оброблюваних деталей у контейнері-тримачі кріостата;

4) підвищення температури до 443 К зі швидкістю 1–5 К/хв.;

5) зниження температури до 293 К і подальше повторювання циклів із заміною оброблюваних деталей.

На рис. 3 і 4 зображені відповідно криоустановка для обдування валків та терморегульований азотний криостат.

Розробки захищені патентами України [10, 11].

Робота виконана в рамках науково-технічного (інноваційного) проекту № 15/13-40 «Розробка і виготовлення криогенної апаратури низькотемпературного зміцнення інструмента, деталей машин для потреб машинобудування та прокатного виробництва».

ЛІТЕРАТУРА

1. *Гуляев А.П.* Разложение остаточного аустенита при температурах ниже 0 °С // Вестник инженеров и техников. — 1937. — № 5. — С. 7–11
2. *Гуляев А.П.* Термическая обработка стали. — М.: ГНТИ, 1953. — 384 с.
3. *Режим* доступу <http://www.krioxolod.com.ua/kamery-teplo-xolod-vlaga/obrabotka-metallov-xolodom/79-ustanovka-uti-1600.html>.
4. *Патент* WO 2009/032700. B21 B 27/06. Method and apparatus for discharging a non-linear cryogen spray across the width of a mill stand / G. Plicht, H. Schillak et al. Оубл. 12.03.2009.
5. *Патент* №7 390 240. США. МПК В24 В 1/00. Method of shaping and forming work materials / R. Ghosh, Z. Zurecki. Air Products and Chemicals. Заявл. US 2007/0087664A1, Apr. 19, 2007. Оубл. Jun. 24, 2008.
6. *Режим* доступу <http://www.cryotron.com/>.
7. *Режим* доступу <http://www.cryosystems.com/>.
8. *Режим* доступу <http://www.fti.dn.ua/>.
9. *Режим* доступу <http://www.ilt.kharkov.ua/>.
10. *Патент* України № 84215 на корисну модель «Пристрій для охолодження прокатного листа і валків» / *І.П. Жарков, П.В. Крот, С.П. Паламарчук та ін.* — Бюл. №19. 10.10.2013., МПК В21В 43/00, опубл. 10.10.2013.
11. *Патент* України № 84214 на корисну модель «Азотний криостат для широкодіапазонної термообробки матеріалів» / *І.П. Жарков, О.М. Дордієнко, П.В. Крот та ін.* — Бюл. №19. 10.10.2013., МПК G05 D 23/30, опубл. 10.10.2013.

И.П. Жарков

КРИОГЕННАЯ АПАРАТУРА ДЛЯ НИЗКОТЕМПЕРАТУРНОГО УПРОЧНЕНИЯ ИНСТРУМЕНТА И ДЕТАЛЕЙ МАШИН ДЛЯ НУЖД МАШИНОСТРОЕНИЯ И ПРОКАТНОГО ПРОИЗВОДСТВА

Для низкотемпературного упрочнения инструмента и деталей машин создан терморегулируемый азотный криостат со встроенным высокотемпературным термоизолированным контейнером-держателем, а для регулирования температуры поверхности валков прокатного стана создана криоустановка для обдувания валков газовой жидкостной смесью азота.

Ключевые слова: упрочнение, тепловая обработка, инструмент, детали машин, валки, криостат, установка для обдувания.

I. P. Zharkov

CRYOGENIC EQUIPMENT FOR LOW-TEMPERATURE HARDENING OF THE INSTRUMENT, DETAILS OF MACHINES FOR NEEDS OF MACHINE BUILDING AND ROLLING PRODUCTION

For low-temperature hardening of the instrument, details of machines the temperature-controlled nitrogen cryostat with built-in high-temperature thermoisolated container-holder of instrument or details is created, and for temperature control of a surface of rolls of the rolling mill is created cryo set-up of forced gas cooling of rolls by nitrogen gas-fluid mixture.

Key words: Hardening, thermal handling, instrument, details of machines, rolls, cryostat, cryoset-up of a blasting.

Стаття надійшла до редакції 24.12.13