

ИЗГОТОВЛЕНИЕ КРУПНОГАБАРИТНЫХ СТАНИН ЭЛЕКТРОШЛАКОВОЙ СВАРКОЙ ПЛАВЯЩИМСЯ МУНДШТУКОМ

**К.П. ШАПОВАЛОВ¹, В.А. БЕЛИНСКИЙ¹, С.Н. КОСИНОВ¹, С.Н. ЛИТВИНЕНКО¹,
К.А. ЮЩЕНКО², И.И. ЛЫЧКО², С.М. КОЗУЛИН²**

¹ ПАО «НКМЗ». 84305, Донецкая обл., г. Краматорск, ул. Орджоникидзе, 4

² ИЭС им. Е.О. Патона НАНУ. 03680, г. Киев-150, ул. Боженко, 11. E-mail:office@paton.kiev.ua

Институт электросварки им. Е.О. Патона НАН Украины в содружестве с Новокраматорским металлургическим заводом постоянно совершенствует технологию электрошлаковой сварки. В представленной работе описана технология электрошлаковой сварки плавящимся мундштуком при изготовлении крупногабаритных станин со стыками сечением 420...460×2200...2380 и 940...1120×1040...1250 мм. Достигнуто сокращение машинного времени почти в 2 раза. Сварные соединения литосварных крупногабаритных заготовок станин мощных прокатных станов характеризуются высоким качеством. Библиогр. 8, рис. 5.

Ключевые слова: электрошлаковая сварка, плавящийся мундштук, крупногабаритные станины; подогрев; промежуточный отпуск, сокращение машинного времени

Электрошлаковая сварка (ЭШС) крупногабаритных металлических заготовок является наиболее эффективным и широко применяемым сварочным процессом при изготовлении несущих элементов мощных машин и агрегатов горнодобывающего, металлургического и других видов тяжелого машиностроения [1]. Первые примеры изготовления подобных металлоконструкций типа станин в литосварном варианте были успешно выполнены уже в начале внедрения ЭШС на Новокраматорском машиностроительном заводе (НКМЗ) [2]. Станина окалиноломателя была изготовлена из четырех элементов (сталь Ст25Л, толщина свариваемых кромок 470 мм), соединенных между собой ЭШС проволочными электродами. Стыки сваривали одним многоэлектродным аппаратом типа А-395 в определенной последовательности. После сварки станина подвергалась общей высокотемпературной обработке (ВТО) (нормализация с отпуском). В дальнейшем технология и техника изготовления металлоконструкций подобного типа совершенствовалась в направлениях применения способа ЭШС плавящимся мундштуком (ПМ) и метода дозированного противодействия сварочным деформациям [3, 4].

В сварочном производстве ПАО «НКМЗ» высокий технический уровень изготовления литосварных или прокатносварных массивных деталей обеспечивается, прежде всего, наличием современного сварочного оборудования и необходимой технологической оснастки [5, 6], а также применением высокоэффективных технологиче-

ских приемов, разработанных на основе исследований электрошлакового процесса [7].

Конструктивно сварные станины имеют О-образную форму, состоящую из отдельных элементов, соединяемых между собой преимущественно ЭШС ПМ. Станину массой 50...62 т, состоящую из двух элементов, сваривали одним общим швом по схеме, представленной на рис. 1. Сварку станин массой 205...270 т, состоящих из четырех элементов, принято выполнять в два приема — по два симметрично расположенных стыка одновременно (рис. 2).

Техническая оснащенность сборочно-сварочного участка и творческое совершенствование ранее разработанных технологических приемов при реализации конкретных технологий ЭШС ПМ применительно к заводским условиям и номенклатуре выпускаемой продукции позволили организовать эффективное производство сварных металлоконструкций подобного рода.

Современная технология и техника ЭШС ПМ литосварных станин различных модификаций клетей прокатных станов успешно реализована на участке ЭШС больших толщин им. Г.З. Волошкевича при изготовлении прокатного оборудования в рамках ряда масштабных проектов по реконструкции толстолистовых станов «2800» Алчевского, «2850» Ашинского, «2500» Магнитогорского металлкомбинатов и строительства стана «4300» в индийском городе Роурке.

Гарантия протекания электрошлакового процесса без вынужденных остановок, непрерывный мониторинг основных параметров режима

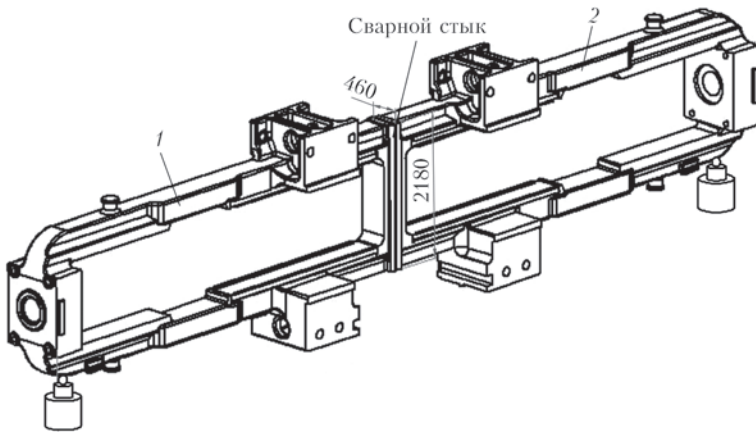


Рис. 1. Схема сборки элементов станины под сварку одним швом: 1 — левый, 2 — правый

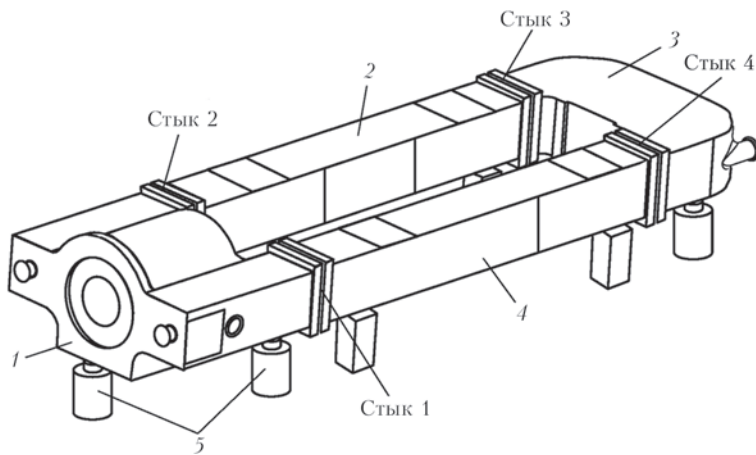


Рис. 2. Схема сборки элементов станины с четырьмя швами: 1 — нижняя часть; 2, 4 — средние вставки; 3 — верхняя часть; 5 — опоры

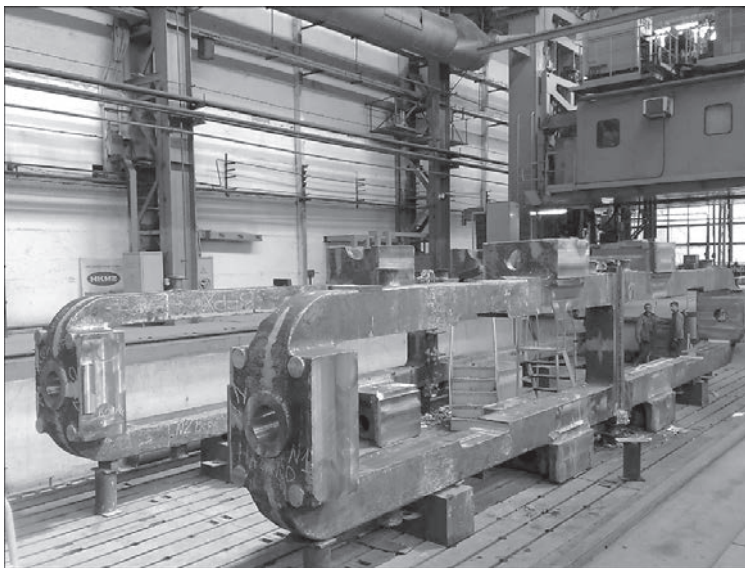


Рис. 3. Одновременная сварка двух станин по схеме рис. 1. Рабочий момент

сварки и последующей ВТО обеспечивают металлу сварного соединения требуемое качество, а точный учет ожидаемых деформаций позволяет получать высокую точность геометрических размеров конструкции станины после сварки, а значит — минимальные припуски на окончательную механическую обработку. Постоянный мони-

торинг режимов сварки свидетельствует о высокой надежности поддержания и контроле выбранных параметров: не зафиксировано ни одного случая вынужденной остановки сварочного процесса. Перемещение свариваемых элементов определяли по замерам расстояния между кернами, нанесенными на базе сверху и снизу стыков на 200 мм по обеим сторонам. По результатам ультразвукового контроля (УЗК) металла сварных соединений, проведенного после ВТО, все станины были признаны годными для дальнейшего передела.

Благодаря уникальным техническим характеристикам установки для ЭШС ПМ больших толщин [5, 6] стало возможным выполнять сварку стыков двух отдельных станин (рис. 3) по схеме рис. 1 и двух стыков одной станины (рис. 4) по схеме рис. 2 одновременно и тем самым сократить машинное время сварки практически в два раза. Всего было изготовлено четыре станины по схеме рис. 1 (стыки сечением 420...460×2200...2380 мм) и 14 станин по схеме рис. 2 (стыки 940...1120×1040...1250 мм). Продолжительность сборочно-сварочных операций для варианта станины с одним швом (рис. 1) составила 4 суток и 6 суток для станины с четырьмя швами (рис. 2).

В последние годы некоторые специалисты иногда ставят под сомнение приоритетность использования ЭШС при изготовлении металлоконструкций большой толщины, ссылаясь на другие способы сварки, как, например, автоматическая электродуговая сварка (ЭДС) в узкий зазор или электронно-лучевая сварка. Действительно, этими способами можно сваривать довольно большие толщины, но применяют их пока чаще всего, как исключение.

Для сравнения приведем некоторые данные по изготовлению станины прокатного стана «5000» с применением автоматической ЭДС в узкий зазор. Элементы станины соединяли шестью швами: а) четыре шва сечением стыка 1060×1060 мм; б) два шва сечением 1060×1330 мм [8]. Форма стыков и последовательность заполнения сварных швов показаны на рис. 5. Заварку четырех швов (а) осуществляли одновременно 4-мя сварочными аппаратами фирмы «ESAB», затем выполняли заварку двух

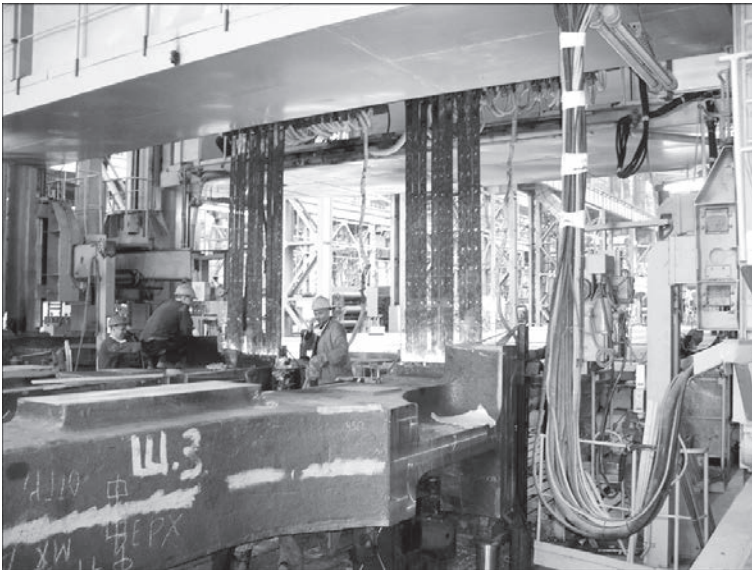
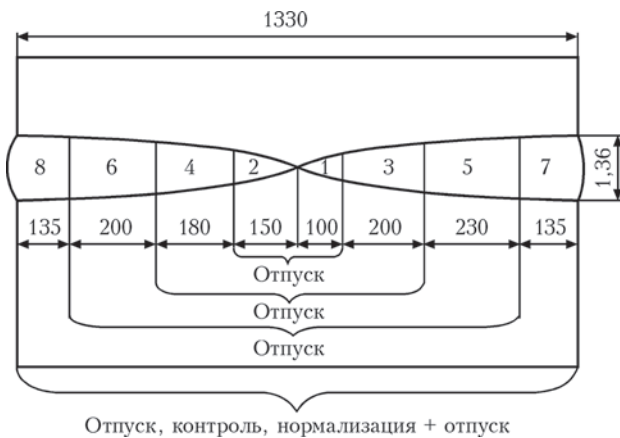


Рис. 4. Электрошлаковая сварка двух швов по схеме рис. 2. Рабочий момент



Отпуск, контроль, нормализация + отпуск

Рис. 5. Последовательность заполнения разделки стыка и проведения термообработки сварных швов при изготовлении станины с применением автоматической сварки под флюсом [8]

швов (б). Технология заполнения стыков сварочной проволокой предусматривала: предварительный и сопутствующий подогрев каждого стыка до 150...200 °С (при ЭШС только нагрев начала стыка); последовательное наложение швов отдельных участков зазора; кантовка станины для заполнения противоположного участка; промежуточный отпуск каждого двух противоположных участков (рис. 5) при температуре 580...600 °С. При выполнении швов использовали: специаль-

ный кантователь большой грузоподъемности, устройства для предварительного и сопутствующего подогрева; другие элементы оснастки по обеспечению геометрических параметров станины, немедленный промежуточный отпуск после выполнения каждого двух противоположных участков. Технология автоматической ЭШС в узкий зазор не имеет преимуществ перед ЭШС ни по одному параметру производственного цикла изготовления. Например, количество наплавленного металла для шести швов составляет свыше 7000 кг (при ЭШС — 2300 кг), а машинное время сварки вообще не сопоставимо.

Таким образом, техника и технология производства литосварных крупногабаритных заготовок станин мощных прокатных станов, базирующаяся на научно-обоснованном использовании приемов электрошлаковой сварки плавящимся мундштуком, позволяет заводу производить высокоэффективную конкурентоспособную продукцию.

1. *Электрошлаковая сварка и наплавка* / Под ред. Б.Е. Патона. — М.: Машиностроение, 1980. — 511 с.
2. *Стеренбоген Ю.А., Погорелов В.С.* Электрошлаковая сварка станин окалиноломателя // *Автомат. сварка.* — 1956. — № 4. — С. 108–114.
3. *Электрошлаковая сварка.* Итоги, проблемы и перспективы развития / Б.Е. Патон, Д.А. Дудко, К.А. Ющенко и др. // Там же. — 1987. — № 5. — С. 32–42.
4. *Получение точных размеров крупногабаритных станин при электрошлаковой сварке* / И.И. Сузук-Слюсаренко, И.И. Лычко, И.М. Коваль и др. // Там же. — 1968. — № 11. — С. 55–58.
5. *Новая установка для электрошлаковой сварки крупных элементов на АО «Ново-Краматорский машиностроительный завод»* / В.А. Невидомский, С.Г. Красильников, А.Д. Панин и др. // Там же. — 2002. — № 2. — С. 50–52.
6. *Системы управления процессом и мониторинг режимов — важные факторы обеспечения качества при электрошлаковой сварке металла большой толщины* / С.Н. Литвиненко, К.П. Шаповалов, И.С. Савченко и др. // Там же. — 2013. — № 12. — С. 41–44.
7. *Yushchenko K.A., Lychko I.I., Sushchuk-Slyusarenko I.I.* Effective Techniques of Electroslag Welding and Prospects for their Application in Welding Production // *Welding and Surfacing Reviews.* — 1999. — Vol. 12. — P. 1–108.
8. *Автоматическая сварка под слоем флюса элементов конструкций сверхбольшой толщины* / Г.П. Карзов, С.Н. Галяткин, А.Я. Варовин и др. // *Вопросы материаловедения.* — 2009. — № 3. — С. 357–371.

Поступила в редакцию 28.05.2015