

Вплив поверхневих концентраторів напружень і мікроструктури на границю витривалості матеріалу

О. М. Герасимчук, О. В. Кононученко

Інститут проблем міцності ім. Г. С. Писаренка НАН України, Київ, Україна

Розроблено розрахункову модель, яка дозволяє за даними про мікроструктуру матеріалу і геометричні розміри концентратора напружень прогнозувати границю витривалості σ_{-1} зразків із поверхневими технологічними дефектами. Представлено результати випробувань на втому в умовах симетричного поперечного згину зразків із технологічними дефектами з конденсату титанового сплаву Ti-6Al-4V, отриманого методом електронно-променевого осадження у вакуумі з парової фази. Отримані результати використовуються для розрахунку σ_{-1} за розробленою моделлю і дуже добре узгоджуються з експериментальними даними.

Ключові слова: втома, границя витривалості, титанові сплави, конденсат, мікроструктура, технологічні дефекти.

Вступ. Раніше [1] під час вивчення даної проблеми встановлено, що характеристики опору втомі титанового сплаву Ti-6Al-4V, отриманого методом електронно-променевого випарювання та осадження в вакуумі з парової фази (ЕВ PVD), суттєво залежать від технологічних дефектів, зокрема від окремих крапель, що виділяються з поверхні розплаву й осідають в конденсаті, утворюючи колони, які ростуть у процесі осадження і досягають поверхні конденсату. Такі колони є ефективними концентраторами напружень і мають різко негативний вплив на характеристики опору втомі конденсату зі сплаву Ti-6Al-4V. При цьому границя витривалості зменшується приблизно в 1,5–2 рази в порівнянні з аналогічною характеристикою бездефектного матеріалу та стандартного литого сплаву.

Зазначимо, що метод ЕВ PVD порівняно з традиційними технологіями має низку переваг, що дозволяє створювати матеріали з унікальними властивостями. Зокрема, можна отримувати шаруваті й градієнтні (зі змінним хімічним складом та (або) мікроструктурою) покриття, матеріали з контрольованою пористістю, сплави з хімічним складом, який практично неможливо одержати шляхом стандартних технологій, матеріали з особливою мікроструктурою та ін. [2, 3]. Це свідчить про те, що даний метод є перспективним у виробництві сучасної техніки та під час створення покриттів на готових виробах із метою покращання їхніх експлуатаційних характеристик.

Мета роботи заключається в детальному аналізі впливу геометричних розмірів поверхневих технологічних дефектів на характеристики опору втомі досліджуваних конденсатів і на його основі розробці моделі для розрахунку границі витривалості матеріалу з урахуванням мікроструктури та концентрації напружень.

Матеріали та методики експериментального дослідження. Принцип методу ЕВ PVD детально описано раніше [1]. ЕВ PVD-покриття ($\alpha + \beta$)-титанового сплаву Ti-6Al-4V отримували шляхом осадження на плоскі під-

кладки з того ж сплаву. Таким чином отримували композитні заготовки для зразків конденсат–підкладка.

Мікроструктуру сплаву вивчали за допомогою оптичної мікроскопії. Фрактографічні дослідження проводили на растровому електронному мікроскопі Cam Scan.

Характеристики опору втомі експериментально досліджували за методикою, детально описаною в роботах [1, 4, 5]. Плоскі консольні корсетного типу зразки товщиною $h = 1$ мм і мінімальною шириною $b = 5$ мм у робочій зоні випробовували за умов симетричного поперечного згину на електродинамічному вібростенді. За критерій руйнування від втоми приймали падіння власної частоти резонансних коливань зразка на 1%, що відповідало утворенню поверхневої напівеліптичної тріщини глибиною $\sim 10\%$ товщини перерізу. Після фіксації числа циклів до досягнення граничного стану за заданим критерієм зразки продовжували навантажувати за даного розмаху коливань до кінцевого розділення його на дві частини для подальшого вивчення поверхонь зламу. Окрім того, зразки, які витримали базу випробувань $N = 10^7$ цикл без руйнування, випробовували за більших амплітуд напружень до руйнування з метою виявлення місця зародження втомної тріщини.

Схему зразка і експериментально визначену за допомогою тензорезисторів епюру напружень за умов консольного згину у відносних одиницях (тобто поточна величина σ_a по відношенню до $\sigma_{a\max}$) наведено на рис. 1, де лініями A і B приблизно відмічено зону руйнування зразків. Поверхню зразків перед випробуванням полірували, гострі кромки закруглювали для усунення можливих концентраторів напружень у вигляді прямокутних ребер плоского зразка.

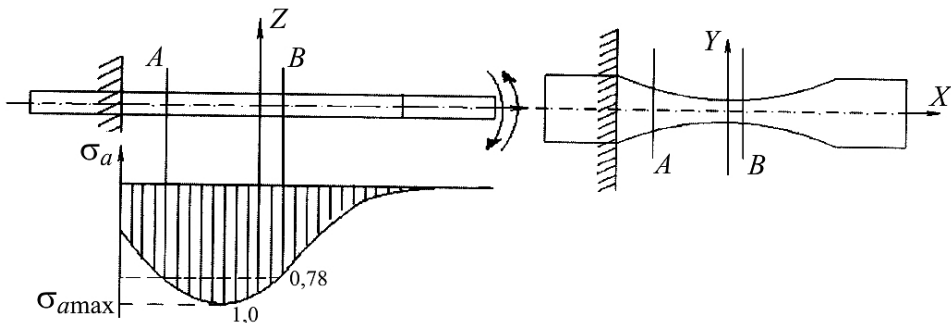


Рис. 1. Схеми зразка, його навантаження та епюра відносних амплітуд напружень по довжині зразка.

Аналіз впливу геометричних розмірів поверхневих технологічних дефектів на характеристики опору втомі досліджуваних конденсатів. Як було зазначено вище, технологічними дефектами в отриманих конденсатах є краплі. У процесі досліджень було зроблено фотографії зламів всіх випробуваних зразків і визначено геометричні параметри (діаметр і глибина) колон, які поділено за розмірами, а саме: за діаметром на поверхні зразка на три групи (табл. 1).

Аналіз результатів, наведених в табл. 1, показав, що всі випробувані зразки можна умовно поділити на чотири групи. До першої групи відносяться

Т а б л и ц я 1

Розміри (мкм) колон

№ зразка	Перша група		№ зразка	Друга група		№ зразка	Третя група	
	Діаметр	Глибина		Діаметр	Глибина		Діаметр	Глибина
2.9	300	600	2.4	70	85	3.1	20	600
3.9	120	600	2.3	40	560	3.2	15	600
1.4	250	580	2.5	50	530	2.6	25	700
3.0	180	560	1.1	55	460	1.7	25	150
3.8	220	700	1.9	35	200			
1.2	180	580	2.0	35	320			
3.4	170	730	1.0	50	100			
			2.2	35	200			
			3.6	50	150			
			1.5	40	200			
			1.3	80	120			
			1.8	45	450			
			3.5	65	250			
			1.6	55	150			
			3.3	50	260			

зразки з колонами “великого” (приблизно 200 мкм в середньому) діаметра (рис. 2,а); до другої і третьої груп – із діаметром колон ~ 50 (рис. 2,б) і приблизно 20 мкм (рис. 2,в) відповідно, до четвертої групи – зразки з умовно бездефектного конденсату, тобто на зламі не виявлено дефектів типу крапель, і зародження втомної тріщини відбувалося з боку підкладки (рис. 2,г).

Тут необхідно зазначити той факт, що глибина концентратора, тобто довжина колони, переважної більшості зразків сягає середньої лінії і навіть більша – табл. 1. Тому цей геометричний параметр, очевидно, не слід враховувати, оскільки зразок знаходився в умовах поперечного згину. Окрім того, аналіз поверхонь зламів зразків свідчить, що ініціювання втомної тріщини відбувалось саме на поверхні зразка з концентратора. Отже, головним геометричним параметром концентратора, відповідальним за міцність під час циклічного навантаження, в даному випадку є його діаметр на поверхні зразка.

Необхідно відзначити також одну з особливостей даних дефектів: вони не є порожнистими, а заповнені таким же осадженим матеріалом (Ti-6Al-4V), але дещо іншого хімічного складу й мікроструктури, тобто це – інородні включення. Натомість їхньою характерною ознакою є пористість навколо колони (рис. 3,а), яка призводить у процесі навантаження до виходу (“видавлюванню”) колони над поверхнею зразка (рис. 3,б), а в деяких випадках – повністю до її екстрагування зі зразка (рис. 3,в). Тому під час розрахунків границі витривалості з урахуванням указаних дефектів будемо вважати їх порожнистими.

На рис. 4 наведено результати випробувань на втому. Як видно, умовно поділені на чотири групи за середніми діаметрами колон на поверхні зразки можна задовільно апроксимувати чотирма кривими втоми. Границі витрива-

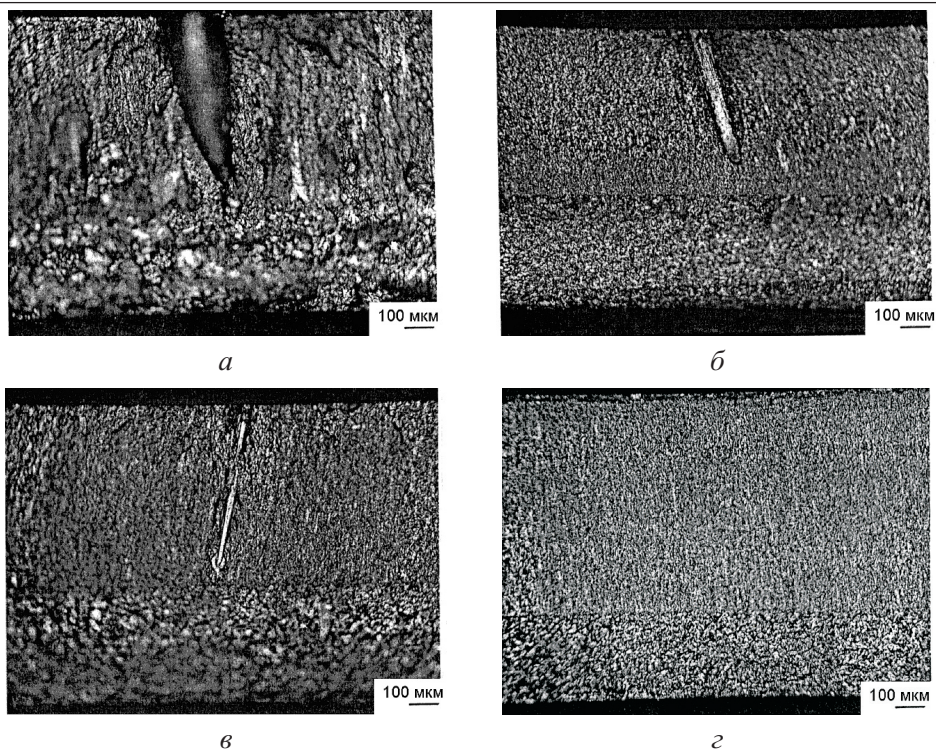


Рис. 2. Злами зразка: а, б, в, г – відповідно перша, друга, третя і четверта групи.

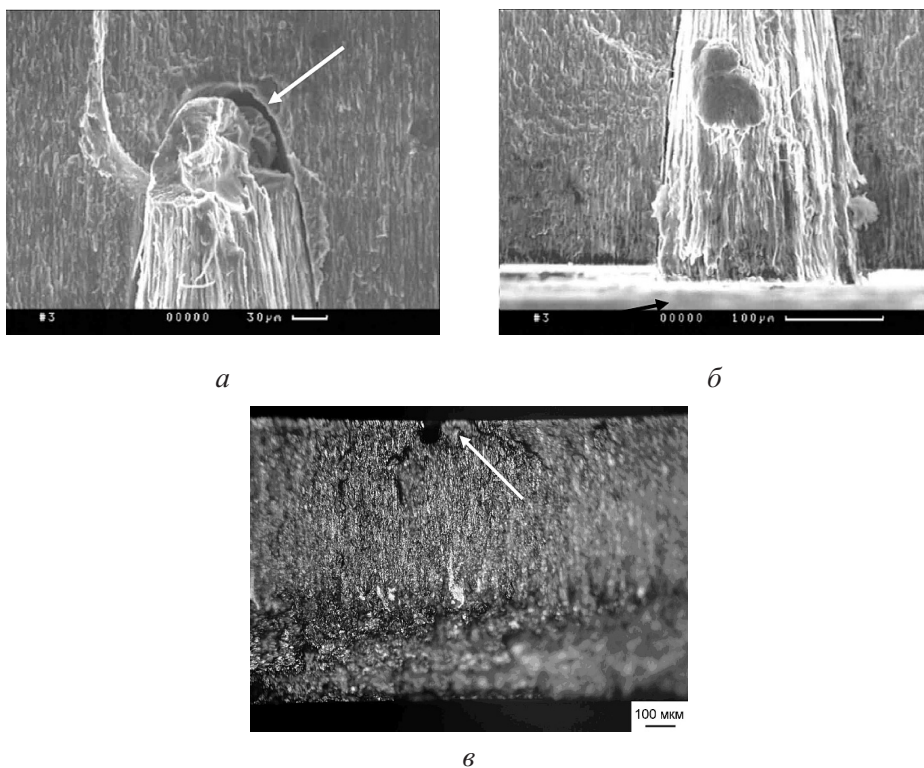


Рис. 3. Пористість навколо колони (а), її видавлювання (б) й екстрагування (в).

лості σ_{-1} для груп 1, 2, 3, 4 – приблизно дорівнюють 275, 375, 525 і 600 МПа відповідно. Отже, найнижчі характеристики опору втомі мають конденсати з найбільшим діаметром концентратора (на рис. 4 крива 1), відповідно найвищу границю витривалості – зразки з бездефектного конденсату, тобто тріщина в них зароджувалась з боку підкладки (на рис. 4 крива 4). Тому будемо вважати її границею витривалості “гладких” зразків. Також зазначимо, що в результаті випробувань, коли заздалегідь не відомо, в якому місці по довжині зразка і від якого (за діаметром) дефекту або за відсутності його зруйнується зразок, для третьої та четвертої груп зразків експериментальних точок для побудови кривих втоми виявилось всього чотири і п’ять відповідно. Експериментальне визначення границі витривалості у цих випадках дало орієнтовні значення.

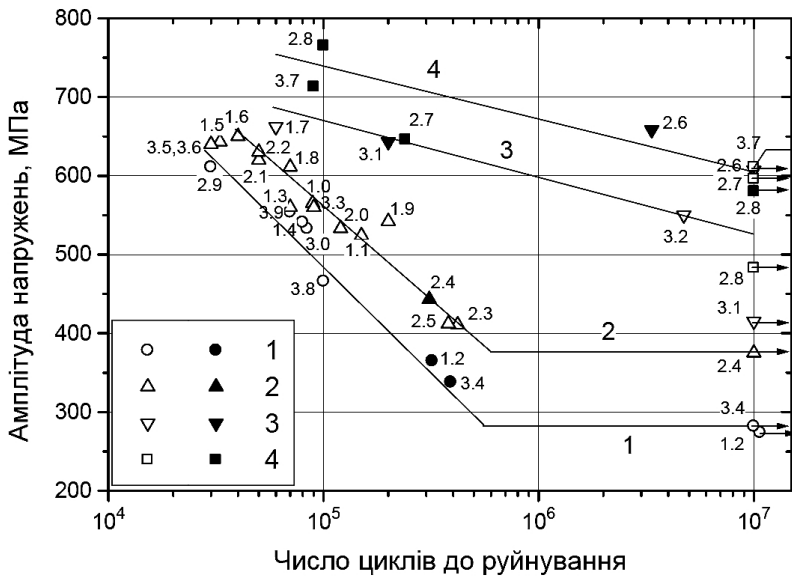


Рис. 4. Криві втоми досліджуваних зразків (цифрами біля точок позначено номер зразка): криві 1–4 відповідають номерам груп зразків. (Світлі точки – амплітуда напружень у місці руйнування, темні – те ж при повторних випробуваннях зразків, які вистояли за бази випробувань $N = 10^7$ цикл без руйнування.)

Розробка моделі для розрахунку границі витривалості з урахуванням мікроструктури і концентрації напружень. На сьогодні існує значна кількість експериментальних даних, які вказують, що границя витривалості полікристалічних матеріалів являє собою критичні умови для розповсюдження тріщини втоми, що зародилась за такого рівня амплітуди напружень. Це в повній мірі відноситься як до гладких зразків, так і до зразків із надрізами, тобто з концентраторами напружень.

У роботах [6, 7] запропоновано концепцію чутливості до концентрації напружень у тупих концентраторах, яка характеризує втомну чутливість до надрізу через параметр K_{td} , визначений як концентрація напружень, зумовлена надрізом, на відстані d_i від вершини надрізу до i -го мікроструктурного бар’єра у вигляді

$$K_{td} = \frac{\alpha_\sigma}{\sqrt{1 + 4,5(d_i/\rho)}}, \quad (1)$$

де ρ – радіус надрізу; α_σ – теоретичний коефіцієнт концентрації напружень.

Визначивши d_i як відстань від вершини надрізу до i -го мікроструктурного бар'єра та $\Delta\sigma_{ed_i}$ як границю витривалості, пов'язану з i -м бар'єром, границя витривалості $\Delta\sigma_e$ надрізаного зразка за даного коефіцієнта α_σ визначається найбільшим $\Delta\sigma_{ed_i}$:

$$\Delta\sigma_e|_{\alpha_\sigma} = \max \Delta\sigma_{ed_i}|_{\alpha_\sigma} = \max \left[\frac{\Delta\sigma'_{ed_i} \sqrt{1 + 4,5(d_i/\rho)}}{\alpha_\sigma} \right], \quad (2)$$

де $\Delta\sigma'_{ed_i}$ – ефективна характеристика (ефективний опір) i -го бар'єра, тобто границя витривалості гладкого зразка за наявності тріщини довжиною $l = d_i$.

Вищеписану концепцію схематично показано на рис. 5, де розглянуто три послідовні мікроструктурні бар'єри, які розташовані на відстанях d_1, d_2 і d_3 від вершини надрізу ($d_1 < d_2 < d_3$), і ефективні характеристики $\Delta\sigma'_{ed_1}, \Delta\sigma'_{ed_2}, \Delta\sigma'_{ed_3}$ відповідно. Границя витривалості зразка з надрізом від $\alpha_\sigma = 1$ до α_{σ_1} визначається як $\Delta\sigma_e = \Delta\sigma'_{ed_1} / K_{td_1}$, від α_{σ_1} до α_{σ_2} – як $\Delta\sigma_e = \Delta\sigma'_{ed_2} / K_{td_2}$ і так далі.

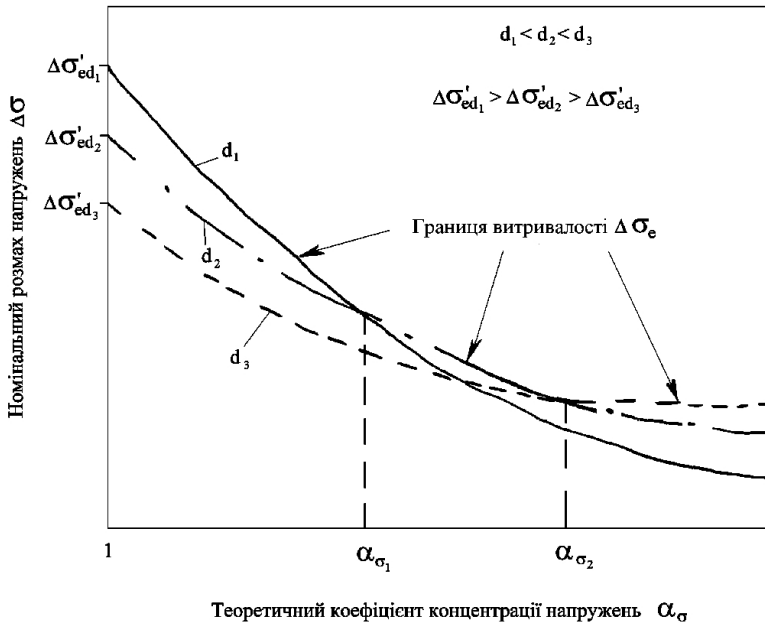


Рис. 5. Границя витривалості зразків із надрізами $\Delta\sigma_e$ визначена як найвища границя витривалості, що пов'язана з ефективною характеристикою $\Delta\sigma'_{ed_i}$ і відстанню d_i (див. (2)).

Згідно з вищеописаною моделлю [7], для визначення границі витривалості зразків із концентраторами потрібно знати коефіцієнти $\Delta\sigma_{ed_i}$ та d_i , які визначаються експериментально. Окрім того, теоретичний коефіцієнт концентрації напружень α_σ повинен визначатися шляхом розрахунку.

У даній роботі було зроблено спробу з використанням вищеописаної моделі і залежності границі витривалості від мікроструктурного параметра для гладких зразків [8] розробити розрахункову модель, яка б дозволила за даними про мікроструктуру матеріалу прогнозувати границю витривалості σ_{-1k} зразків із концентраторами напружень.

Раніше [8, 9] було показано, що залежність границі витривалості σ_{-1} від мікроструктурного параметра d у діапазоні “середніх” для титанових сплавів діаметрів d α -глобулів (3...7 мкм) дуже добре описується рівнянням

$$\sigma_{-1} = E \sqrt{\frac{a}{\eta d}}, \quad (3)$$

де E – модуль пружності; a – параметр кристалічної решітки (міжатомна відстань); d – лінійний розмір мікроструктурного елемента, відповідального за втомну міцність; η – параметр, який означає кількість бар’єрів (зерен) від поверхні гладкого зразка до кінця втомної тріщини, що утворилась і зупинилась на рівні амплітуди напружень, яка еквівалентна границі витривалості σ_{-1} .

Як показав аналіз мікроструктури отриманого конденсату зі сплаву Ti–6Al–4V [1], середня товщина елементів α -фази, відповідальних за втомну міцність даного матеріалу, становить 3,5 мкм, тобто знаходиться в межах указанного вище діапазону розмірів зерен. Окрім того, структура конденсату досить однорідна, тобто відхилення товщини елементів α -фази від середнього значення не більше $\pm 0,5$ мкм. Щоб отримати розрахункову формулу для σ_{-1k} , підставимо рівняння (3) у співвідношення (2):

$$\sigma_{-1k} = \frac{E}{\alpha_\sigma} \sqrt{\frac{a}{\eta d} (1 + 4,5 d_i / \rho)}. \quad (4)$$

Вище було зазначено, що величина d_i – це відстань до мікроструктурного бар’єра, де зупинилась втомна тріщина на рівні границі витривалості для зразків із концентратором за даного α_σ . Тобто d_i можна представити як $\eta_t d$, де η_t – коефіцієнт, аналогічний η у формулі (3), тільки для зразків із концентратором. Отже, формулу (4) після елементарних перетворень у кінцевому варіанті можна записати так:

$$\sigma_{-1k} = \frac{E}{\alpha_\sigma} \sqrt{\frac{a}{\eta} \left(\frac{1}{d} + 4,5 \frac{\eta_t}{\rho} \right)}. \quad (5)$$

Таким чином, для розрахунку границі витривалості σ_{-1k} зразків із концентратором напружень радіусом у вершині ρ потрібно знати модуль

пружності даного матеріалу E , лінійний розмір зерна d , параметр кристалічної решітки a , параметри η і η_t , що визначають позицію бар'єра, біля якого зупинилась тріщина, або кількість зерен від поверхні гладкого зразка і від вершини концентратора відповідно, та розрахувати α_σ .

Результати розрахунку за вищеписаною моделлю. Для розрахунку α_σ за середніх значень діаметрів концентраторів $2\rho = 20, 50, 200$ мкм методом скінченних елементів було визначено напружено-деформований стан (НДС) моделі досліджуваного зразка (рис. 6), який навантажували чистим згином у площині ZX . Концентратор імітували наскрізним отвором відповідного діаметра. Під час розрахунку НДС механічні характеристики матеріалу смуги приймали такими: модуль пружності $E = 1,25 \cdot 10^5$ МПа, коефіцієнт Пуассона $\mu = 0,3$.

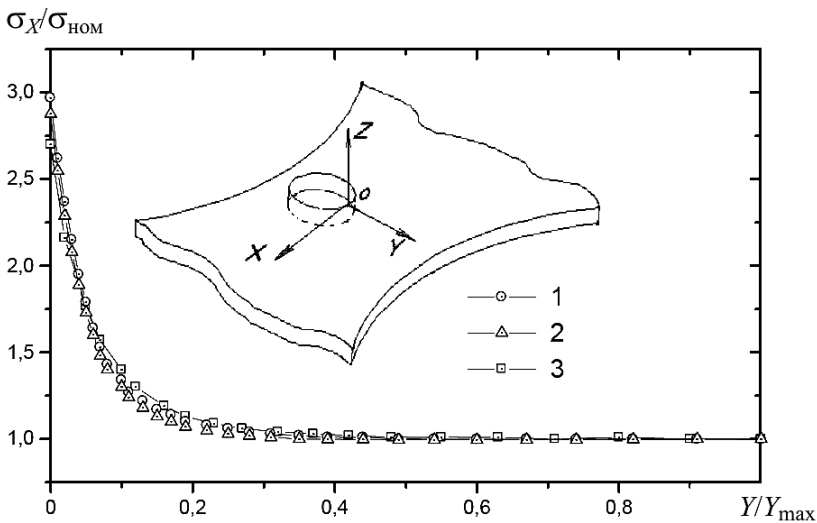


Рис. 6. Закономірності зміни величини співвідношення $\sigma_X/\sigma_{ном}$ у вершині концентратора по нормалі OY : 1 – діаметр колони $2\rho = 20$ мкм; 2 – $2\rho = 50$ мкм; 3 – $2\rho = 200$ мкм (Y_{max} – відстань від O до кромки смуги).

Для виявлення впливу розташування концентратора на величину НДС було проведено розрахунки при довільному його розташуванні щодо поздовжньої площини симетрії моделі зразка. З'ясовано, що внаслідок малості розміру концентратора вплив його несиметричного розташування на результати розрахунку несуттєвий.

Результати розрахунку НДС моделі представлено на рис. 6 у вигляді закономірностей зміни величини відношення $\sigma_X/\sigma_{ном}$ в околі концентратора. Для середніх значень діаметрів концентраторів $2\rho = 200, 50, 20$ мкм маємо $\alpha_\sigma = 2,701; 2,932$ і $2,975$ відповідно.

Що стосується параметрів η і η_t , необхідно детальніше зупинитись на виборі їхніх значень. Як було встановлено раніше [8, 9], для вказаного вище діапазону розмірів зерен ($d = 3 \dots 7$ мкм) параметр $\eta = 4$. Тобто тріщина, яка з'являється на рівні границі витривалості в гладких зразках, проростає від поверхні на глибину приблизно чотирьох зерен і зупиняється. Для зразків із концентратором чвертьеліптична втомна тріщина, що утворюється в одній з

вершин концентратора на поверхні зразка, має такі розміри: l_{Π} – на поверхні; l_{Γ} – углуб. За даними робіт [10, 11], відношення l_{Γ}/l_{Π} наближається до одиниці для “дуже малих” напівеліптичних тріщин. Окрім того, для зразків із концентратором (у нашому випадку концентратори можна вважати “тупими і мілкими” за класифікацією, наведеною в [12]) на основі даних, наведених на рис. 5, логічно припустити, що границя витривалості буде визначатись місцем розташування такого ж мікроструктурного бар’єра, як і в гладких зразках, тобто також дорівнюватиме чотирьом. Отже, $\eta_t = \eta = 4$.

Для даного сплаву використовували величину $a = 2,95 \cdot 10^{-10}$ м, що дорівнює міжатомній відстані у базисній площині гексагонального щільноупакованого (ГЩУ) кристала α -титану [13] (рис. 7). Під час вибору цього параметра керувалися наступними міркуваннями. Як було встановлено раніше [1, 8, 9], для двофазних ($\alpha + \beta$)-титанових сплавів, зокрема для сплаву Ті–6АІ–4V, елементом мікроструктури, відповідальним за втону міцність, є ГЩУ α -фаза. У кристалі гексагональної α -фази під час циклічного навантаження можуть активізуватися системи ковзання з векторами Бюргерса \vec{a} (у напрямках $\langle 11\bar{2}0 \rangle$ і площинах (0002) , $\{10\bar{1}0\}$, $\{10\bar{1}1\}$, всього 12 систем ковзання) і $(\vec{c} + \vec{a})$ (у напрямках $\langle 11\bar{2}2 \rangle$ і площинах $\{11\bar{2}2\}$, всього 6 систем ковзання) – рис. 7. Враховуючи, що критичне напруження зсуву, необхідне для початку мікропластичного деформування кристала, під час $(\vec{c} + \vec{a})$ -ковзання у кілька разів більше, ніж під час \vec{a} -ковзання, відсоток зерен, деформованих завдяки $(\vec{c} + \vec{a})$ -ковзання, буде значно меншим у полікристалах α -титану за відсутності кристалографічної текстури, тому що активізація \vec{a} -ковзання легша навіть для кута 10° між віссю напруження і віссю \vec{c} [13]. Як показало дослідження кристалографічної текстури отриманого конденсату (рис. 8), переважна більшість кристалів орієнтована так, що базисна площина (0002) майже перпендикулярна до напрямку конденсації [1], тобто кут між віссю напруження і віссю \vec{c} близький до 90° . Отже, ковзання у кристалах конденсату активізувалось у площинах із вектором \vec{a} , величину якого і необхідно брати до розрахунку.

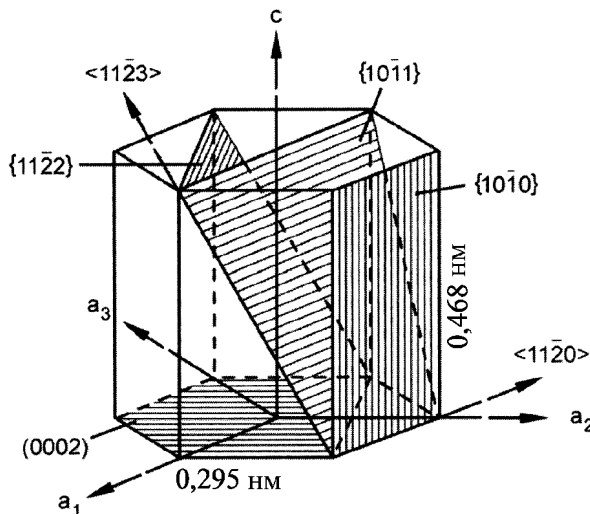


Рис. 7. Одинична комірка ГЩУ кристала α -титану [13].

Т а б л и ц я 2

Порівняння розрахункових результатів з експериментальними

Діаметр колони 2ρ , мкм	α_σ	σ_{-1e} , МПа	σ_{-1p} , МПа	Δ , %
200	2,701	275	271	-1,5
50	2,932	375	367	-2,1
20	2,975	525	521	-0,8
Бездефектний конденсат ($\rho = \infty$)	1,000	600	574	-4,3

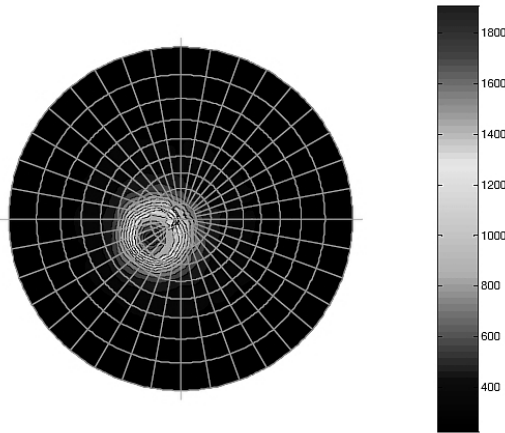


Рис. 8. Полюсна фігура досліджуваного конденсату [1]. (Площина XY зразків для випробувань на втому паралельна площині рисунка, напрямок конденсації перпендикулярний його площині.)

Таким чином, маємо всі параметри для розрахунку. В табл. 2 наведено результати розрахунку σ_{-1p} за формулою (5) у порівнянні з експериментальними даними σ_{-1e} і похибки Δ за формулою

$$\Delta = \frac{\sigma_{-1p} - \sigma_{-1e}}{\sigma_{-1e}} \cdot 100\%. \quad (6)$$

Видно, що розрахунок є консервативним і дає дуже добрий збіг з експериментальними результатами.

Розроблену модель (5) можна використовувати як для інших титанових сплавів або сплавів із таким же типом кристалічної решітки (ГЦУ), так і для матеріалів з іншим типом решітки: об'ємноцентрованої кубічної та гранецентрованої кубічної. Обмеженням у використанні запропонованої моделі може бути відмінне від одиночного плоского, що притаманне титановим сплавам, ковзання в зерні для матеріалів із багатьма легкими системами ковзання, оскільки в цьому випадку проблематичним є правильне визначення параметра a .

Необхідно також зазначити, що для інших матеріалів розмір d елемента структури, відповідального за втомну міцність даного сплаву, для яких він не

знаходиться у вказаному вище діапазоні розмірів зерен (3...7 мкм), параметр η розраховується за формулою [8]

$$\eta = \frac{E^2 a}{d} \left(A + B \arctg \frac{E \sqrt{a/(4d)} - A}{B} \right)^{-2}, \quad (7)$$

де $A = (\sigma_f + \sigma_p)/2$; $B = (\sigma_p - \sigma_f)/\pi$; σ_f – напруження внутрішнього тертя, $\sigma_f \cong 2 \cdot 10^{-3} G$; σ_p – границя пропорційності, значення σ_p необхідно брати з результатів випробувань на статичний розтяг; G – модуль зсуву, $G = E/(2(1 + \mu))$; μ – коефіцієнт Пуассона.

На рис. 9 наведено залежність величини η від розміру зерна d для гладких зразків зі сплаву Ti-6Al-4V. Дані для розрахунку за формулою (7) брали з роботи [9]. Як видно, зі зменшенням розміру зерна матеріалу кількість бар'єрів, які пройшла втомна тріщина від поверхні зразка углиб і зупинилась на рівні амплітуди напружень, що еквівалентна границі витривалості σ_{-1} , зростає. І навпаки, у матеріалів із “дуже великим” зерном втомна тріщина повинна зупинитись біля першого бар'єра або зовсім не виникати. Детально механізми, що контролюють втомну міцність у залежності від розміру зерна матеріалу, описано в роботі [8].

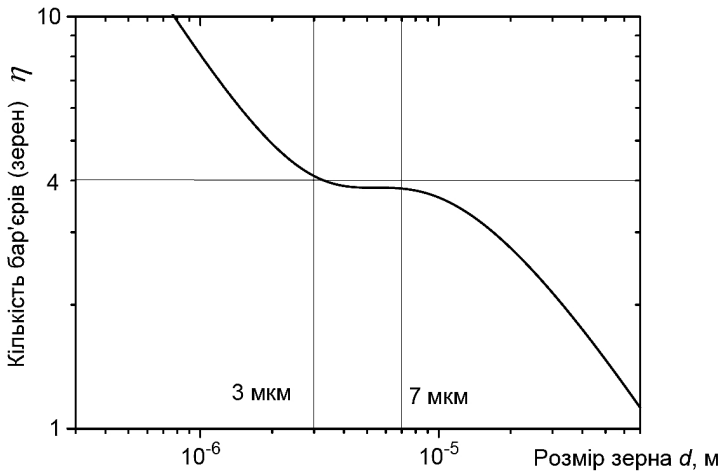


Рис. 9. Залежність параметра η від розміру зерна d для сплаву Ti-6Al-4V.

Розміри концентратора напружень також накладають обмеження на використання запропонованої моделі (5). На відміну від випадку, що розглядався у даній роботі, у разі “глибокого і гострого” (за тією ж класифікацією [12]) надрізу згідно з моделлю [7] (рис. 5) параметр η_t вже не буде дорівнювати η , і для його визначення потрібно провести відповідний експеримент. Окрім цього, в моделі (1), а отже, і в (5) у залежності від глибини і гостроти концентратора може використовуватись не коефіцієнт 4,5, а інший (зокрема, 4). Це детально розглядалося у роботі [14], де представлено підходи, якими користувались у свій час різні автори для вирішення задачі прогнозування границі витривалості за наявності концентратора напружень.

Що стосується параметра d , який у формулі (5) є лінійним розміром елемента структури, відповідального за втомну міцність матеріалу, то, як було вказано вище, до розрахунку брався середній лінійний розмір зерна, тому що розкид розмірів зерен незначний для даного матеріалу. Якщо ж для будь-якого іншого матеріалу розкид є значним, то під час розрахунку треба враховувати криву розподілу зерен за розміром в об'ємі матеріалу і підставляти у формулу (5) величину d , що відповідає середньому значенню відносної кількості зерен на кривій розподілу і більша за середньарифметичну. Це детально обгрунтовано у роботі [9].

Висновки

1. Концентратори напружень у вигляді технологічних дефектів (колон) більшого діаметра на поверхні зразка мають негативний вплив на характеристики опору втомі досліджених конденсатів зі сплаву Ti-6Al-4V.

2. Розроблена модель розрахунку границі витривалості зразків із поверхневими концентраторами напружень показала дуже добру консервативну збіжність з експериментальними результатами для досліджених конденсатів зі сплаву Ti-6Al-4V (похибка Δ знаходиться у межах $-0,8\% \dots -4,3\%$).

3. Для розрахунку границі витривалості зразків із концентратором потрібно знати його геометричні розміри, параметри мікроструктури: лінійний розмір структурного елемента, відповідального за втомну міцність, і вектор Бюргерса та модуль пружності матеріалу.

4. Розроблену модель можна використовувати для сплавів із різним типом кристалічної решітки з урахуванням певних обмежень.

Резюме

Розроблена расчетная модель, которая позволяет по данным о микроструктуре материала и геометрических размерах концентратора напряжений прогнозировать предел выносливости σ_{-1} образцов с поверхностными технологическими дефектами. Представлены результаты испытаний на усталость при симметричном поперечном изгибе образцов с технологическими дефектами из конденсата титанового сплава Ti-6Al-4V, полученного методом электронно-лучевого осаждения в вакууме из паровой фазы. Полученные результаты используются для расчета σ_{-1} по разработанной модели и очень хорошо согласуются с экспериментальными данными.

1. Герасимчук О. Н., Сергиенко Г. А., Бондарчук В. И. и др. Сопротивление усталости $(\alpha + \beta)$ -титанового сплава Ti-6Al-4V, полученного методом электронно-лучевого осаждения в вакууме из паровой фазы // Пробл. прочности. – 2006. – № 6. – С. 113 – 121.
2. Мовчан Б. А. Неорганические материалы, осаждаемые из паровой фазы в вакууме // Сучасне матеріалознавство XXI сторіччя. – Киев: Наук. думка, 1998. – С. 318 – 332.
3. Smith H. R., Jr., Kennedy K., and Boericke F. S. Metallurgical characteristics of titanium-alloy foil prepared by electron beam evaporation // J. Vac. Sci. Technol. – 1970. – 7, No. 6. – P. 48 – 51.

4. Трощенко В. Т., Грязнов Б. А., Налимов Ю. С. и др. Сопротивление усталости и циклическая трещиностойкость титанового сплава ВТ3-1 в различных структурных состояниях. Сообщ. 1. Методика исследования и экспериментальные результаты // Пробл. прочности. – 1995. – № 5-6. – С. 3 – 11.
5. Герасимчук О. Н. Выносливость и циклическая трещиностойкость титанового сплава ВТ3-1 в различных структурных состояниях: Автореф. дис. ... канд. техн. наук. – Киев, 1995. – 16 с.
6. Chapetti M. D., Kitano T., Tagawa T., and Miyata T. Fatigue limit of blunt-notched components // Fatigue Fract. Eng. Mater. Struct. –1998. – **21**. – P. 1525 – 1536.
7. Chapetti M. D. Prediction of the fatigue limit of blunt-notched components // Int. J. Fatigue. – 2001. – **23**. – P. 171 – 176.
8. Герасимчук О. М. Узагальнена залежність границі витривалості від розміру зерна матеріалу // Пробл. прочности. – 2011. – № 2. – С. 128 – 144.
9. Герасимчук О. М., Налимов Ю. С., Марковський П. Є. та ін. Вплив мікроструктури титанових сплавів на характеристики опору втомі // Там же. – 2011. – № 3. – С. 67 – 82.
10. Forman R. G., Shivakumar V. In., Underwood J. H., et al. Growth behavior of surface cracks in the circumferential plane of solid and hollow cylinders // Fracture Mechanics. – ASTM STP 905. – 1986. – P. 59 – 74.
11. Golden P. J., John R., and Porter III W. J. Variability in room temperature fatigue life of alpha-beta processed Ti-6Al-4V // Int. J. Fatigue. – 2009. – **31**. – P. 1764 – 1770.
12. Noda N.-A. and Takase Y. Stress concentration formula useful for all notch shape in a round bar (comparison between torsion, tension, and bending) // Ibid. – 2006. – **28**. – P. 151 – 163.
13. Lütjering G. and Williams J. C. Titanium. – Berlin: Springer-Verlag, 2003. – 379 p.
14. Ciavarella M. and Meneghetti G. On fatigue limit in the presence of notches: classical vs recent unified formulations // Int. J. Fatigue. – 2004. – **26**. – P. 289 – 298.

Поступила 30. 04. 2010