

РАЗДЕЛ ЧЕТВЕРТЫЙ

РАБОТЫ МОЛОДЫХ УЧЕНЫХ ИНСТИТУТА ФИЗИКИ ТВЕРДОГО ТЕЛА, МАТЕРИАЛОВЕДЕНИЯ И ТЕХНОЛОГИЙ ННЦ ХФТИ

УДК 669.24

ПРИМЕНЕНИЕ МЕТОДА ЭЛЕКТРОННО-ЛУЧЕВОЙ ПЛАВКИ ДЛЯ РАФИНИРОВАНИЯ НИКЕЛЯ



А.Е.Дмитренко, О.Е.Кожевников, В.Н.Пелых
Окончил Харьковский Национальный университет в 2002 году

*Институт физики твёрдого тела, материаловедения и технологий
ННЦ ХФТИ, г. Харьков, Украина*

Изложены результаты применения метода электронно-лучевой плавки для рафинирования никеля. Исследовано газовыделение из никеля в процессе плавки. Получены образцы никеля с чистотой 99,994 мас.%. Приведены результаты микроструктурных исследований и измерения твёрдости.

Среди множества различных современных способов получения высокочистых веществ с применением вакуумной и сверхвысоковакуумной техники, таких как вакуумная дистилляция, зонная перекристаллизация, электроперенос и т.д., электронно-лучевой переплав (ЭЛП) является одним из наиболее эффективных.

Процесс электронно-лучевого переплава заключается в расплавлении исходного слитка в вакууме и последующей его кристаллизации. Основным механизмом рафинирования металлов от металлических примесей при нагреве в вакууме является – испарение легколетучих металлических примесей. При молекулярном испарении в вакууме, когда испаряемые компоненты не возвращаются в расплав, а осаждаются на стенках камеры, максимальная скорость испарения W_{\max} связана с равновесным давлением пара P_0 уравнением Лэнгмюра:

$$W_{\max} = \alpha P \sqrt{\frac{M}{2\pi RT_u}}, \quad (1)$$

где T_u - температура испарения; M - молекулярная масса металла; α - коэффициент испарения, зависящий в основном от состояния и чистоты поверхности, а также от различия молекулярного состава пара и конденсированной фазы; P – упругость пара; R – газовая постоянная.

Степень разделения основного металла и примеси при этом будет определяться выражением:

$$\beta_m = \frac{P_1^0 N_1 \gamma_1}{P_2^0 N_2 \gamma_2} \sqrt{\frac{M_2}{M_1}}, \quad (2)$$

где p_1^0, p_2^0 - давление пара; N_1, N_2 - молярная доля; γ_1, γ_2 - коэффициент активности примеси и основного металла соответственно. Видно, что степень разделения будет определяться отношением упругостей насыщенного пара примеси и металла основы. Легче будет отгоняться из металла элемент, обладающий более высокой активностью, при равных прочих условиях.

В процессе переплава возможна очистка от кислорода и углерода в результате образования и удаления летучих окислов СО и СО₂ или летучих оксидов металлов, обладающих более высоким давлением пара, чем у очищаемого металла [1,2].

При плавке металлов с применением электронно-лучевого нагрева параметрами процесса можно управлять и изменять их в широких пределах: выдерживать металл в жидком состоянии длительное время; перегревать расплав; поддерживать над расплавом низкое давление, которое определяется техническими возможностями вакуумной системы. Всё это позволяет наиболее полно и быстро проводить очистку от примесей. Следует отметить также отсутствие особых требований к шихте (нет необходимости формировать заготовки), хорошую гомогенность слитка, лёгкую и плавную регулировку режима плавки.

В настоящей работе изучалась возможность применения электронно-лучевого переплава для получения высокочистого никеля.

Чистый никель обладает высокой химической и коррозионной стойкостью, имеет высокую прочность и пластичность. Из него изготавливают различные детали для электровакуумной техники, он

также является важным компонентом многих сплавов, необходимых для изготовления химической аппаратуры, деталей турбореактивной техники, источников постоянного тока и магнитных материалов. Сплавы на основе никеля характеризуются высоким электросопротивлением, повышенной жаропрочностью и жаростойкостью, а в ряде случаев высокой коррозионной стойкостью.

На структуру и свойства никеля существенное влияние оказывают находящиеся в нём примеси. Наиболее характерными из них являются Co, Fe, Si, C, O₂, S, Cu. Особо вредными примесями являются сера, кислород, углерод и некоторые металлы, образующие с никелем легкоплавкие эвтектики (Pb, Se, Bi). При промышленном производстве никеля не удаётся достичь высокой степени чистоты металла, требуемой в некоторых случаях, поэтому очень важно исследовать влияние электронно-лучевой плавки на степень очистки никеля.

Процессы рафинирования никеля физическими методами и исследование влияния легирующих элементов на свойства никеля и его сплавов изучались в ряде работ [3-6]. В работе [3] исследовались механические свойства никеля высокой чистоты полученного методом дистилляции, в работах [4,5] изучалось влияние химически активных элементов на свойства никеля и его сплавов, а в работе [6] исследовалось влияние ионного облучения на радиационно-стимулированную диффузию никеля и сегрегацию легирующей добавки.

В качестве исходного материала для исследований использовался электролитический никель, который подвергался двукратному электронно-лучевому переплаву на сверхвысоковакуумной установке УПМ-1 [2]. Схема установки для электронно-лучевой плавки показана на рис.1.

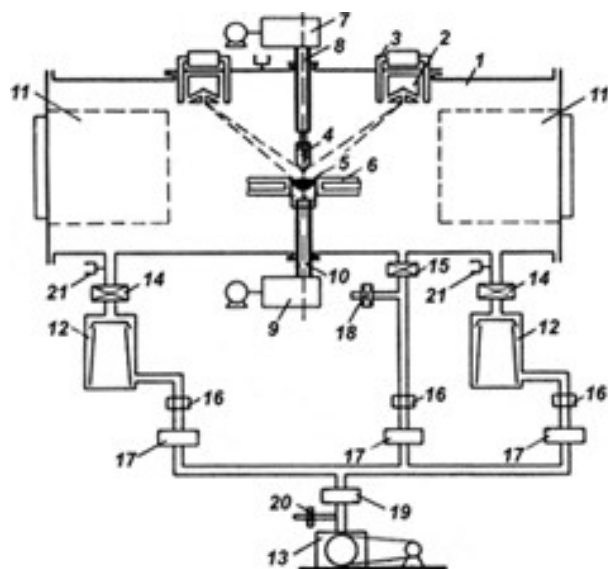


Рис.1. Схема установки для электронно-лучевой плавки металлов с применением безмасляной откачки: 1 - корпус установки; 2 - электронно-лучевая пушка; 3 - магнитная отклоняющая система; 4 - переплавляемый электрод; 5 - слиток; 6 - кри-

сталлизатор; 7, 8 - механизм подачи электрода; 9, 10 - механизм вытягивания слитка; 11 - ГИИ-5; 12 - диффузионный насос; 13 - форвакуумный насос; 14-20 - вакуумные затворы; 21 - манометрические датчики

Установка изготовлена из нержавеющей стали и собрана на металлических уплотнениях, что позволяет прогревать стенки камеры и внутренние части с целью их обезгаживания. Данная установка имеет шесть электронно-лучевых пушек, расположенных на кольцеобразной станине, мощность электронно-лучевых пушек 60 кВт, диаметр кристаллизатора 45 мм. Система предварительной откачки состоит из двух паромасляных насосов с азотными ловушками производительностью 0,5 м³/с, предназначена для откачки установки во время прогрева. При плавке откачка осуществлялась двумя геттеро-ионными насосами ГИИ-5 со скоростью откачки 5,0 м³/с каждый, для улучшения вакуумных условий во время плавки один из насосов был заменен на титановый сублимационный насос.

Предельный вакуум установки составляет 10⁻⁶Па, в процессе плавки никеля в камере поддерживался вакуум в пределах 10⁻²...10⁻³Па.

Плавка проводилась классическим капельным методом по схеме: нагрев → оплавление → плавка → кристаллизация.

При электронно-лучевой плавке изучался процесс газовой выделенности из никеля на различных стадиях плавки. Для этого использовался масс-спектрометр МХ-7304А. Выпускаемые промышленностью масс-спектрометры типа МХ 7304А предназначены для качественного анализа газовой среды в высоко- и сверхвысоковакуумных системах потребителя. Но масс-спектрометры МХ 7304А не приспособлены для работы с промышленными электронно-лучевыми установками, поскольку максимальное рабочее давление в области источника ионов масс-спектрометра не должно превышать 10⁻³ Па. Поэтому без дополнительного откачивающего устройства проводить анализ остаточных газов в установках электронно-лучевой плавки металлов с помощью масс-спектрометра невозможно. Для этой цели применяется устройство "Разбавитель" [7], что позволяет использовать масс-спектрометр МХ 7304А для анализа остаточных газов в установках с давлением больше 10⁻³ Па. На рис.2 приведена вакуумная схема подключения масс-спектрометра и устройства "Разбавитель" к рабочей камере установки ЭЛП.

Использование устройства "Разбавитель" позволило в процессе ЭЛП никеля изучать с помощью масс-спектрометра изменение спектров остаточных газов в камере плавки. Анализ данных химического анализа выплавленного слитка, спектров остаточных газов камеры печи ЭЛП в процессе плавки, данных изменения общего давления в печи ЭЛП и устройстве "Разбавитель" позволяют выбрать оптимальные параметры плавки металла.

Элементный состав исходного никеля и после ЭЛП определялся с помощью энерго-массанализатора ЭМАЛ-2.

Энергомассанализатор ЭМАЛ-2 состоит из лазерного масс-спектрометра высокого разрешения с двойной фокусировкой по Маттауху-Герцогу МС 3101 и регистрирующего микрофотометра ИФО-451. Принцип действия энергомассанализатора заключается в испарении и ионизации атомов исследуемого вещества энергией лазера ЛГИ-5 с дальнейшим вытягиванием положительных ионов из области образования плазмы электрическим полем и доставкой их в магнитное поле аналитического (диспергирующего) электромагнита. В магнитном поле ионы принимают криволинейную траекторию различных радиусов, соответствующих их массе. Каждая масса действует на фотоплёнку в определённом месте, создавая спектр масс, который в дальнейшем расшифровывается и анализируется.

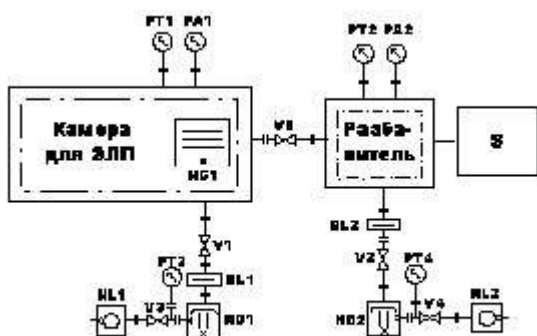


Рис.2. Схема подключения масс-спектрометра и устройства "Разбавитель"[7]: PT – вакуумметр тепловой; PA – вакуумметр ионизационный; NG – насос вакуумный геттерный; ND – насос вакуумный диффузионный; NI – насос вакуумный механический; VL – ловушка, охлаждаемая жидкостью; V – клапан; S – масс-спектрометр

Случайная погрешность результатов анализа характеризуется величиной относительного стандартного отклонения 0,15...0,30. Предельная чувствительность этого метода анализа по металлическим примесям $\sim 10^{-5} \dots 10^{-6}$ ат. %.

Структура никеля до и после рафинирования исследовалась металлографически. Для этого были подготовлены образцы размером 10x10x(5...10) мм, которые затем шлифовались и полировались. Для выявления микроструктуры никеля проводилось химическое травление с использованием реактива, состоящего из $\text{CH}_3\text{-COOH}$ и HNO_3 . Для визуального просмотра шлифов и фотографирования применяли микроскоп ММР-4.

Твёрдость образцов никеля по Бринеллю измерялась прибором ТШ-2, а микротвёрдость прибором – ПМТ-3 при нагрузке 0,05 кг.

Исследование газовой выделенности показало, что в процессе нагрева и ЭЛП никеля происходит сильное

выделение газов из металла, причем на различных стадиях плавки интенсивность газовой выделенности различна. Изменение парциальных давлений остаточных газов во время электронно-лучевой плавки приведено в табл. 1.

Как видно из этой таблицы, наиболее интенсивное газовыделение из никеля наблюдается на стадиях прогрева и оплавления образца, а в процессе переплава выделение газов несколько снижается. Это согласуется с данными работы [8], в которой рассматривались вопросы поведения газовых и газообразующих примесей на различных стадиях существования жидкого металла (плёнка жидкого металла на нижнем торце заготовки, капли жидкого металла, ванна жидкого металла) и оценивалась степень участия каждой стадии в процессе удаления примеси из металла. Также согласуются с работой [9], в которой была изучена степень очистки металла во время ЭЛП от примесей внедрения на торце электрода, в капле и слитке.

Таблица 1

Парциальное давление газов, выделявшихся из никеля на различных стадиях ЭЛП

Массовое число	Парциальное давление $\times 10^3$, Па				
	Стадии плавки*				
	1	2	3	4	5
2	1,46	13,3	10,24	9,71	3,19
18	1,82	11,7	13,27	6,61	3,28
28	1,84	9,84	10,05	6,33	3,25
32	0,11	0,43	0,44	0,27	0,2
40	0,13	2,39	2,66	1,46	0,27
44	0,04	3,33	4,26	2,87	0,07
$P_{\text{общ}}$	6,38	55,86	55,86	35,91	12,24

*1 – камера до плавки, 2 – прогрев образца, 3 – оплавление образца, 4 – плавка, 5 – через 15 мин после плавки

Из табл.1 видно, что водород (массовое число 2) выделяется значительно активнее на стадии прогрева образца, и далее на этапах оплавления и плавки выделяется с одинаковой интенсивностью. Парциальное давление паров воды (массовое число 18) возрастает на стадиях прогрева и оплавления заготовки, что, по всей видимости, связано с дегазацией поверхности камеры. В дальнейшем давление паров воды снижается, и при плавке поддерживается на постоянном уровне. Рассматривая выделение газов с массовым числом 28 (оксид углерода CO + азот N_2), заметно, что их парциальное давление резко возрастает при прогреве и оплавлении образца. Это обусловлено, вероятно, снижением растворимости этих газов в жидком никеле при повышении температуры и в условиях высокого вакуума, а также протеканием химических реакций, результатом которых является образование монооксида углерода. Парциальное давление свободного кислорода (массовое число

32) относительно невелико, и некоторое повышение присутствия этого газа наблюдается на стадиях прогрева и оплавления образца. Углекислый газ CO_2 (массовое число 44) и аргон (массовое число 40) наиболее интенсивно выделяются при прогреве и оплавлении заготовки, причем в случае CO_2 эти процессы объясняются активным протеканием химических реакций.

Содержание основных примесных элементов в образцах никеля до и после ЭЛП приведено в табл.2.

Двукратный ЭЛП позволил получить никель чистотой 99,994 мас.%, что при сравнении с чистотой исходного никеля 99,981 мас.% говорит о значительной очистке его при ЭЛП. В результате рафинирования происходит снижение содержания железа, кобальта, фосфора, алюминия, магния и существенное снижение содержания мышьяка, цинка, селена, хлора (см. табл.2).

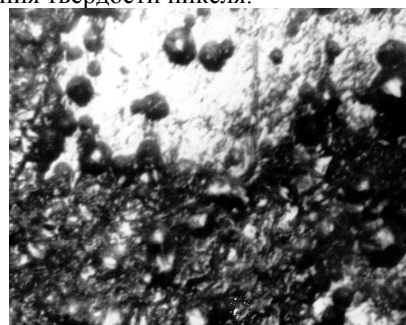
Таблица 2

Содержание примесей в исходных и полученных образцах никеля

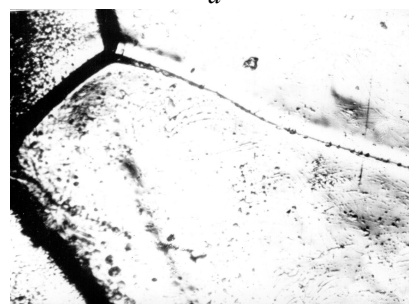
Примесь	Содержание, мас.%	
	Исходный	после 2-х ЭЛП
Fe	0,002	0,0017
Co	0,0026	0,0009
Si	0,00003	0,00003
Cu	0,0017	0,0017
As	0,00004	0,00001
Sb	0,00003	0,00003
P	0,0001	0,00007
Bi	0,00004	0,00004
Zn	0,0041	0,0008
Sn	0,00005	0,00005
Al	0,00009	0,00006
Pb	0,00007	0,00007
Cd	0,00005	0,00005
Mg	0,00005	0,00004
Se	0,0014	0,00027
Cl	0,0005	0,0002

Исследования микроструктуры никеля показали, что структура никеля после ЭЛП существенно отличается от структуры исходного металла (рис.3,а). Характер зёрненной структуры образцов после ЭЛП следующий: в центральной части слитка крупные равноосные зёрна размером $\sim 3,2$ мм, в периферийной части – мелкие, вытянутой формы размером $\sim 0,13$ мм. В никеле после первого передела по границам зёрен видны скопления примесей (см. рис.3,б), а после второго передела границы чистые, отсутствуют по ним скопления примесей, а также существенно уменьшилось количество включений (см. рис.3,в), свидетельствующих об эффективности рафинирования никеля методом ЭЛП.

Известно, что содержание в никеле кислорода до 0,24% мало отражается на его пластичности, однако он является вредной примесью, так как при нагреве кислородсодержащего никеля в восстановительной атмосфере образуются трещины по границам зёрен и он становится хрупким [10]. Также известно, что примеси внедрения существенно влияют на механические свойства металлов [11]. Проведение электронно-лучевого передела никеля привело к снижению содержания примесей внедрения – кислорода, азота, углерода до величин 0,0005, 0,00006 и 0,002 мас.% соответственно. Такое содержание примесей внедрения практически не оказывает влияния на свойства никеля. Подтверждением этого служат исследования твёрдости никеля.



а



б



в

Рис.3. Микроструктура никеля: а - исходного (ув. 1110), б - после первой ЭЛП (ув. 100), в - после второй ЭЛП (ув. 145)

С повышением чистоты никеля его твёрдость уменьшается с $HV = 1690$ МПа для исходного никеля до значений 800...900 МПа после двукратного ЭЛП. Снижение значений также характерно и для микротвёрдости. Микротвёрдость исходного никеля $H_c = 1610$ МПа, а после двукратного ЭЛП 1100...

1270 МПа, что свидетельствует об увеличении чистоты металла.

ВЫВОДЫ

Методом электронно-лучевой плавки в вакууме получен никель с чистотой 99,994 мас.%. Показана эффективность рафинирования никеля методом ЭЛП как от металлических примесей, так и от примесей внедрения.

Исследование газовой выделения из никеля при ЭЛП показало, что основными компонентами остаточных газов, выделяющихся из никеля, являются водород, азот и оксид углерода, в значительно меньшей степени диоксид углерода.

Исследована структура, твердость и микротвердость никеля, показано существенное улучшение качества металла после электронно-лучевой переплава.

ЛИТЕРАТУРА

1. Б.Е. Патон, Н.П. Тригуб, Д.А. Козлитин, С.В. Ахонин, А.Я. Дереча, П.А. Пап. *Электронно-лучевая плавка*. Киев. „Наукова думка”, 1997, 264 с.
2. Г.Ф. Тихинский, Г.П. Ковтун, В.М. Ажажа. *Получение сверхчистых редких металлов*. М.: «Металлургия». 1986, 161 с.
3. В.М. Ажажа, Б.М. Васютинский, Б.И. Шаповал. Механические свойства никеля высокой чистоты // *Известия академии наук СССР, отд. Металлургия и топливо*. 1962, №1, с. 160-161.
4. В.М. Ажажа, М.П. Зейдлиц, С.В. Шевченко, В.М. Амоненко. Влияние химически активных элементов на свойства никеля электронно-лучевой плавки // *Известия академии наук СССР. Металлы*. 1973, №4, с.157-159.
5. И.С. Болгов, В.М. Ажажа, В.М. Амоненко, М.П. Зейдлиц. Выявление фигур травления в никеле термическим травлением в вакууме // *Физика металлов и металловедение*. 1964, вып.4, т.18, с.553-556.
6. В.Ф. Зеленский, Э.А. Резниченко, В.Я. Колот, В.П. Бондаренко, М.П. Зейдлиц, М.Л. Литвиненко. Радиационно-стимулированная диффузия Ni и сегрегация легирующей добавки в сплаве Ni-Pt при ионном облучении // *Научно-технический сборник*. 1980, с. 48-52.
7. В.М. Ажажа, П.Н. Вьюгов, С.Д. Лавриненко, Н.Н. Пилипенко. Использование масс-спектрометра для контроля состава слитков в процессе ЭЛП металлов // *Заводская лаборатория. Диагностика материалов*. 2002, №2, т.68, с. 6-8.
8. В.И. Лакомский. Макрокинетика рафинирования металлов при современных процессах переплава // *Физика и химия обработки металлов*. 1967, №4, с. 57-62.
9. Сибли, Торти. Опыт работы на электронно-лучевой плавильной печи // *Электронная плавка металлов*. М.: «Мир». 1964, с.165-181.
10. М.В. Мальцев. *Металлография промышленных цветных металлов и сплавов*. М.: «Металлургия». 1970. с.364.
11. В.М. Ажажа, П.Н. Вьюгов, С.Д. Лавриненко. Исследование влияния степени чистоты на свойства ванадия, ниобия и циркония // *Высокочистые вещества*. 1987, №3, с.55-57.

ЗАСТОСУВАННЯ МЕТОДУ ЕЛЕКТРОННО-ПРОМЕНЕВОЇ ПЛАВКИ ДЛЯ РАФІНУВАННЯ НІКЕЛЮ

О.Є.Дмитренко, О.Є.Кожевніков, В.Н.Пелих

*Інститут фізики твердого тіла, матеріалознавства та технологій
ННЦ ХФТІ, м. Харків, Україна*

В даній роботі викладено результати застосування методу електронно-променевого переплаву для рафінування нікелю. Досліджено газовиділення із нікелю в процесі плавки. Отримано зразки нікелю з чистотою 99,994 мас.%. Приведено результати мікроструктурних досліджень і вимірювання твердості.

application of electron-beam melting method for
refining of nickel

A.E.Dmitrenko, O.E.Kozhevnikov, V.N.Pelykh

Institute of solid state physics, material science and technology NSC KIPT,
Kharkov, Ukraine

166

Вопросы атомной науки и техники. 2003. №

Серия: Вакуум, чистые материалы, сверхпроводники (13), с.162-166.

In this article the results of application of electron-beam melting for refining of nickel are given. The process of gaseous removal from nickel during melting was investigated. The samples with purity 99,994 %wt were obtained. The results of microstructure investigations and measuring of hardness are reviewed.