

# ИСТОЧНИКИ ТЕРМОЯДЕРНЫХ НЕЙТРОНОВ

**О.А. Лаврентьев**, **С.А. Вдовин\***, **С.В. Германова**, **Б.А. Шевчук**

ННЦ "Харьковский физико-технический институт" 61108, Харьков, ул. Академическая, 1, Украина

(Получено 17 мая, 2011)

Представлены некоторые примеры использования электромагнитных и электростатических ловушек в качестве источников термоядерных нейтронов. Приведены основные параметры нейтронных источников, полученные в результате численного моделирования процессов накопления, удержания и нагрева плазмы в электромагнитных ловушках.

PACS: 52.55.Pi; 52.65.-y

## 1. ВВЕДЕНИЕ

Исследования в области управляемого термоядерного синтеза вышли на уровень инженерных проблем и принятия технологических решений. Особое значение на этом этапе приобретают знания о поведении материалов при воздействии на них различного рода излучений. Для получения такого рода сведений требуются источники электромагнитных излучений, нейтронов, заряженных и нейтральных частиц, имитирующие радиационную обстановку термоядерного реактора. Среди них особое место принадлежит источникам, удельный поток и энергетический спектр нейтронов которых воспроизводят условия на первой стенке будущего реактора. При создании таких источников на базе мощных ионных пучков основным препятствием к повышению интенсивности нейтронного излучения является проблема мишени.

Мишени на твердой подложке подвержены процессу истощения адсорбированных реагентов - трития или дейтерия - и не могут обеспечить стабильный поток нейтронов в течение всего времени экспозиции. К тому же энергетическая цена нейтрона, полученного с использованием твердой мишени,  $3 \times 10^{-9}$  Дж на нейтрон, слишком высока, что ограничивает полный поток получаемых нейтронов. Плазменная мишень позволяет снизить энергетические затраты на получение нейтронов до  $10^{-11} \dots 10^{-12}$  Дж на нейтрон и решить проблему отвода тепла от мишени при применении мощных ионных пучков [1,2,3]. Так как плотность плазменной мишени на несколько порядков меньше плотности твердой либо газообразной, то основным условием сохранения высокого выхода нейтронов является увеличение пробега иона в плазме. С этой целью должны применяться конфигурации полей, обеспечивающих как удержание сравнительно холодной плазмы мишени, так и ионных пучков большой энергии.

С точки зрения получения и удержания плаз-

мы мишени, а также ввода и удержания высокоэнергетических ионов, наиболее удобными являются электромагнитные ловушки. Электромагнитные ловушки позволяют создавать плазменную мишень инжекцией горячих электронов через магнитные щели и удерживать инжектируемые через магнитные щели ионы в потенциальной яме объемного заряда электронов. Такая мишень способна генерировать до  $5 \times 10^{16}$  нейтронов в секунду на 1 А захваченного тока ионов.

В качестве плазменной мишени нейтронных источников могут использоваться электростатические и электромагнитные ловушки различной геометрической конфигурации: сферической, цилиндрической, тороидальной с поперечными магнитными щелями, тороидальной с продольными магнитными щелями и др. Электромагнитные ловушки допускают как непосредственную инжекцию ионов через магнитные щели, так и использование нейтральных пучков. Наличие потенциальной ямы позволяет также реализовать другой способ введения горячих ионов в плазменную мишень - ионизацией нейтрального газа на границе потенциальной ямы. Ускоряясь электрическим полем объемного заряда электронов к центру ловушки, ионы совершают колебания, многократно пересекая мишенную плазму. Применение этого способа значительно упрощает конструкцию нейтронного источника.

Ниже приведены некоторые примеры из возможных вариантов использования электромагнитных и электростатических ловушек в качестве источников термоядерных нейтронов.

## 2. ИСТОЧНИК НЕЙТРОНОВ "ИНЕЙ"

Источник представляет собой многоцелевую электромагнитную ловушку с осесимметричной геометрией магнитного поля, Рис.1. Магнитная система состоит из трех групп соосных катушек, расположенных вдоль оси цилиндра. Центральную

\*Corresponding author E-mail address: vdovin@kipt.kharkov.ua

часть установки образуют катушки первой группы (1) с чередующейся полярностью включения. Вблизи цилиндрической поверхности центральной части образуется слой с пространственно-периодическим магнитным полем. С обеих сторон к центральной части примыкают катушки второй группы (2), при помощи которых осуществляется сопряжение пространственно-периодического поля центральной части с полем осевых магнитных пробок (3), относящихся к третьей группе катушек. Пробки расположены попарно на концах магнитной системы. Все катушки помещены в вакуумно-плотные оболочки и укреплены на общей силовой раме. Катушки вместе с силовой рамой помещаются в вакуумную камеру (4), откачиваемую гелиевыми конденсационными насосами. Габаритные размеры магнитной системы: радиус по кольцевой магнитной щели  $R = 0.64$  м; длина между осевыми отверстиями  $L = 4$  м; ширина магнитной щели, ограниченной анодными диафрагмами  $2a_0 = 0.5$  см; количество магнитных щелей  $N = 7$ .

Магнитное поле в кольцевой магнитной щели  $B_A = 25$  кГс, в осевых отверстиях  $B_{A0} = 50$  кГс. Электростатический потенциал, запирающий магнитные щели  $\Phi = 200$  кВ.

Параметры нейтронного источника находились численным моделированием процессов накопления, нагрева и удержания плазмы в многощелевых электромагнитных ловушках [4,5].

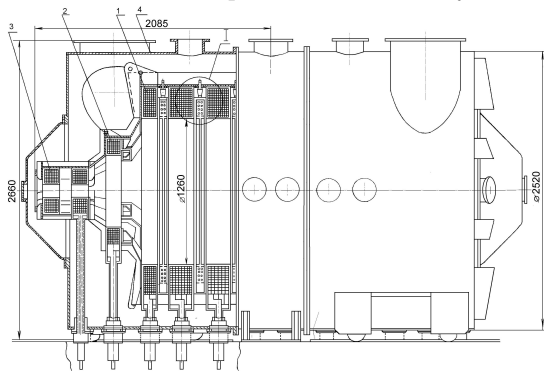


Рис.1. Схема нейтронного источника "Иней"

Источник достигает стационарного режима приблизительно за 2 секунды с плотностью плазмы  $n_{e,i} = 10^{13} \dots 10^{14}$  см<sup>-3</sup> и температурой  $T_e \sim T_i \cong 10^4$  эВ. Зависимость полного выхода нейтронов от магнитного поля в области 10...50 кГс близкая к линейной, а от тока инжекции – насыщается после  $I_e > 2$  А. Это связано с продольной диффузией электронов в пространстве скоростей и выходом через внешний электростатический барьер с возвратом затраченной на ускорение ионов энергии во внешнюю цепь. Фактически количество инжектированных в ловушку электронов определяется разницей между током инжекции и током продольной диффузии. Наблюдается сильная зависимость выхода нейтронов от энергии инжекции: от 10<sup>11</sup> н/с при энергии 50 кэВ до 10<sup>18</sup> н/с при энергии 200 кэВ.

В оптимальном режиме при токе инжекции 5 А и электростатическом потенциале 200 кВ параметры плазмы: плотность  $n_{e,i} = 7.54 \times 10^{13}$  см<sup>-3</sup>, температура электронов  $T_e = 11.7$  кэВ, температура ионов  $T_i = 17.2$  кэВ. Полный выход термоядерных нейтронов  $N_n = 1 \times 10^{18}$  н/с, флюэнс  $\varphi = 1 \times 10^{14}$  н/см<sup>2</sup>с, энергетическая цена нейтрона  $\varepsilon_n = 1 \times 10^{-12}$  Дж/н, расход газовой смеси дейтерия и трития  $m_{d,t} = 5 \times 10^{-4}$  г/с. Поток электронов, покидающий ловушку через магнитные щели в результате диффузии электронов в пространстве скоростей  $I_{e\parallel} = 3.52$  А, т.е. реальная инжекция электронов в ловушку  $I_e - I_{e\parallel} = 1.48$  А и, следовательно, мощность электронной инжекции  $P_e = 2.96 \times 10^5$  Вт. Термоядерный выход  $P_f = 2.82 \times 10^6$  Вт.

### 3. ИСТОЧНИК ТЕРМОЯДЕРНЫХ НЕЙТРОНОВ "БК-NS"

Источник "БК-NS"[6] – это вариант нейтронного источника с геометрией магнитного поля, подобной геометрии многощелевой электромагнитной ловушки "БК-4"[7] с тем отличием, что в качестве цилиндрической оболочки используется "магнитная стенка"[8]. Это позволяет сократить число магнитных щелей в электромагнитной ловушке до двух осевых отверстий. Преимущество этой системы – высокая эффективность использования магнитного поля: при тех же геометрических размерах источника удается получить наибольший размер плазмы.

Магнитное поле, удерживающее плазму, создают  $m$  пар линейных проводников с чередующейся полярностью включения тока и две торцевые катушки. Если через проводники протекает ток одинаковой силы, и они находятся на одинаковом расстоянии от оси, то образуется мультипольная конфигурация с магнитными щелями, которые необходимо закрывать с помощью электростатических потенциалов. Смещение по радиусу четных проводников относительно нечетных приводит к образованию замкнутой магнитной поверхности, охватывающей объем плазмы. При этом магнитные щели взаимно замыкаются проходящим через них магнитным потоком, а внутренние проводники оказываются погруженными в плазму. Выбирая смещение таким, чтобы расстояние до оси четных проводников  $a_1$  и нечетных  $a_2$  удовлетворяло соотношению

$$a_1 = a_2 \left[ \frac{m-1}{m+1} \right]^{\frac{1}{m}}, \quad (1)$$

удается скомпенсировать поперечные силы, действующие на внутренние проводники, сделать их бессильными. Это позволяет, закрепив внутренние проводники на торцах установки, увеличивать их длину, пропорционально увеличивая рабочий объем плазмы. Внешние проводники, несущие основную силовую нагрузку, отделены от плазмы слоем магнитного поля и могут жестко при-

крепиться к стенкам вакуумной камеры. Осевые отверстия закрываются электростатическими пробками – электродами под высоким отрицательным потенциалом. Инжекция высокоэнергетичных электронов в ловушку осуществляется через осевые отверстия.

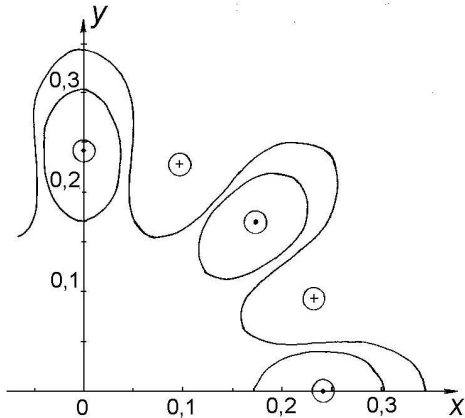
Магнитное поле системы проводников с током в цилиндрических координатах  $r, \theta$  с осью  $z$ , совпадающей с осью системы, описывается вектор - потенциалом

$$A_z = \frac{I}{c} \ln \left[ \frac{a_1(r^{2m} + a_2^{2m} + 2r^m a_2^m \cos \theta)}{a_2^m(r^{2m} + a_1^{2m} - 2r^m a_1^m \cos m\theta)} \right]. \quad (2)$$

Магнитное поле близко к нулю в центральной части системы и резко возрастает вблизи границы проводников с током. Из условия

$$|A_z(r, \theta)| \leq \frac{cm v_0}{e} \quad (3)$$

найдем границу разрешенного движения (поверхности Штермера) заряженной частицы, стартовавшей из области нулевого поля со скоростью  $v_0$ . Для электронов, инжектированных в ловушку с энергией 300 кэВ, поверхности Штермера изображены на Рис.2. Поверхности Штермера позволяют оценить радиальные размеры рабочего объема ловушки, заполненного горячей плазмой, и областей вокруг проводников с током, недосягаемых для заряженных частиц, которые могут быть использованы для размещения конструктивных элементов установки. Разумеется, эти размеры должны быть согласованы и с другим критерием - границей вытесняемого плазмой магнитного поля. Для параметров магнитной системы  $a_1 = 0.48$  м,  $a_2 = 0.5$  м,  $I = 10^6$  А и параметров плазмы  $n_e = 10^{14}$  см $^{-3}$ ,  $T_e = T_i = 3$  кэВ эта граница не выходит за пределы окружности радиуса 0.24 м, т.е. не пересекает поверхности Штермера, изображенные на Рис.2.



**Рис.2.** Поверхности Штермера для  $m = 8$  пар линейных проводников,  $a_1 = 0.242$  м,  $a_2 = 0.25$  м,  $E_e = 300$  кэВ

На торцах плазма ограничивается магнитным полем пробочных катушек. Такая система комби-

нированного магнитного удержания плазмы была использована в многощелевой электромагнитной ловушке "БК-4" и дала удовлетворительные результаты. Для сопряжения полей необходимо, чтобы в области сопряжения магнитное поле катушки и проводников с током имело примерно одинаковую величину.

Плазма в ловушке создается инжекцией высокоэнергетичных электронов через осевые отверстия. Инжектированные электроны накапливаются между поверхностями Штермера, создавая отрицательный объемный заряд и потенциальную яму для ионов. Образовавшиеся в результате ионизации рабочего газа ионы ускоряются полем объемного заряда к центру потенциальной ямы. Электроны покидают ловушку, диффундируя через магнитное поле. Диффузионный поток электронов можно оценить как [9]

$$I_{e\perp} = D_{ei} n_e R (L F_c + 2 R F_k), \quad (4)$$

$R$  и  $L$  - радиус и длина магнитной системы,  $F_c$  и  $F_k$  коэффициенты, учитывающие геометрию магнитного поля линейных проводников с током и пробочных катушек. Для параметров:  $m = 8$ ,  $R = a_2 = 0.5$  м,  $L = 5$  м,  $I = 10^6$  А,  $n_e = 10^{14}$  см $^{-3}$ ,  $T_e = 3$  кэВ - диффузионный ток электронов  $I_{e\perp} \approx 135$  А.

Ионы покидают ловушку через осевые отверстия. Так как радиус осевого отверстия много больше дебаевского радиуса, то продольное электрическое поле экранируется плазмой и электростатический барьер в осевом отверстии для ионов отсутствует. Однако экспериментальные исследования электромагнитных ловушек с осесимметричной геометрией магнитного поля показали высокую эффективность удержания ионов в осевых отверстиях [10]. Причина такого удержания заключается в появлении дополнительных сил, затрудняющих свободный уход заряженных частиц вдоль силовых линий магнитного поля. Такие силы создаются скрещенными электрическим и неоднородным магнитным полями. Вызывая дрейфовое вращение заряженной частицы вокруг оси симметрии магнитного поля, они приводят к появлению центробежной силы, действующей на частицу вдоль силовой линии магнитного поля в направлении от осевого отверстия. Кроме того, электрическое поле увеличивает поперечную скорость и магнитный момент заряженной частицы. В результате взаимодействия с нарастающим вдоль магнитной трубки магнитным полем возникает дополнительная сила торможения, пропорциональная приращению поперечной скорости в электрическом поле [11].

Экстраполируя экспериментальные результаты, полученные в многощелевой электромагнитной ловушке "Юпитер 2М", получим для указанных выше параметров оценку ожидаемого выхода ионов через осевое отверстие  $I_i \approx 18$  А. Учет только магнитного удержания плазмы, согласно теоретической оценке [12], дает  $I_i = 116$  А. Выход ионов

в осевые отверстия можно регулировать изменением величины магнитного поля.

Глубина потенциальной ямы определяется энергией инжектируемых электронов и балансом потоков заряженных частиц, поступающих в плазму и ее покидающих. В этом балансе существенную роль могут играть  $\alpha$ -частицы термоядерной реакции. С энергией 3.5 МэВ они не удерживаются магнитным полем и покидают плазму, унося из нее положительный заряд и оставляя в потенциальной яме часть энергии.

Для осуществления инъекции в плазменную мишень ионов, в ловушке должны быть размещены специальные газоразрядные камеры. Камеры охватывают плазму, заключенную между внутренней и внешней поверхностями Штермера. Поступающий в камеру газ - равнокомпонентная смесь дейтерия и трития - ионизируется потоком заряженных частиц и в виде плазмы поступает к границам потенциальной ямы. Ускоряясь электрическим полем объемного заряда электронов, ионы совершают колебания, многократно пересекая плазменную мишень. Эффективность генерирования нейтронов определяется начальной энергией иона и параметрами плазменной мишени. Для ионов трития с начальной энергией 200 кэВ в дейтериевой плазме плотностью  $n_D = 10^{14} \text{ см}^{-3}$  и температурой  $T_e = 3 \text{ кэВ}$  насыщение,  $3.95 \times 10^{16} \text{ н/А}$ , наступает на длине пробега 200 км, когда энергия ионов трития уменьшается до 30 кэВ. При этом наблюдается заметное увеличение угла рассеяния инжектированных частиц. Инжектированный тритон совершает до  $10^9$  полных колебаний в потенциальной яме в плоскости, перпендикулярной к оси системы. Энергетическая эффективность инъекции  $5 \times 10^{-12} \text{ Дж/н}$ .

Интересной особенностью этого варианта инъекции ионов является то, что ионы, образованные в газоразрядной камере, получают дополнительную кинетическую энергию в результате столкновений с частицами плазмы и поступают на край потенциальной ямы с конечной энергией. За одно колебание в потенциальной яме они теряют  $2R \cdot dE_i/dx \approx 0.8 \text{ эВ}$ , т.е. способны снова попасть в газоразрядную камеру и компенсировать потерю энергии. Такие ионы могут существенно увеличить свой пробег, увеличивая выход нейтронов.

#### 4. ПРОСТАЯ ЭЛЕКТРОСТАТИЧЕСКАЯ ЛОВУШКА ВЫСОКОТЕМПЕРАТУРНОЙ ПЛАЗМЫ

В электростатической ловушке [13,14] ионы плазмы удерживаются внешним электрическим полем, приложенным между сферической сеткой и сферическим электродом, являющимся источником ионов (Рис.3). Область накопления плазмы образуют две охлаждаемые проточной водой полусферы (1) диаметром 30 см. Внутренняя поверхность полусфер должна иметь идеальную сферическую

форму, а фокусы полусфер – совпадать в одной точке в центре камеры. Высокий положительный потенциал, 20...100 кВ, вводится в камеру электродом (2), представляющим собой двойное кольцо с зазором для диагностики. Камера откачивается на высокий вакуум, а затем заполняется рабочим газом: водородом – для экспериментальных исследований, дейтерием, равнокомпонентной смесью дейтерия и трития – для получения термоядерных нейтронов.

В результате фокусировки потоков заряженных частиц плотная высокотемпературная плазма образуется в центре сферической сетки, вдали от ее поверхности. Там, в центре, осуществляются интенсивные термоядерные реакции, на поверхности же сетки плотность плазмы на много порядков ниже и не превышает предельного значения, ограниченного тепловыми нагрузками на сетку и величиной электростатического поля, необходимого для термоизоляции плазмы.

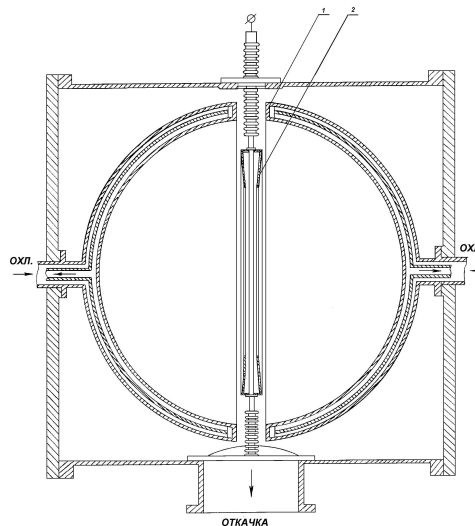


Рис.3. Схема электростатической ловушки

В плазме, созданной одновременной инъекцией электронных и ионных потоков, при определенных условиях могут возникать виртуальные электроды, катоды и аноды. Они обладают свойствами реальных электродов, но практически не вносят потерь в циркулирующие через них потоки заряженных частиц.

Виртуальные электроды образуются в дрейфовом пространстве, если плотность инжектируемых в плазму потоков заряженных частиц достаточно велика. Первый виртуальный электрод – виртуальный анод – образует положительный столб плазмы тлеющего газового разряда. Электроны, инжектируемые с поверхности сферы, образуют второй виртуальный электрод – виртуальный катод. Ионы виртуального анода, ускоряясь электрическим полем между виртуальным анодом и виртуальным катодом, создают третий виртуальный электрод – виртуальный анод.

Возможность образования виртуальных электродов в двухпотоковой плазме была предсказа-

на в работе [15], а позднее подтверждена численными расчетами [16] и экспериментально [17,18]. Между виртуальными электродами также, как и между реальными, могут накапливаться заряженные частицы, усиливая начальный поток во много раз. Вследствие направленного движения потоков частиц к центру их плотность растет как  $1/r^2$  вплоть до некоторого радиуса  $r_0$ , характеризующего точность сферической фокусировки. Выделяемая в реакциях мощность пропорциональна произведению объема плазмы на квадрат плотности и растет как  $I/r_0$  с улучшением фокусировки:

$$P_f = \frac{4\pi}{3} R^3 \varepsilon_f \langle \sigma_f v_i \rangle n_{ig}^2 \left( \frac{R}{r_0} - \frac{3}{4} \right), \quad (5)$$

где  $R$  - радиус внешней сферы;  $\varepsilon_f$  - энергия единичного акта ядерной реакции;  $\langle \sigma_f v_i \rangle$  - скорость ядерной реакции.

Степень фокусировки ионного потока зависит от качества электродной структуры ускоряющего промежутка анод-сетка. В существующих ныне многоапертурных источниках ионов получена расходимость не хуже  $0.5^\circ$ . Применение таких источников в электростатической ловушке позволило бы увеличить мощность термоядерных реакций за счет улучшения сферической фокусировки заряженных частиц в  $4(R/r_0 - 3/4) \approx 500$  раз.

Кулоновское рассеяние заряженных частиц, в свою очередь, нарушает фокусировку. Основной вклад в рассеяние вносят многократные взаимодействия с отклонениями на малые углы. Они должны учитываться статистически. Усредненный по траектории среднеквадратичный угол отклонения частицы от точного движения по радиусам определяется из следующего выражения:

$$\langle \theta^2 \rangle = \frac{1}{\varepsilon_i^2} \pi e^4 n_g L \cdot \ln \Lambda, \quad (6)$$

где  $\ln \Lambda$  - кулоновский логарифм;  $L$  - длина пробега иона до столкновения с сеткой;  $\varepsilon_i$  - энергия иона. Отсюда можно найти предельно достижимую плотность плазмы в центре электростатической ловушки при сферической фокусировке потоков заряженных частиц, ограниченную кулоновским рассеянием. Так как  $n_0/n_g = r_0^2/R^2 \approx \theta^2$ , то

$$n_{0max} = \frac{\varepsilon_i^2}{\pi e^4 L \cdot \ln \Lambda}. \quad (7)$$

Например, для  $\varepsilon_i = 100$  кэВ и  $L = 5 \times 10^3$  см  $n_{0max} \approx 10^{19}$  см $^{-3}$ , т.е. предельно достижимая при электростатическом удержании плотность плазмы в центре может на много порядков превышать плотность плазмы вблизи сетки, приближаясь к плотности газа при нормальном атмосферном давлении, но с температурой, превышающей 100 млн. градусов. Тепловой поток из плазмы указанных параметров очень велик и составляет более  $10^{13}$  Вт/см $^2$ . В силу сферической геометрии тепловая нагрузка на сетку в  $r_0^2/R^2$  раз меньше и

не является катастрофической для материала сетки.

В рассматриваемом варианте электростатической ловушки роль сетки выполняет положительный столб плазмы тлеющего газового разряда. Электроны ускоряются электрическим полем катодного падения напряжения и фокусируются в центр сферы, создавая в центре виртуальный катод и электрическое поле для ускорения и удержания ионов. В этом случае расфокусировка сходящихся к центру потоков заряженных частиц будет определяться только столкновительными процессами, т.е. условием (6). Пусть радиус сферы  $R = 50$  см, плотность плазмы положительного столба  $n_g = 10^7$  см $^{-3}$ . Между сферой и электродами, погруженными в плазму, приложен положительный потенциал 20 кВ. Из (5) и (6) найдем  $\langle \theta^2 \rangle = 1.5 \times 10^{-12}$ ,  $g = 3.25 \times 10^6$ , поток нейтронов (ДТ) реакции  $N_n = 3.4 \times 10^{10}$  1/с. Расход энергии определяется потоком ионов из положительного столба плазмы на сферу:

$$P_i \sim \pi R^2 e n_{ig} v_i T \varepsilon_i = 156 \text{ Вт}$$

. Энергетическая цена нейтрона

$$\gamma = P_i/N_n = 4.5 \times 10^{-9} \text{ Дж/н.}$$

С увеличением плотности плазмы выход нейтронов растет пропорционально  $n_{ig}^{1.51}$ , в то время как расход энергии  $P_i \sim n_{ig}$ , т.е. энергетическая цена нейтрона уменьшается с увеличением выхода нейтронов, достигая значения  $3.95 \times 10^{-11}$  Дж/н при плотности плазмы  $n_{ig} = 10^{11}$  см $^{-3}$ . Для реакции (DD) выход нейтронов примерно на два порядка меньше, но одновременно с нейтронами будет производиться такое же количество протонов с энергиями 3.02 МэВ.

В экспериментальных исследованиях электростатических ловушек с катодной сеткой [19,20] при мощности  $P_i = 1$  кВт для (DD)-реакции получен выход  $10^8$  н/с. Ожидается, что с увеличением мощности до 25 кВт удастся получить поток  $N_n = 10^{11}$  н/с.

В простой электростатической ловушке виртуальные электроды не искажаются сеточной структурой, поэтому количество виртуальных электродов должно увеличиться, но с каждым новым электродом увеличивается плотность плазмы, и, следовательно, нейтронный выход источника.

В заключение авторы считают своим долгом выразить признательность ООО "ФРИТЕМП" за активную поддержку работы.

## Список литературы

1. О.А. Лаврентьев, В.И. Петренко, В.И. Карпухин. Интенсивные нейтронные источники для радиационных испытаний конструкционных материалов ТЯР // *ВАНТ. Сер. "Термоядерный синтез"*. 1980, вып. 2(6), с.10-20.
2. О.А. Лаврентьев, В.И. Карпухин, В.И. Петренко, Н.Н. Саппа. Об эффективности полу-

- чения термоядерных нейтронов при инжекции высокоэнергетических ионов в электромагнитную ловушку // *ВАНТ. Сер. "Термоядерный синтез"*. 1982, вып.2, с.92-94.
3. В.И. Карпунин, О.А. Лаврентьев, Н.Н. Саппа. Анализ основных характеристик термоядерного реактора на основе электромагнитной ловушки // *ВАНТ. Сер. "Термоядерный синтез"*. 1983, вып.3(13), с.18-21.
  4. О.А. Lavrent'ev. Mathematical model of plasma accumulation, heating and confinement in a multisite electromagnetic trap // *Problems of Atomic Science and Technology. Series "Plasma Physics"* (6), 2000, №.6, p.65-67.
  5. О.А. Lavrent'ev, V.A. Maslov, S.V. Germanova, B.A. Shevchuk, N.A. Krutko. Modeling of plasma accumulation, heating and confinement in a source of thermonuclear neutrons. // *Problems of Atomic Science and Technology. Series "Plasma Physics"*, 2006, №.6(12), p.50-52.
  6. О.А. Lavrent'ev. A plasma neutral source with an electromagnetic trap as the based // *Transactions of Fusion Technology*. 1999, v.35, N1T, p.292-296.
  7. О.А. Лаврентьев, В.А. Сидоркин, В. Гончаренко и др. Исследование многощелевой электромагнитной ловушки // *УФЖ*. 1974, т.19, с.1277.
  8. О.А. Лаврентьев, Н.Н. Саппа, Б.А. Шевчук. Бессиловая система с цилиндрической магнитно стенкой для удержания высокотемпературной плазмы // *УФЖ*. 1978, т.23, с.418.
  9. С.В. Германова, О.А. Лаврентьев, В.И. Петренко. Поперечный перенос электронов в многощелевой электромагнитной ловушке через концевые магнитные поверхности // *ВАНТ. Сер. "Термоядерный синтез"*. 1991, вып.2, с.74-76.
  10. С.А. Вдовин, С.В. Германова, О.А. Лаврентьев и др. Накопление и удержание плазмы в многощелевой электромагнитной ловушке "Юпитер 2М" // *Труды конференции по открытым системам*. Москва, 1990, с.70.
  11. А.Д. Комаров, О.А. Лаврентьев, В.А. Набока, В.А. Потапенко, И.А. Степаненко. Электростатическое удержание плазмы в электромагнитной ловушке "Юпитер-1А" // *УФЖ*. 1980, т.25, №5, с.776-780.
  12. A.S. Kaye. Adiabatic cusp losses // *CLM-P193*. 1969, p.5-25.
  13. О.А. Лаврентьев. *Об утилизации ядерных реакций между легкими элементами, 1*. 1950, АПРФ, ф.93, дело 30/51, л.73-83; *Ph.- Uspekhi*. 1950, v.44, p.862.
  14. О.А. Лаврентьев. *Об утилизации ядерных реакций между легкими элементами, 2*. 1950, АПРФ, ф.93, дело 30/51, л.88-94.
  15. О.А. Лаврентьев. К вопросу об электростатическом удержании плазмы // *УФЖ*. 1963, т.8, № 4, с.440-445.
  16. C.W. Barnes, D.A. Dunn. One-dimensional computer experiments on inertial confinements // *ITT Industrial Laboratory Report*, App.Y. 1967, 341 p.
  17. R.L. Hirsch. Inertial-electrostatic confinement of ionized fusion gases // *Journ. Appl.Phys.* 1967, v.38, p.4522-4534.
  18. D.A. Swanson, B.E. Cherrington, J.T. Verdeyen. Multiple potential-well structure created by electron injection in spherical geometry // *Appl.Phys.Lett.* 1973, v.23, p.125-127.
  19. G.H. Miley. Overview of IEC Research at the University of Illinois // *US- Japan IEC Workshop*. University of Wisconsin, Madison, WI 10/9/02, p.24-36.
  20. R.A. Nebel, J. Park, W.G. Rellergert, M. Sekora. *Experimental and Theoretical Studies of Electrostatic Confinement Los Alamos National Laboratory Los Alamos*. New Mexico 87545, 272 p.

### ДЖЕРЕЛА ТЕРМОЯДЕРНИХ НЕЙТРОНІВ

**О.О. Лаврентьев**, **С.О. Вдовин**, **С.В. Германова**, **Б.О. Шевчук**

Представлено декілька зразків використання електромагнітних та електростатичних пасток, як джерел термоядерних нейтронів. Подані основні параметри джерел нейтронів, які були отримані як результат чисельного моделювання процесів накопичення, утримання та нагріву плазми у електромагнітних пастках.

### SOURCES OF THERMONUCLEAR NEUTRONS

**O.A. Lavrent'ev**, **S.A. Vdovin**, **S.V. Germanova**, **B.A. Shevchuk**

There are some examples of electromagnetic and electrostatic traps application as the sources of thermonuclear neutrons. Common parameters of the neutrons sources are presented as results of numerical modeling of plasma accumulation, heating and confinement in electromagnetic traps.