

PACS: 72.15.Jf

В.В. Каминский, Н.Н. Степанов, С.М. Соловьев

ТЕРМОВОЛЬТАИЧЕСКИЙ ЭФФЕКТ В ГЕТЕРОСТРУКТУРЕ НА ОСНОВЕ SmS ПОД ДАВЛЕНИЕМ

Федеральное государственное бюджетное учреждение науки Физико-технический институт им. А.Ф. Иоффе Российской академии наук

Статья поступила в редакцию 21 июля 2015 года

Рассмотрен термо voltaический эффект в объемной гетероструктуре на основе сульфида самария (SmS) с составом $Sm_{1-x}Eu_xS$ ($0 \leq x \leq 1$). Измерения произведены при температурах 300–450 К и давлениях до 500 МПа. Установлено, что величина эффекта уменьшается при воздействии давления. Влияние давления объясняется уменьшением энергетических зазоров между донорными уровнями и дном зоны проводимости в SmS, а также понижением концентрации примесных донорных уровней под действием давления.

Ключевые слова: сульфид самария, гетероструктура, высокие давления, термо voltaический эффект

Розглянуто термо voltaїчний ефект в об'ємній гетероструктурі на основі сульфїду самарію (SmS) зі складом $Sm_{1-x}Eu_xS$ ($0 \leq x \leq 1$). Вимірювання проведені при температурах 300–450 К і тисках до 500 МПа. Встановлено, що величина ефекту зменшується при впливі тиску. Вплив тиску пояснюється зменшенням енергетичних зазорів між донорними рівнями і дном зони провідності в SmS, а також зниженням концентрації домішкових донорних рівнів під дією тиску.

Ключові слова: сульфід самарію, гетероструктура, високі тиски, термо voltaїчний ефект

В работах [1–3] был обнаружен и описан термо voltaический эффект, а в работе [4] дано его описание в структурах на основе SmS. В последствие данный эффект наблюдался и в других полупроводниках: на основе кремния [5] и в оксиде цинка [6]. Суть эффекта заключается в том, что в образце с градиентом концентрации донорной примеси при определенной температуре происходит коллективный заброс электронов в зону проводимости (переход Мотта) в той его части, в которой концентрация примеси максимальна. Это выводит систему из состояния термодинамического равновесия, что вызывает генерацию электрического напряжения. Подробнее данный процесс описан в [6,7].

Поскольку электрофизические свойства SmS весьма чувствительны к воздействию механических напряжений и этот материал обладает рекордно низким давлением фазового перехода полупроводник–металл [8], представляет интерес исследование влияния гидростатического сжатия на величину термовольтаического эффекта в нем. Это и было сделано в настоящей работе. Проведение такого исследования может представлять и некоторый практический интерес. Поскольку в настоящее время в стадии разработки находятся генераторы электрического напряжения, работающие на принципе преобразования тепловой энергии в электрическую за счет термовольтаического эффекта в SmS [9,10], полезно иметь данные о возможности их применения в специальных условиях, в частности при повышенном давлении.

В экспериментах использованы поликристаллические образцы состава $\text{Sm}_{1-x}\text{Eu}_x\text{S}$, где величина x монотонно изменяется по толщине образца от 0 до 1 в направлении расположения контактов, с которых снимался термовольтаический сигнал. Аналогичные образцы исследованы нами в [4]. Твердый раствор SmS/EuS выбран по той причине, что оба образующих его полупроводника имеют одинаковый структурный тип $Fm\bar{3}m$ (NaCl) и практически одинаковую постоянную кристаллической решетки ($a = 5.97 \text{ \AA}$). Образцы получены, как и в работе [4], путем спекания слоев материала с разными значениями x и последующего их отжига. Согласно результатам рентгеновского анализа, а также измерений электропроводности поверхности, на которых располагались контакты, имели составы SmS и EuS.

Эксперименты проводили в автономной клапанной камере высокого давления (рис. 1) в среде полиэтилсилоксановой жидкости ПЭС-5 2. Давление в камере создавали закачивающим устройством, аналогичным описанному в [11]. Образец 4 в виде прямоугольного параллелепипеда ($\sim 10 \times 6.5 \times 6.5 \text{ mm}$) помещали в вертикально расположенную цилиндрическую печь 3, где его устанавливали на пористой теплоизолирующей прокладке 6. Контроль температур на противоположных гранях образца осуществляли с помощью

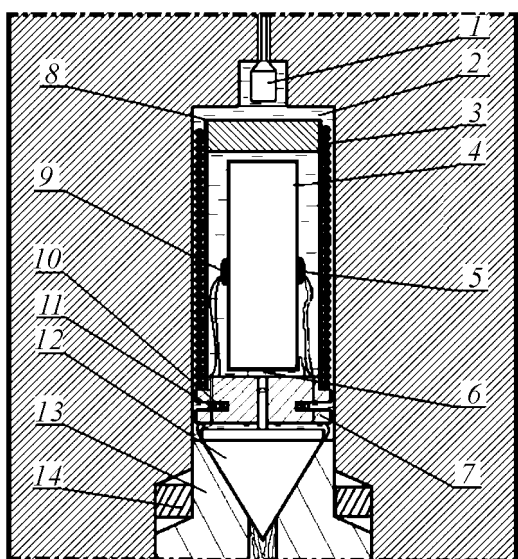


Рис. 1. Сборка ячейки с установленным образцом для исследования термовольтаического эффекта под давлением: 1 – запорный клапан камеры; 2 – жидкость, передающая давление, ПЭС-5; 3 – нагреватель; 4 – образец SmS/EuS; 5, 9 – термопары; 6 – пористая подставка под образец (асбест); 7 – стойка для образца и нагревателя (стеклотекстолит); 8 – металлическая крышка (Cu); 10 – манганиновый датчик; 11 – термопара; 12 – запирающий конус для электровводов; 13 – пробка; 14 – прокладка

припаянных на одном уровне медь-константановых термопар 5, 9, одновременно с медных ветвей последних снимали термовольтаический сигнал. Печь в камере высокого давления устанавливали на стеклотекстолитовой стойке 7 и закрывали сверху металлической крышкой 8 с целью предотвращения образования конвекционных тепловых потоков жидкости ПЭС-5. В нижней части стойки выполнена прорезь, в которой располагали манганиновый датчик давления 10 и еще одну термопару медь-константан 11 для контроля его температуры.

В ходе эксперимента при фиксированных в камере давлениях осуществляли нагрев образца до температур ~ 450 К. При этом на вход приборов подавали сигналы с термопар. В качестве примера на рис. 2,а представлены результаты, полученные для давления 350 МПа на экране ЭВМ. При всех давлениях наблюдаются рост выходного сигнала с образца при повышении его температуры и уменьшение сигнала при понижении температуры (рис. 2,б). Зависимость, приведенная на рис. 2,б, получена из данных рис. 2,а в предположении, что инерционность термовольтаического эффекта существенно меньше инерционности нагрева. Во всех случаях нагревание происходило до температуры $T \approx 450$ К, при которой достигалось максимальное значение сигнала термовольтаического эффекта.

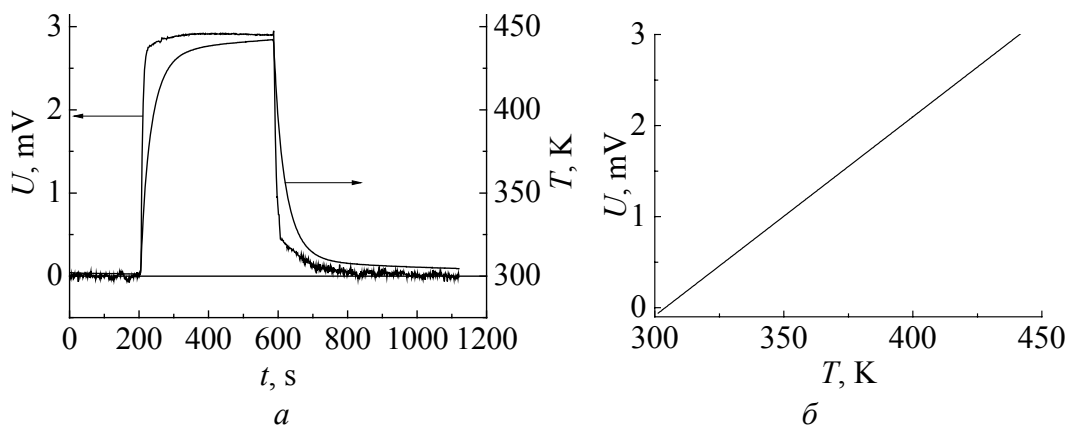


Рис. 2. Зависимости выходного сигнала термовольтаического эффекта и температуры образца от времени при давлении 350 МПа (а) и температурная зависимость величины выходного сигнала термовольтаического эффекта (б)

Зависимость величины эффекта от давления в камере при $T \sim 450$ К представлена на рис. 3. Как видно, с повышением давления величина термовольтаического эффекта монотонно уменьшается. Важной особенностью полученной зависимости является то, что ее экстраполяция к нулевому значению термовольтаического эффекта показывает, что оно должно иметь место при давлении, равном давлению фазового перехода полупроводник-металл в SmS (650–800 МПа [12]). Это естественно, поскольку термовольтаический эффект присущ лишь полупроводникам. При давлениях ниже давления фазового перехода мы имеем постепенное уменьшение энергетических зазоров между 4f-уровнями и уровнями доноров относительно дна зоны проводимости.

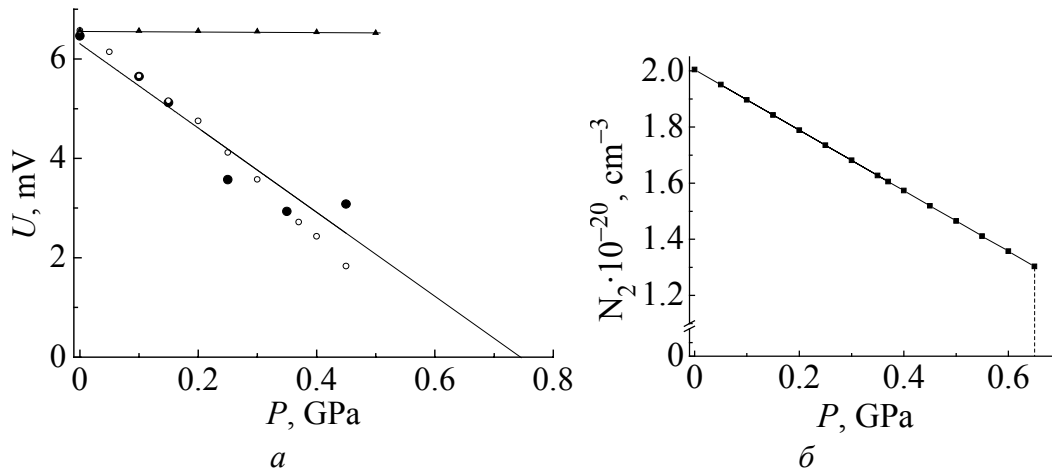


Рис. 3. Зависимость от давления электрического напряжения, генерируемого за счет термовольтаического эффекта при $T \sim 450$ К (*а*: ● – экспериментальные данные, ▲ – расчет с учетом барического сдвига энергетических уровней, ○ – расчет с учетом барического сдвига энергетических уровней и изменение концентрации доноров под действием давления), и концентрации доноров (*б*)

С целью упрощения теоретического анализа влияния давления на величину термовольтаического эффекта в рассматриваемой гетероструктуре было выдвинуто предположение о том, что в указанной термобарической области всестороннее сжатие не влияет на электрические свойства EuS. Вследствие этого последний можно рассматривать как слабо электропродящую инертную матрицу по отношению к процессам электропереноса, протекающим в испытываемом образце.

Для проверки данного предположения в гидростатических условиях была исследована барическая зависимость электросопротивления поликристалла EuS (рис. 4). Барический коэффициент электросопротивления, рассчитанный на основе экспериментальных данных: $B = \partial(\ln R)/\partial P = -5 \cdot 10^{-4} \text{ МПа}^{-1}$ на порядок меньше такового для SmS. Поэтому для выяснения механизма изменения термовольтаического эффекта при всестороннем сжатии следует рассмотреть его влияние на величину напряжения, генерируемого в части образца с составом, близким к SmS.

Теоретический анализ влияния давления на величину термовольтаического эффекта был проведен на основании соотношения, связывающего величину генерируемого напряжения U с параметрами полупроводникового материала: концентрациями донорных и $4f$ -уровней $N_{1,2}$ и N_f , а также глубинами их залегания E_i и E_f (вывод см. в приложении):

$$U_{1,2} = \frac{kT}{e^-} \ln \frac{1 + \left(\frac{N_2}{N_f} \exp \frac{E_f - E_2}{kT} \right)^{1/2}}{1 + \left(\frac{N_1}{N_f} \exp \frac{E_f - E_1}{kT} \right)^{1/2}}. \quad (1)$$

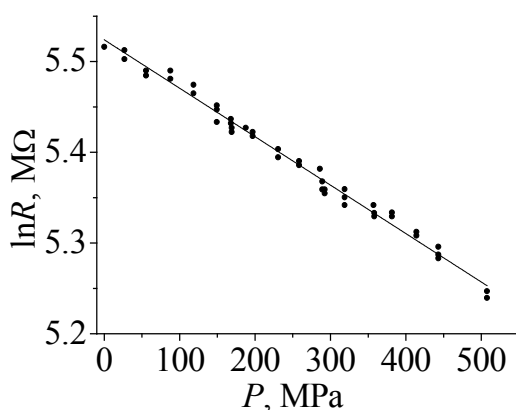


Рис. 4. Барическая зависимость натурального логарифма электросопротивления поликристалла EuS при $T = 300$ К; сплошная линия – линейная интерполяция экспериментальных данных

Расчет по формуле (1) с учетом барических сдвигов для уровней E_i и E_f , равных соответственно $\Xi_i = -105$ meV/GPa и $\Xi_f = -162$ meV/GPa [13], показал уменьшение напряжения в рассматриваемом интервале давлений на величину $\sim 1\%$. В эксперименте напряжение уменьшалось в два раза (рис. 3,а). Это несоответствие расчета и эксперимента устраняется, если предположить, что под действием давления уменьшается концентрация доноров. На рис. 3,б представлена зависимость концентрации примесных донорных уровней от давления, позволяющая рассчитать по формуле (1) теоретическую зависимость $U(P)$, хорошо согласующуюся с экспериментом. Если учесть, что концентрация доноров N_i в объемных образцах SmS составляет $(2 \pm 1) \cdot 10^{20} \text{ cm}^{-3}$, под действием давления в нашем эксперименте величина N_i уменьшилась на 20–25% (на $\sim 0.5 \cdot 10^{20} \text{ cm}^{-3}$, исходя из данных рис. 3,б). Такая величина представляется вполне реальной и может быть объяснена неравномерностью распределения доноров по объему образца, а также наличием достаточно большого количества доноров с энергией активации, меньшей, чем 0.045 eV [14]. Обе эти причины должны при повышении давления приводить к возникновению ионов Sm^{3+} и включений металлической фазы SmS, что понижает концентрацию N_i , причем в большей степени в той области образца, где величина N_i больше. Это слой образца вблизи его контакта со стороны SmS. К нему и относится зависимость, приведенная на рис. 3,б.

Из вышеизложенного следует, что наибольшее значение для величины термовольтаического эффекта в SmS имеет концентрация донорных уровней. Это позволяет оценить максимальную величину генерируемого напряжения, которую можно достичь в SmS стехиометрического состава. Поскольку в таких образцах величина N_i лежит в интервале от $1 \cdot 10^{20}$ до $3 \cdot 10^{20} \text{ cm}^{-3}$, эти значения и следует взять в качестве N_1 и N_2 при расчете по формуле (1). В результате получаем $U \approx 11$ mV, что соответствует полученным в экспериментах значениям.

Таким образом, под действием гидростатического сжатия в гетероструктурах на основе SmS термовольтаический эффект уменьшается. Это

объясняется барическим сдвигом донорных уровней и понижением их концентрации.

Работа выполнена при поддержке РФФИ, грант № 14-08-00591. В.В. Каминский и С.М. Соловьев благодарят ООО «СмСтензотерм Рус» за финансовую поддержку работы.

ПРИЛОЖЕНИЕ

Вывод формулы (1) по сути аналогичен приведенному в [15] для разности потенциалов, возникающей в полупроводниках с неравномерно распределенной концентрацией донорных примесей. Напряженность внутреннего электрического поля E , которая появляется вследствие протекания диффузионного тока j_d :

$$E = -j_d/\sigma, \quad (\text{П1})$$

где $\sigma = e^-un$ – удельная электропроводность, заряд электрона, подвижность электронов проводимости и их концентрация соответственно.

Поскольку

$$j_d = e^-D\text{grad}(n) = e^-D(\partial n/\partial x), \quad (\text{П2})$$

где D – коэффициент диффузии,

$$E = \frac{D}{u} \frac{\partial(\ln n)}{\partial x}. \quad (\text{П3})$$

Согласно соотношению Эйнштейна $u = e^-D/kT$ (где k – постоянная Больцмана, T – абсолютная температура), и можно записать:

$$E = \frac{kT}{e^-} \frac{\partial(\ln n)}{\partial x}. \quad (\text{П4})$$

Разность потенциалов $U_{1,2}$, возникающая на противоположных гранях гетероструктуры SmS–EuS по линии градиента концентрации электронов проводимости (точки 1 и 2):

$$U_{1,2} = \int_{n(x_1)}^{n(x_2)} E dx = \frac{kT}{e^-} \ln \frac{n(x_2)}{n(x_1)}. \quad (\text{П5})$$

Запишем выражения для концентраций свободных носителей в точках x_1, x_2 :

$$n(x_{1,2}) = n_{1,2} + n_f = (gN_c N_{1,2})^{1/2} \exp(E_i/2kT) + (gN_c N_f)^{1/2} \exp(E_f/2kT), \quad (\text{П6})$$

где g – отношение факторов вырождения [16] Sm^{2+} и Sm^{3+} ; N_c – плотность состояний зоны проводимости; E_i и E_f – энергии активации $4f$ -электронов, находящихся на «дефектных» и «регулярных» ионах Sm^{2+} в областях вблизи

точек измерения $U_{1,2}$. Окончательный результат для разности потенциалов $U_{1,2}$ получаем, подставляя (6) в (5):

$$U_{1,2} = \frac{kT}{e^-} \ln \frac{1 + \left(\frac{N_2}{N_f} \exp \frac{E_f - E_2}{kT} \right)^{1/2}}{1 + \left(\frac{N_1}{N_f} \exp \frac{E_f - E_1}{kT} \right)^{1/2}}. \quad (\text{П7})$$

1. М.М. Казанин, В.В. Каминский, С.М. Соловьев, ЖТФ **70**, 136 (2000).
2. В.В. Каминский, С.М. Соловьев, ФТТ **43**, 136 (2001).
3. В.В. Каминский, В.А. Дидик, М.М. Казанин, М.В. Романова, С.М. Соловьев, ПЖТФ **35**, 16 (2009).
4. В.В. Каминский, М.М. Казанин, А.Н. Клишин, С.М. Соловьев, А.В. Голубков, ЖТФ **81**, 150 (2011).
5. М.С. Саидов, А.С. Саидов, Ш.Н. Усмонов, К.А. Камонов, Гелиотехника **4**, 102 (2009).
6. И.А. Пронин, И.А. Аверин, А.С. Божнинова, А.Ц. Георгиева, Д.Ц. Димитров, А.А. Карманов, В.А. Мошиников, К.И. Папазова, Е.И. Теруков, Н.Д. Якушова, ПЖТФ **41**, 22 (2015).
7. В.В. Каминский, ПЖТФ **39**, 12 (2013).
8. A. Jayaraman, V. Narayanamurti, E. Bucher, R.G. Maines, Phys. Rev. Lett. **25**, 1430 (1970).
9. В.В. Каминский, А.В. Голубков, М.М. Казанин, И.В. Павлов, С.М. Соловьев, Н.В. Шаренкова, Термоэлектрический генератор (варианты) и способ изготовления термоэлектрического генератора, Патент РФ на изобретение № 2303834. Приоритет от 22.06.2005.
10. В.В. Каминский, Ю.В. Маркова, Н.И. Ерофеев, Фотоэлектрический преобразователь, Патент РФ на полезную модель № 128396. Приоритет от 20.11.2012.
11. М.Л. Шубников, А.А. Аверкин, ПТЭ **2**, 188 (1980).
12. В.В. Каминский, Н.Н. Степанов, Л.Н. Васильев, Ю.Н. Харченко, И.А. Смирнов, ФТТ **27**, 77 (1985).
13. В.В. Каминский, Н.Н. Степанов, Н.М. Володин, Ю.Н. Мишин, Вестник ФГУП НПО им. С.А. Лавочкина **1**, 11 (2013).
14. А.В. Голубков, Е.В. Гончарова, В.А. Капустин, М.В. Романова, И.А. Смирнов, ФТТ **22**, 3561 (1980).
15. П.С. Киреев, Физика полупроводников. Учеб. пособие для вузов, Высшая школа, Москва (1975).
16. В.Л. Бонч-Бруевич, С.Г. Калашников, Физика полупроводников, Наука, Москва (1977).

V.V. Kaminski, N.N. Stepanov, S.M. Solov'ev

THERMOVOLTAIC EFFECT IN THE SmS BASED HETEROSTRUCTURE UNDER PRESSURE

The thermovoltaic effect in the bulk heterostructure on the basis of samarium sulfide (SmS) with composition $\text{Sm}_{1-x}\text{Eu}_x\text{S}$ ($0 \leq x \leq 1$) has been considered. The measurements were performed in the temperature range of 300–450 K and the pressure up to 500 MPa. It is shown that the magnitude of this effect decreases with pressure. The pressure effect is explained by the decrease in the energy gap between the donor levels and the bottom of the conduction band in SmS and reduction of the concentration of impurity donor levels under pressure.

Keywords: samarium sulfide, heterostructure, high pressure, thermovoltaics effect

Fig. 1. Assembling of a cell with the fixed sample for the study of the thermovoltaic effect under pressure: 1 – shut-off valve chamber; 2 – liquid that transmits the pressure, PES-5; 3 – heater; 4 – the sample of $\text{Sm}_{1-x}\text{Eu}_x\text{S}$; 5, 9 – thermocouples; 6 – porous sample holder (asbestos); 7 – stand for the sample and the heater (glass fiber); 8 – metal cover (Cu); 10 – manganin sensor; 11 – thermocouple; 12 – locking cone for inputs; 13 – plug; 14 – strip

Fig. 2. Time dependence of the output signal of the thermovoltaic effect and the sample temperature at a pressure of 350 MPa (*a*) and the temperature dependence of the output signal of thermovoltaic effect (*b*)

Fig. 3. The pressure dependence generated by thermovoltaic effect of electric voltage at $T \sim 450$ K (*a*: ● – experimental data, ▲ – calculation taking into account the pressure shift of the energy levels, ○ – calculation with account of the pressure shift of the energy levels and the change in the concentration of donors under the action of pressure) and the concentration of donors (*b*)

Fig. 4. The baric dependences of natural logarithm of the electrical resistivity of polycrystalline EuS at $T = 300$ K; solid line is the linear fitting of the experimental data