

Б. Э. Бекиров, И. В. Иванченко, А. А. Луханин*, Н. А. Попенко
 Институт радиофизики и электроники им. А. Я. Усикова НАН Украины
 12, ул. Ак. Проскуры, Харьков, 61085, Украина
buran@ire.kharkov.ua

*Институт физики высоких энергий и ядерной физики ННЦ ХФТИ
 1, ул. Академическая, Харьков, 61108, Украина

ЭПР-СПЕКТРОМЕТР МИЛЛИМЕТРОВОГО ДИАПАЗОНА ДЛЯ ИССЛЕДОВАНИЯ ОБРАЗЦОВ С ВЫСОКОЙ ПРОВОДИМОСТЬЮ

Бесщелевые полумагнитные полупроводники с резонансным донорным уровнем и смешанной валентностью представляют фундаментальный и прикладной интерес. Высокая подвижность в них зонных электронов позволяет использовать практически весь арсенал современных методов и средств изучения физических свойств твердых тел. Эффективным методом исследования магниторезонансных свойств данного класса полупроводников является метод электронного парамагнитного резонанса. Однако из-за высокой проводимости этих полупроводников повышаются требования к чувствительности соответствующих спектрометров, которая в значительной степени определяется электродинамическими свойствами используемой в нем резонансной ячейки. Проблема усугубляется при проведении исследований в коротковолновой области миллиметрового диапазона длин волн, где глубина скин-слоя составляет единицы микрон. В данном исследовании проведена модификация функциональных узлов спектрометра электронного парамагнитного резонанса с целью расширения рабочего интервала температур и предложена оригинальная резонансная ячейка в виде двухзеркального открытого резонатора для регистрации спектров поглощения различных веществ в коротковолновой части миллиметрового диапазона длин волн в интервале температур $T = 1,7...300$ К. Приведены спектры поглощения бесщелевого полумагнитного полупроводника HgSe:Fe на частоте 123 ГГц, иллюстрирующие преимущества использования предложенного резонатора в составе спектрометра при изучении высокочастотных магниторезонансных свойств веществ с высокой проводимостью. Ил. 8. Библиогр.: 8 назв.

Ключевые слова: спектрометр, резонансная ячейка, распределение электромагнитного поля, полупроводник, спектр поглощения.

Для изучения спектров поглощения веществ в миллиметровом (мм) диапазоне длин волн используются различные типы спектрометров электронного парамагнитного резонанса (ЭПР). В тех ситуациях, когда объектом исследования являются образцы с высокой проводимостью (например, класс бесщелевых полупроводников), необходимо принятие специальных мер для регистрации спектров ЭПР, поскольку данные образцы вносят большие потери в используемый резонансный контур, электромагнитная волна быстро затухает в образце и «рабочим» является лишь объем образца, сосредоточенный в его скин-слое.

Среди многочисленных объектов исследования фундаментальный и прикладной интерес представляют кристаллы HgSe:Fe. Это бесщелевой полумагнитный полупроводник с легирующей примесью железа и смешанной валентностью из ионов Fe^{2+} и Fe^{3+} при концентрациях железа $N_{Fe} > 4,5 \cdot 10^{18} \text{ см}^{-3}$ [1]. При этом ионы Fe^{2+} образуют резонансный донорный уровень, локализованный при энергии 0,21 эВ выше дна зоны проводимости и при дальнейшем увеличении содержания железа ионы Fe^{3+} становятся основными центрами рассеяния электронов в этих кристаллах при низких температурах. Характерной особенностью данного полупроводника является сильное обменное взаимодействие между локализованными спинами магнитных ионов и спинами электронов проводимости. Данный факт, а также возможность варьирования этой величиной путем изменения состава полупроводника свидетельствуют о перспективности применения данных

кристаллов в спиновой электронике [2, 3]. В работах [4, 5] на 3-см спектрометре ЭПР впервые были проведены исследования спектров ЭПР кристаллов HgSe:Fe при температурах $T < 50$ К, имеющих высокую удельную проводимость $\delta = 500\,000 \text{ См/м}$. При регистрации спектров ЭПР на частотах 120...150 ГГц глубина скин-слоя исследуемого образца уменьшается и составляет величину $\delta \approx 2$ мкм. В результате малых величин коэффициента заполнения резонатора чувствительность спектрометра уменьшается.

Целью работы является модернизация функциональных узлов спектрометра ЭПР и выбор адекватной резонансной ячейки для регистрации спектров поглощения различных веществ с высокой проводимостью в коротковолновой части мм диапазона длин волн в широком интервале температур.

1. Температурная вставка. Для исследования спектров ЭПР в интервале температур 1,7...300 К использовалась модифицированная вставка в стандартный наливной криостат ^4He . На рис. 1 схематически показана схема вставки, на которой цифрами обозначены основные ее элементы: 1 – предварительный нагреватель; 2 – дроссель; 3 – основной нагреватель; 4 – внутренний вакуумный экран; 5 – сверхпроводящий магнит; 6 – вставка с исследуемыми образцами; 7 – наружный вакуумный экран; 8 – трубка откачки на вакуум; 9 – откачка гелия или подсоединение газгольдера; 10 – разъем с выводами нагревателей и датчиков температуры.

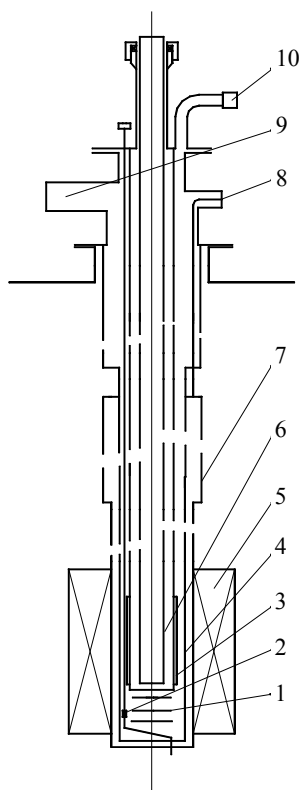


Рис. 1. Схема вставки в криостат для получения и стабилизации температуры в диапазоне 1,7...300 К

Принцип работы основного криостата с новой температурной вставкой состоит в следующем.

После охлаждения основного криостата и заливки в него жидкого гелия ^4He внутри температурной вставки 4 устанавливается температура 4,2 К при открытом дросселе 2 и подсоединении откачной полости вставки к газгольдеру 9. Для выхода системы на заданную температуру в интервале 4,2...300 К необходимо подавать соответствующие мощности в предварительный нагреватель 1 и основной 3. При этом особое внимание следует уделять регулировке дросселем 2 потока поступающего гелия. «Грубо» устанавливается заданную температуру можно путем регулировки мощности в предварительном нагревателе 1. Для стабилизации заданной заранее температуры в области расположения образца используется основной нагреватель 3, мощность которого регулируется программно с пульта персонального компьютера. В результате регистрируются значения температур в области нагревателей и в приборной вставке 6 с образцом, расположенным в резонансной ячейке электродинамического СВЧ-модуля спектрометра. В качестве температурных датчиков используются платиновые 100 Ω резисторы при работе в интервале температур от комнатных вплоть до $T = 40$ К. При температурах ниже 40 К используются 100 Ω резисторы из аморфного углерода.

В случае необходимости работы спектрометра ЭПР при температурах ниже 4,2 К применяется откачка паров гелия ^4He из полости объема с исследуемым образцом. При этом дросселем 2 устанавливается необходимый поток гелия, а мощности в нагревателях 1 и 3 подбираются аналогично описанной выше методике. Температурная вставка позволяет устанавливать и поддерживать температуру в области исследуемого образца с точностью $T = \pm 0,05$ К в интервале температур $1,7 \leq T \leq 300$ К.

Использование дополнительной температурной вставки в криостате спектрометра повлекло за собой необходимость в новом СВЧ-модуле, который был разработан, изготовлен и протестирован. При этом диаметр внешнего экрана модуля был уменьшен до 25 мм по сравнению с 39 мм старого модуля в составе спектрометра, работающего в интервале температур $1,7 \leq T \leq 4,2$ К.

2. Описание модифицированного резонансного контура. При измерении спектров ЭПР в коротковолновой части миллиметрового диапазона длин волн в качестве резонансного контура спектрометра широко применяется квазиоптический полусимметричный открытый резонатор (ОР), работающий на основном типе колебаний TEM_{00q} с добротностью $Q = (2-5) \cdot 10^3$ [6, 7]. При этом с целью увеличения коэффициента заполнения и уменьшения связи резонатора с окружающим пространством используется малоапертурное короткофокусное сферическое зеркало [8]. Обсуждая возможные пути модификации исходного резонансного контура спектрометра ЭПР, мы исходили из следующих требований, которым должна удовлетворять новая резонансная ячейка:

- сохранение высоких значений коэффициента передачи резонатора при исследовании образцов с высокой проводимостью;
- возможность выбора оптимального положения образца как в поле стоячей волны рабочего типа колебания, так и относительно катушки модуляции, необходимой для записи первой производной линий поглощения;
- удобство и оперативность смены исследуемых образцов.

Предложенная резонансная ячейка состоит из ОР, образованного верхним зеркалом 1 и нижним 2. Схематическое изображение ОР приведено на рис. 2.

Характерной особенностью зеркала 1 является наличие в его центральной части плоского участка поверхности с двумя элементами связи 8 и 9 в виде щелей размером $0,1 \times 1,6$ мм², ориентированных параллельно относительно друг друга и равноудаленных от центра зеркала на расстоянии 1,5 мм. Сложный профиль зеркала обеспечивает коррекцию фазового фронта волны, необходимую для формирования однородного

амплитудно-фазового распределения поля на образце. Нижнее плоское зеркало 2 является составным. Его цилиндрическая центральная часть (далее фазовый корректор 3) является съемной и имеет возможность прецизионного перемещения относительно поверхности зеркала, тем самым обеспечивая возможность дополнительной коррекции фазового фронта резонансного волнового пучка в области расположения образца.

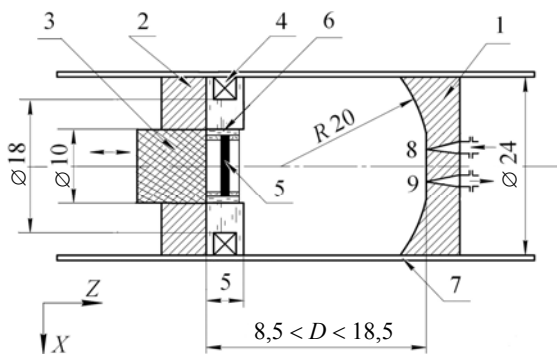


Рис. 2. Схематическое изображение резонансной ячейки спектрометра

Выбор данной конфигурации зеркала позволяет решать две важные задачи: обеспечивать удобство и оперативность смены образцов в ходе эксперимента; оптимизировать их положение в объеме резонатора с точки зрения минимизации вносимого ими возмущения в пространственное распределение поля рабочего типа колебания. На периферийной части зеркала располагается катушка модуляции магнитного поля 4. Исследуемые образцы 5 в виде тонких дисков помещаются в составную диэлектрическую кювету 6 из кварцевых и пенопластовых элементов, используемых для центровки и крепления образца. Кювета устанавливается непосредственно на фазовом корректоре 3. Перечисленные выше элементы резонансной ячейки показаны на фотографии (рис. 3). Общий вид нижней части электродинамического модуля спектрометра ЭПР с резонансной ячейкой внутри приведен на рис. 4.

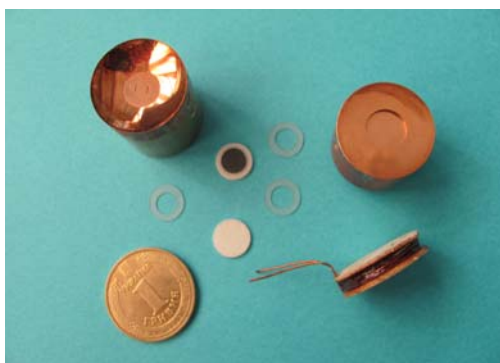


Рис. 3. Элементы резонансной ячейки



Рис. 4. Электродинамический модуль спектрометра

3. Электродинамические характеристики резонансного контура. Экспериментальные исследования электродинамических характеристик резонансного контура спектрометра проводились на одном из измерительных стендов лаборатории. На рис. 5 и 6 приведены спектры пустого ОР и ОР с катушкой модуляции и диэлектрической кюветой с образцом внутри, расположенные на плоском зеркале резонатора.

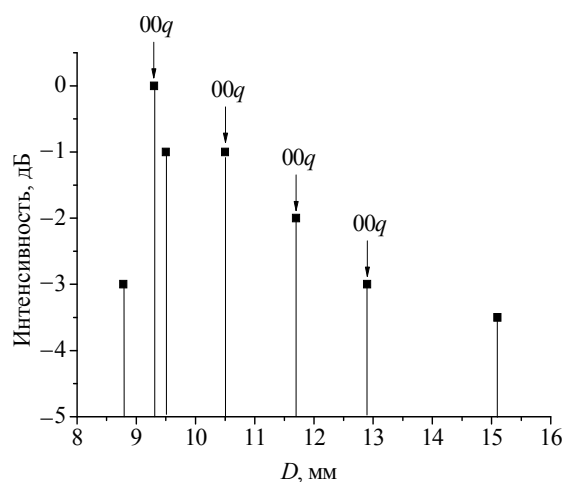


Рис. 5. Спектр «пустого» ОР ($f = 129$ ГГц)

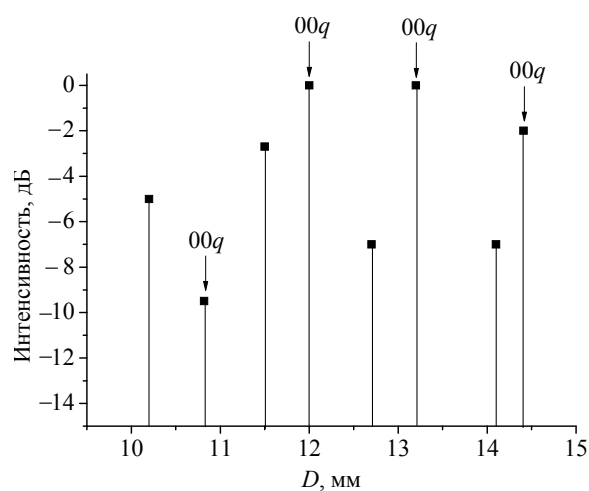


Рис. 6. Спектр ОР с образцом, кюветой и катушкой модуляции ($f = 129$ ГГц)

Как следует из рис. 5, в случае пустого резонатора в интервале рабочих расстояний между его зеркалами возбуждается основной TEM_{00q} -тип колебаний, а также три высших низкодобротных колебания со сложной пространственной структурой электромагнитного поля, обусловленной ощутимым влиянием металлического корпуса электродинамического модуля 7 из тонкостенной нержавеющей стали (толщина стенки 0,5 мм).

Размещение на плоском зеркале ОР модуляционной катушки с кюветой приводит к ощутимой трансформации как спектра резонатора, так и пространственных распределений полей (рис. 6), поскольку она представляет собой сильную неоднородность, которая диафрагмирует резонансный волновой пучок.

Амплитудные распределения полей измерялись известным методом пробного тела. Ввиду того что плоскость регистрации пространственных распределений полей в ОР ограничена размерами технологических «окон» в корпусе электродинамического модуля спектрометра, максимально возможный растр плоскости сканирования пробным телом был ограничен по оси Ox величиной 10 мм (рис. 2). На рис. 7, а приведено распределение поля основного типа колебания в плоскости XOY при расстоянии между зеркалами резонатора $D = 12,05$ мм. На рис. 7, б, в приведены распределения полей высших типов колебаний, возбуждаемых в данном ОР при расстоянии между зеркалами $D = 11,48$ мм и $D = 12,65$ мм соответственно.

Полученные в результате проведенного цикла исследований данные являются необходимыми в качестве реперных при выборе оптимальных параметров электродинамической системы спектрометра и рабочего типа колебаний для измерения спектров поглощения данного класса объектов методом ЭПР.

4. Спектры ЭПР. Новая резонансная ячейка в составе ЭПР спектрометра, работающего в диапазоне частот 123...126 ГГц, была использована для регистрации спектров поглощения селенидов ртути, легированных железом ($HgSe:Fe$) в интервале температур $4,2 < T < 20$ К. Исследуемые образцы с различной концентрацией примеси железа ($N_{Fe} = 2 \cdot 10^{18} \text{ см}^{-3} - 3 \cdot 10^{19} \text{ см}^{-3}$) были вырезаны в виде шайб диаметром 7 мм и толщиной 0,8 мм. Параметры резонатора выбирались таким образом, чтобы в нем возбуждался основной тип колебаний (рис. 7, а). Выполнение этих условий позволяет размещать модуляционную катушку (частота модуляции $f = 66$ кГц) с кюветой и образцом внутри непосредственно на плоском зеркале. В экспериментах использовался высокостабильный СВЧ-генератор дифракционного излучения, обеспечивающий высокую чувствительность спектрометра. Внешнее магнитное

поле создавалось сверхпроводящим соленоидом с неоднородностью $5 \cdot 10^{-4}$ отн. ед. в месте расположения образца.

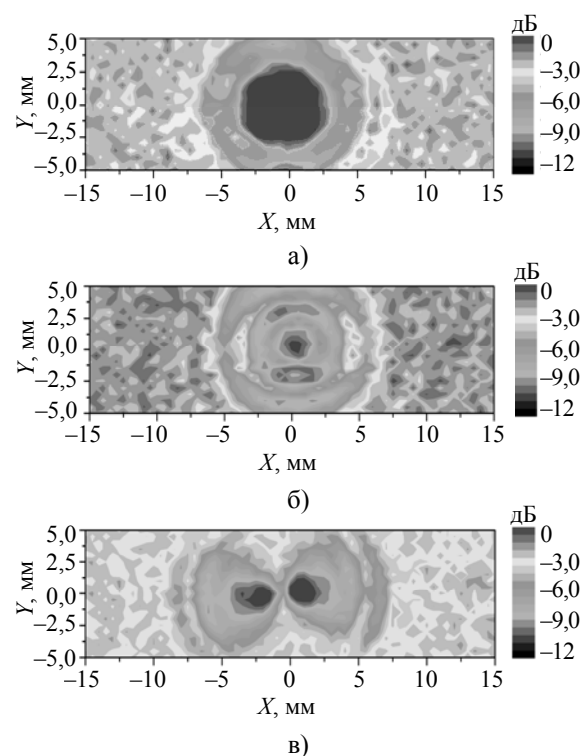


Рис. 7. Распределения полей в ОР: а) – основной тип колебаний; б) и в) – высшие типы колебаний

Для примера на рис. 8 представлены спектры ЭПР бесщелевого полумагнитного полупроводника $HgSe:Fe$ с концентрацией примеси железа $N_{Fe} = 2 \cdot 10^{19} \text{ см}^{-3}$ при использовании обычного ОР проходного типа с элементами связи в обоих зеркалах (рис. 8, а) и модифицированного ОР (рис. 8, б). Узкая спектральная линия соответствует сигналу ЭПР от дифенил-2-пикрилгидрозила (ДФПГ), используемого в качестве эталонной метки. В обоих случаях образец помещался в одну и ту же диэлектрическую кювету, установленную на плоском зеркале ОР и находящуюся в полости модуляционной катушки. Как видно из приведенных записей спектров, линия ЭПР при использовании обычного ОР не прорабатывается, теряясь в шумах (рис. 8, а) из-за низкой чувствительности спектрометра вследствие сильного возмущения ОР исследуемым образцом и, как следствие, низкой добротности резонатора ($Q \approx 1,3 \cdot 10^3$). Использование же модифицированного ОР с двумя элементами связи на одном зеркале, а также возможность коррекции фазового фронта в области расположения образца позволило увеличить коэффициент передачи и добротность резонатора до значения $Q \approx 2,5 \cdot 10^3$ на основном типе колебания. В результате линия ЭПР образца хорошо видна при записи спектра (рис. 8, б).

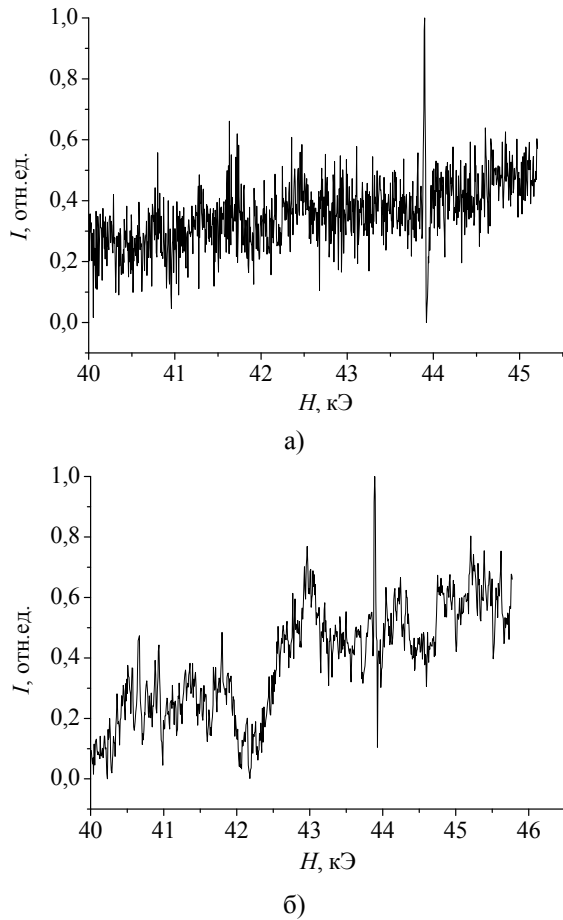


Рис. 8. Спектры ЭПР кристалла HgSe:Fe на частоте $f = 123$ ГГц при $T = 10$ К: а) – с использованием ОР проходного типа; б) – с использованием модифицированного ОР

Выводы. Проведена модернизация функциональных узлов радиоспектрометра ЭПР для возможности проведения исследований в широком интервале температур $1,7 \leq T \leq 300$ К. Использование в составе спектрометра новой резонансной ячейки позволяет оптимизировать положение образца в поле стоячей волны рабочего типа колебания, сохраняя высокие значения коэффициента передачи и добротности резонатора при исследовании образцов с большими вносимыми потерями. Приведенные спектры поглощения полумангнитного полупроводника HgSe:Fe указывают на очевидные преимущества использования предложенного ОР для регистрации спектров ЭПР веществ с высокой проводимостью.

Библиографический список

1. Цидильковский И. М. Бесщелевые полупроводники с магнитным примесью / И. М. Цидильковский // Успехи физ. наук. – 1992. – 162, № 2. – С. 63–105.
2. Погорілий А. М. Спінтроніка. Основні явища. Тенденції розвитку / А. М. Погорілий, С. М. Рябченко, О. І. Товстолиткін // Укр. фіз. журн. – 2010. – 6, № 1. – С. 37–97.
3. Окулов В. И. К теоретическому описанию низкотемпературных эффектов в металлах и легированных полу-

- проводниках на основе квантовой теории электронной жидкости / В. И. Окулов, Е. А. Памятных, В. П. Силин // Физика низких температур. – 2009. – 35, № 8/9. – С. 891–903.
4. Spin dynamics in the mixed-valence compound HgSe:Fe / Z. Wilamowski, A. Mycielski, W. Jantsch, G. Hendorfer // Phys. Rev. B. – 1988. – 38, N 5. – P. 3621–3624.
5. Wilamowski Z. Electron paramagnetic resonance Coulomb gap in HgSe:Fe / Z. Wilamowski, W. Jantsch, G. Hendorfer // Semicond. Sci. Technol. – 1990. – 5. – P. S266–S269.
6. Резонансные ячейки радиоспектрометра миллиметрового диапазона, работающего при $T > 4$ К / А. А. Вертий, Г. А. Звягина, И. В. Иванченко и др. // Приборы и техн. эксперимента. – 1988. – № 2. – С. 107–110.
7. High-Frequency Module and Semiconductor Research at Low Temperature / A. A. Vertiy, I. V. Ivanchenko, N. A. Popenko et al. // Intern. J. of Infrared and Millimeter Waves. – 1991. – 12, N 10. – P. 1229–1238.
8. Ivanchenko I. V. EPR-spectra analysis of irradiated ammonia under $h\nu/kT > 1$ conditions / I. V. Ivanchenko // Intern. J. of Infrared and Millimeter Waves. – 1996. – 17, N 11. – P. 1907–1916.

Рукопись поступила 11.07.2013 г.

Б. Е. Бекіров, І. В. Іванченко,
А. А. Лукханін, Н. А. Попенко

MILLIMETER EPR SPECTROMETER FOR STUDYING THE SAMPLES WITH HIGH CONDUCTIVITY

The gapless semimagnetic semiconductors with the resonant donor level and mixed-valence are of fundamental and applied interest. The high mobility of the band electrons in them allows one to use almost the entire arsenal of modern methods and means of studying the physical properties of solids. One of the effective methods of studying the magnetoresonance properties of this class of semiconductors is the method of electron paramagnetic resonance. However, due to the high conductivity of semiconductors like those, the requirements applied to the sensitivity of suitable spectrometers are increased. This is largely determined by the electromagnetic properties of the resonance cell that is used there. The problem is exacerbated when carrying out the investigations in the short-wave part of the millimeter range, where the skin depth is a few microns only. The modification of the functional units of the electron paramagnetic resonance spectrometer with the aim to enlarge the operating temperature range has been realized. Furthermore, the original resonant cell as a two-mirror open resonator for the registration of absorption spectra of various substances in the short-wave part of the millimeter range within the temperature limits $T = 1.7 \dots 300$ K is proposed. The electron paramagnetic resonance spectra for the gapless semimagnetic semiconductor HgSe:Fe measured at a frequency of 123 GHz are shown. These spectra illustrate the benefits of the proposed resonant cell used in the spectrometer while studying high-frequency magnetoresonance properties of substances with high conductivity.

Key words: spectrometer, resonant cell, electromagnetic field distribution, semiconductor, absorption spectrum.

Б. Е. Бекіров, І. В. Іванченко,
О. О. Лукханін, Н. О. Попенко

ЭПР-СПЕКТРОМЕТР МІЛІМЕТРОВОГО ДІАПАЗОНУ ДЛЯ ДОСЛІДЖЕННЯ ЗРАЗКІВ З ВИСОКОЮ ПРОВІДНІСТЮ

Безщілинні напівмагнітні напівпровідники з резонансним донорним рівнем та змішанною валентністю явля-

ються цікавими як з фундаментальної, так і прикладної точки зору. Висока рухливість в них зонних електронів дозволяє використовувати майже увесь арсенал сучасних методів і засобів вивчення фізичних властивостей твердих тіл. Ефективним методом дослідження магніторезонансних властивостей даного класу напівпровідників є метод електронного парамагнітного резонансу. Однак внаслідок високої провідності цих напівпровідників зростають потреби щодо чутливості відповідних спектрометрів, яка значною мірою визначається електродинамічними властивостями резонансної комірки, що в них використовується. Проблема ще більш зростає при проведенні досліджень у короткохвильовій частині міліметрового діапазону довжин хвиль, де глибина скін-шару дорівнює одиницям мікрон. Проведено модифікацію функціональних вузлів

спектрометра електронного парамагнітного резонансу з метою розширення робочого інтервалу температур та запропоновано оригінальну резонансну комірку у вигляді дзеркального відкритого резонатора для реєстрації спектрів поглинання різних сполук у короткохвильовій частині міліметрового діапазону довжин хвиль в інтервалі $T = 1,7 \dots 300$ К. Наведено спектри ЕПР безціліного напівмагнітного напівпровідника HgSe:Fe на частоті 123 ГГц, що ілюструють переваги використання запропонованого резонатора у складі спектрометра при вивченні височастотних магніторезонансних властивостей сполук з високою провідністю.

Ключові слова: спектрометр, резонансна комірка, розподіл електромагнітного поля, напівпровідник, спектр поглинання.