

О.К. Кустова

## ЗАСУХОУСТОЙЧИВОСТЬ *OCIMUM BASILICUM* L. ПРИ ИНТРОДУКЦИИ В ДОНБАССЕ

мезофит, засухоустойчивость, водоудерживающая способность, тургор

Процесс обогащения ассортимента пищевых растений местной флоры неразрывно связан с привлечением мировых растительных ресурсов, что наиболее актуально в условиях регионов со сложной экологической обстановкой и антропогенного пресса, характерных для Донбасса. Для успешного проведения поиска и введения в культуру растений, обладающих ценными биохозяйственными признаками, в природно-климатические условия данного региона необходимо изучение их биэкологических характеристик, в частности, способности переносить дефицит почвенной и атмосферной влаги.

Пряно-ароматическое растение *Ocimum basilicum* L. (*Lamiaceae* Lindl.) известно в мировой флоре как культурное растение, что связано с древностью его использования и возделывания. Сведения о его первичном возникновении приходятся на тропические и субтропические зоны земледелия стран Южной и Средней Азии, Индии, Африки. Позднее *O. basilicum* распространился в культуре в высоких широтах умеренных зон с жарким продолжительным летом со среднемесячными температурами летних месяцев выше 20 °С, благоприятными для возделывания этого вида [4, 6, 9].

В коллекции Донецкого ботанического сада НАН Украины (ДБС НАН Украины) интродукционный эксперимент по культивированию *O. basilicum* проводится с 1980 года. *O. basilicum* является мезофитом. Поэтому, в условиях континентального климата Донбасса с неравномерным и нерегулярным распределением осадков с выраженными засушливо-суховейными явлениями, растения этого вида страдают от постоянного недостатка грунтовой и атмосферной влаги, особенно в прегенеративный период. Это определило необходимость изучения способности *O. basilicum* переносить длительные периоды высокой температуры при отсутствии осадков для прогнозирования успешности интродукции вида в Донбассе.

Целью работы явилось изучение водоудерживающей способности листьев растений *O. basilicum*, как критерия засухоустойчивости, в культуре ДБС в наиболее засушливый период вегетации. Исследовались образцы и разновидности *O. basilicum* различного географического происхождения, полученные из ботанических садов и агрофирм стран дальнего и ближнего зарубежья:

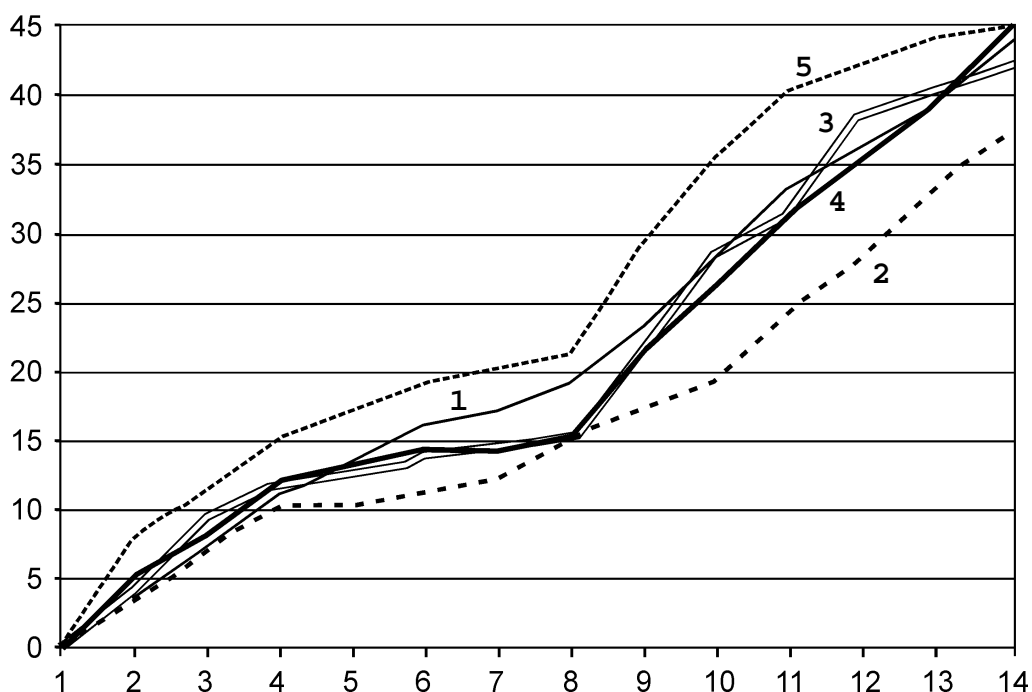
- var. *purpurescens* Benth.: образцы – Р.1 (Донецк, Украина, 1980 г., многолетняя репродукция в ДБС), Р.2 (Крым, 1997 г.), Р.3 (Москва, Россия, 1998 г., 'Ереванский');
- var. *majus* Benth.: образец М.1 (Донецк, Украина, 1980 г., многолетняя репродукция в ДБС);
- var. *difforme* Benth.: образец D.1 (Брюссель, Бельгия, 1996 г.).

В качестве критериев диагностики засухоустойчивости изучаемых растений использовали полевые и лабораторные методы оценки. В полевых условиях наиболее неблагоприятного засушливого 1999 г. визуально учитывали степень повреждений по пятибалльной шкале Б.А. Майсурына [7]. Водоудерживающую способность листьев изучали лабораторным методом "завядания листьев", предложенным И.И. Тумановым для диагностики засухоустойчивости травянистых культур и в дальнейшем разработанным П.А. Генкелем [5, 8]. Пробы листьев срединного яруса, собранные в фазе генеративной зрелости особей, в количестве по 30 штук в трех повторностях подвергали завяданию и взвешиванию через равные промежутки времени

до момента установления определенного весового уровня (потеря воды – не более 35–40 %), когда стали четко проявляться различия в степени завядания проб. Далее пробы исследовали на способность восстанавливать тургор при насыщении листьев водой, а также учитывали долю тканей, поврежденных при завядании. Полученные данные, выраженные в процентах, являются критерием степени стойкости листьев к засушливым условиям [3].

Летние месяцы 1999 г. отличались экстремальными погодными условиями. Так, в июле–августе значительно повышались среднесуточные и дневные (39–40,5°C) температуры при низкой среднemesячной сумме осадков (4,5–56,0 мм, при норме – 52,0–64,0 мм). При этом визуальное определение степени повреждения растений изучаемых образцов соответствовало четырем баллам (незначительное завядание всех листьев и опадание листьев нижнего яруса). В ночные часы и при искусственном орошении растений тургор листьев восстанавливался. В целом угнетался рост и развитие, снижалось количество зеленой массы у растений всех образцов. В сентябре, при снижении среднесуточных температур (до 15,4 °C), растения возобновляли рост пазушных почек, продолжалось цветение отдельных кистей парциальных соцветий.

При лабораторных исследованиях в наиболее жаркий период (июль) установлено заметное снижение водоудерживающей способности листьев после восьми часов непрерывного завядания при потере воды от 15 до 22 %. Динамика потери воды листьями изучаемых образцов в процессе завядания представлена на рис. 1. По окончании опыта наибольший процент ее потери отмечен у образцов разновидностей, лишенных антоциановой пигментации – М.1 и D.1 – 45 %, наименьший – образца Р.2 – 37 %. При этом наблюдали необратимые повреждения и гибель тканей листовых пластинок. Вероятно, такие нарушения жизнедеятельности клеток и тканей наступают уже в более ранние сроки завядания, что позволяет нам считать потерю листьями 35–40 % воды критическим порогом для *O. basilicum*.

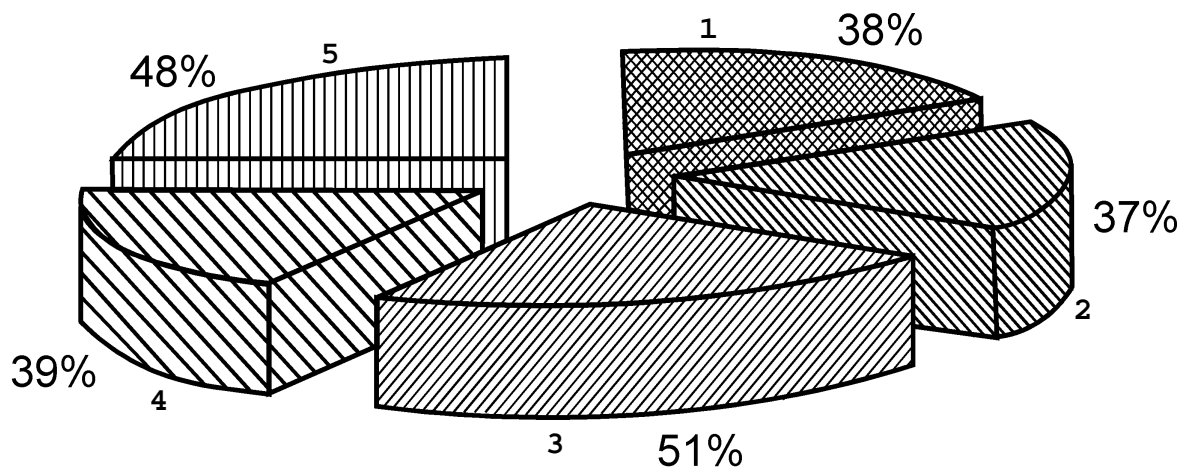


**Рис.1.** Динамика потери воды листьями образцов *Ocimum basilicum* L. в процессе завядания

Условные обозначения:

по оси x – время, ч; по оси y – потеря воды, %;

1 – P.1; 2 – P.2; 3 – P.3; 4 – M.1; 5 – D.1.



**Рис. 2.** Степень повреждения листовых пластинок образцов *Ocimum basilicum* L. в результате завядания  
Условные обозначения:  
1 – Р.1; 2 – Р.2; 3 – Р.3; 4 – М.1; 5 – D.1.

Степень повреждения тканей листовой пластинки (от 100 % неповрежденных тканей) при восстановлении тургора у исследуемых образцов показана на рис. 2. Появление некротических пятен на листовых пластинках проб образцов Р.1, Р.2 и М.1 при восстановлении тургора отмечено в сравнительно меньшем количестве, что является показателем их лучшей способности к возобновлению жизнедеятельности. В лабораторных условиях образцы Р.3 и D.1, обладавшие большей площадью листовой пластинки, оказались менее устойчивы к экстремальным условиям.

Полученные результаты лабораторных исследований соответствуют наблюдениям в полевых условиях, где растения исследуемых образцов и разновидностей *O. basilicum* с большей вододерживающей способностью листьев показали меньшую степень повреждений в период дефицита почвенной и атмосферной влаги. По мнению Н.И. Антипова, организация мезофитов очень гибкая и пластичная [1, 2]. Поэтому они показывают пример широких модификационных возможностей, что позволяет мезофитам приспособляться к изменяющимся факторам внешней среды и более широко расселяться по Земле. Проведенный эксперимент показал границы пластичности вида и его разновидностей в природно-климатических условиях Донбасса. Это позволяет говорить о возможности прогнозирования успешности культивирования вида в данном регионе с учетом принадлежности к разновидности и географического происхождения образца или сорта. Было отмечено, что образцы Р.1 и М.1 в пределах своих разновидностей показали сравнительно большую устойчивость к воздействию фактора дефицита воды и способность листовых пластинок восстанавливать тургор, что отражает результат приспособления растений к условиям среды при длительном периоде интродукции.

Таким образом, в результате полевых и лабораторных исследований установлены границы адаптивных возможностей исследуемого вида в экстремальных условиях повышенных среднесуточных дневных температур и низких среднемесячных сумм осадков Донбасса. Так, вододерживающая способность листьев *O. basilicum* значительно снижается при экспозиции восьми часов непрерывного завядания. При потере 37–45 % влаги в тканях листовых пластинок *O. basilicum* наблюдаются необратимые изменения и гибель клеток. На основании полученных данных предполагаем, что критическим порогом и критерием степени стойкости листьев *O. basilicum* является потеря листьями 35–40 % воды.

- 1 Антипов Н.И. К вопросу об эволюции мезофитов, гигрофитов и ксерофитов // Физиология засухоустойчивости растений. – М.: Б.и., 1971. – С. 247–279.
- 2 Антипов Н.И. О возникновении и развитии экологических групп растений в процессе эволюции // Проблемы эволюционной физиологии растений. – Л.: Б. и., 1974. – С. 119–122.
- 3 Векірчик К.М. Фізіологія рослин. – К.: Вища шк., 1984. – 240 с.
- 4 Вульф Е.В., Малеева О.Ф. Мировые ресурсы полезных растений (пищевые, кормовые, технические, лекарственные и др.). – Л.: Наука, 1969. – 565 с.
- 5 Генкель П.А. Физиология жаро- и засухоустойчивости растений. – М.: Наука, 1982. – 280 с.
- 6 Кулцов А.И. Введение в географию культурных растений. – М.: Наука, 1975. – 295 с.
- 7 Майсурян Н.А. Полеводство. Лабораторно-практические занятия. – М.: Просвещение, 1964. – 247 с.
- 8 Туманов И.И. Физиология закаливания и морозостойкость растений. – М., 1979.
- 9 Флора СССР: В 30 т. – М.; Л: Изд-во АН СССР, 1954. – Т. 21. – 704 с.

ДБС НАН Украины

Получено 23.02.2000

УДК 634.2.:581.4:581.522.4(477.60)

Засухоустойчивость *Ocimum basilicum* L. при интродукции в Донбассе / Кустова О.К. // Промышленная ботаника. – 2001. – Вып. 1. – С. 102–105.

Проводилась диагностика засухоустойчивости *Ocimum basilicum* L. в условиях Донбасса на примере образцов различного происхождения методом завядания изолированных листьев. Установлено, что при потере воды от 15 до 22 % значительно снижается водоудерживающая способность листьев. Критический процент потери воды составил 35–40 %, когда наблюдаются необратимые повреждения и гибель тканей листовой пластинки. Образцы, прошедшие длительный период интродукции в Донецком ботаническом саду НАН Украины, показали большую устойчивость листьев к действию фактора дефицита воды.

Рис.: 2. Библиогр.: 9 назв.

Drought-resistance of *Ocimum basilicum* L. under introduction in Donbass / Kustova O.K. // Industrial botany. – 2001. – V. 1. – P. 102–105.

Diagnostics of *Ocimum basilicum* L. drought-resistance was conducted in conditions of Donbass by the example of different origin specimens with the method of isolated leaves withering. When moisture loss is 15 to 22 %, leaf water retention capacity significantly decreases. A critical moisture loss percentage was 35–40 % when irreversible injury and the death of leaf blades tissues were observed. Bigger tolerance of leaves to the action of moisture deficiency factor has been observed in specimens with a long period of introduction in the Donetsk Botanical gardens.