

А.О. Новиков, С.Ю. Гладкий

МАТЕМАТИЧЕСКАЯ МОДЕЛЬ НАПРЯЖЕННО-ДЕФОРМИРОВАННОГО СОСТОЯНИЯ АРМИРОВАННЫХ АНКЕРАМИ ПОРОД В СТЕНКЕ МОНТАЖНОГО ХОДКА

С помощью теоретического метода исследований раскрыты закономерности изменения напряженно-деформированного состояния закрепленных анкерами пород в боках монтажного ходка при различных параметрах крепи для обеспечения их устойчивого состояния.

МАТЕМАТИЧНА МОДЕЛЬ НАПРУЖЕНО-ДЕФОРМОВАНОГО СТАНУ АРМОВАНИХ АНКЕРАМИ ПОРІД У СТІНЦІ МОНТАЖНОГО ХІДНИКА

За допомогою теоретичного методу досліджень розкрито закономірності зміни напружено-деформованого стану порід, що закріплені анкерами у стінках монтажних хідників, при різних параметрах кріплення для забезпечення їх стійкого стану.

MATHEMATICAL MODEL OF DEFORMATION STATE OF ROCK WALL IN WORKINGS, TIP BY ANCHORS

Thought the instrumentality of theoretical method of researches the dependences of stress-strain state change of fastened by anchors of rocks in walls of assembly cundy under different parameters of support for stable condition ensuring was developed.

ВВЕДЕНИЕ

Украина владеет 3,5% мировых запасов каменного угля, что в условиях ограниченной добычи собственной нефти и газа и роста цен на них на мировых рынках делает уголь основным и долговременным энергоносителем в топливно-энергетическом балансе страны. В настоящее время более 80% угля добывается подземным способом в механизированных очистных забоях, при этом до 40% работающих в них комплексов постоянно монтируются-демонтируются. Трудоемкость и продолжительность монтажа очистного оборудования во многом определяется тем, обеспечены ли необходимые размеры рабочего пространства и устойчивое состояние монтажных камер, и их свое-

временное проведение. Решение этой проблемы невозможно без широкого внедрения передового опыта эффективного ведения монтажно-демонтажных работ с использованием рациональных технологических схем и нового оборудования, а также внедрения новых технологий проведения и поддержания монтажных камер, в том числе с использованием анкерных систем.

Положительный опыт использования анкерных систем для поддержания монтажных ходков на шахтах («Добропольская», «Покровская», «Краснолиманская», шахты ПАО «ДТЕК Павлоградуголь» и др.) широкого внедрения не нашел. Происходит это по ряду причин. Так, более технологично (для крепления, транспорта и ведения монтажных работ) проводить эти

выработки с прямоугольной или трапециевидной формой поперечного сечения. Однако в условиях ведения работ на больших глубинах это существенно усложняет решение вопросов, связанных с обеспечением устойчивости ходков. Технологически же необходимые значительные размеры ходков по ширине (5 – 7 м) и наличие в боках слабых, неустойчивых пород способствуют увеличению проявлений горного давления, создают необходимость проведения ремонтов даже с учетом краткосрочности использования (1 – 2 мес.) выработок. В этой связи проведение исследований, направленных на изучение закономерностей деформирования пород, вмещающих монтажные ходки, для обоснования параметров их рационального крепления является актуальным.

ПОСЛЕДНИЕ ДОСТИЖЕНИЯ И ПУБЛИКАЦИИ

В работе [1] приведена математическая модель напряженно-деформированного состояния, закрепленной анкерами или без них, кровли, как одной из составляющих породного обнажения в монтажном ходке. При этом получены уравнения для перемещений кровли в конечных разностях, с помощью которых, при наличии данных о геометрических параметрах кровли, механических и жесткостных ее характеристиках и внешней нагрузки можно определить количество анкеров и расстояние между ними, обеспечивающие устойчивость кровли. Однако кровля сопряжена с боковой частью – угольным пластом монтажного ходка, под действием которой и собственной массы пласта, может произойти потеря устойчивости стенок выработки. В работах [2, 3] приведены результаты исследований напряженно-деформированного состояния кровли и выработки, закрепленных анкерами, принятых соответственно в виде анизотропных пластины и оболочки под действием равномерно распределенной нагрузки от выделенной собственной массы с использованием вариационного метода

решения краевых задач.

В этих работах решены задачи об изгибе и поперечном сдвиге пластины и оболочки, однако в данном случае угольный пласт находится на жестком основании и испытывает нагрузки на сжатие от кровли и неравномерной собственной массы, для которого решение отсутствует.

РЕЗУЛЬТАТЫ ИССЛЕДОВАНИЙ

Рассмотрим поперечное сечение монтажного ходка (рис. 1).

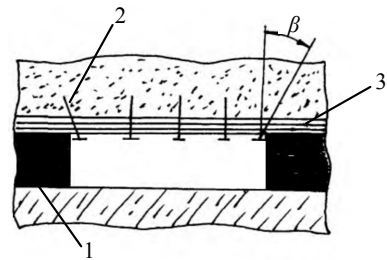


Рис. 1. Поперечное сечение монтажного ходка:
1 – стенка выработки; 2 – анкер; 3 – кровля;
 β – угол наклона анкера

Примем при решении задачи в качестве расчетной схемы, закрепленной анкерами стенки монтажного ходка, анизотропную пластину, находящуюся под действием вертикальной, нормально-распределенной нагрузки от веса кровли q_z , и собственно-го веса q_z^* , расположенную на жестком основании, один край которой защемлен, второй – свободный (без анкеров) или шарнирно опертый (анкерное крепление), остальные два – свободные (рис. 2).

В механике твердого деформированного тела решения задач на прочность или устойчивость пластин в упругой области приводятся, как правило, при изучении интенсивности напряжений σ_i , МПа, в любой точке пластины, которые для случая плоского напряженного состояния не должны превышать предел пропорцио-

нальности σ_{nc} (считается, что предел пропорциональности равен пределу упругости) [4]. Тогда для рассматриваемого случая

$$\sigma_i = \sqrt{\sigma_y^2 - \sigma_y \sigma_z + \sigma_z^2 + 3\tau^2} \leq \sigma_{nc}, \quad (1)$$

где σ_y , σ_z и τ – нормальные и касательные напряжения, действующие в плоскости пластины.

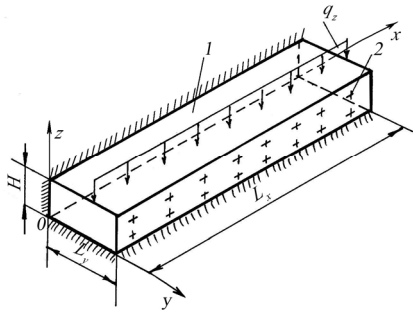


Рис. 2. Расчетная схема стенки монтажного ходка: 1 – стенка выработки; 2 – анкеры

Анкеры располагаются в стенке выработки (в том числе и в угольном пласте) в направлении y , создавая таким образом ее слоистость, причем количество слоев в породах, залегающих в стенке ходка на $i+1$ больше, чем с анкерами.

Пусть пластина отнесена к триортогональной системе прямолинейных координат так, что координатная плоскость xu совпадает со срединной ее плоскостью, а главные направления упругости материала пластины совпадают с координатными линиями.

Рассмотрим породный массив в стенке ходка как многослойную армированную пластину, находящуюся под действием внешней нагрузки от веса пород, закрепленных анкерами в кровле выработки q_z , и собственного веса q_z^* .

Зависимости между деформациями и напряжениями для i -слоя пластины со-

гласно обобщенному закону Гука имеют вид [2, 3]

$$\begin{aligned} \varepsilon_x^i &= \frac{1}{E_x^i} (\sigma_x^i - \nu_x^i \sigma_y^i) - \frac{\nu_z^i}{E_z^i} \sigma_z^i; \\ \varepsilon_y^i &= \frac{1}{E_y^i} (\sigma_y^i - \nu_x^i \sigma_x^i) - \frac{\nu_z^i}{E_z^i} \sigma_z^i; \\ \varepsilon_z^i &= -\frac{\nu_z^i}{E_z^i} (\sigma_x^i + \sigma_y^i) + \frac{1}{E_z^i} \sigma_z^i; \\ \varepsilon_{xy}^i &= \frac{1}{G_{xy}^i} \tau_{xy}^i; \quad \varepsilon_{xz}^i = \frac{1}{G_{xz}^i} \tau_{xz}^i; \\ \varepsilon_{yz}^i &= \frac{1}{G_{yz}^i} \tau_{yz}^i, \end{aligned} \quad (2)$$

где E , G с индексами – модули упругости и сдвига слоев пластины, МПа;

ν – коэффициенты Пуассона.

При решении задачи о плоском напряженно-деформированном состоянии принимаем, что напряжения и деформации в направлении заземленных краев, а также деформации сдвига равны нулю, т.е.

$$\sigma_x = 0, \quad \varepsilon_x = \varepsilon_{xz} = \varepsilon_{xy} = 0.$$

Пусть слои, начиная с верхнего, имеют плотность $\rho_1, \rho_2, \dots, \rho_n$ и толщину h_1, h_2, \dots, h_n .

Тогда нормальные напряжения соответственно примут вид:

$$\begin{aligned} \sigma_z^1 &= q_z + \rho_1 h_1; \quad \sigma_z^2 = q_z + \rho_1 h_1 + \rho_2 h_2; \\ \sigma_z^3 &= q_z + \rho_1 h_1 + \rho_2 h_2 + \rho_3 h_3; \end{aligned} \quad (3)$$

$$\sigma_z^n = q_z + \sum_{i=1}^n \rho_i h_i.$$

Подставляя выражение (3) в зависимости (2), для i -го слоя массива, получим

$$\sigma_y^n = \frac{\nu_z E_z}{E_y} \left(q_z + \sum_{i=1}^n \rho_i h_i \right).$$

Используя зависимость в общем виде

$$\varepsilon_z = \frac{\partial w}{\partial z} = \frac{1}{E_z} (\sigma_z - \nu_z \sigma_y),$$

после интегрирования получим

$$w = \frac{1}{E_z} (\sigma_z - \nu_z \sigma_y) z + c.$$

Для первого $(n+1)$ слоя эта зависимость примет вид

$$w^{n+1} \left(\frac{h_{n+1}}{2} \right) = \frac{1}{E_z^{n+1}} (\sigma_z^{n+1} - \nu_z^{n+1} \sigma_y^{n+1}) \times \\ \times \frac{h_{n+1}}{2} + c_{n+1}.$$

При $H_{n+1} = 0$

$$w^{n+1}(0) = 0. \quad (4)$$

Из выражения (4) следует

$$w^{n+1}(0) = c_{n+1} \text{ или } c_{n+1} = 0.$$

Выражение (4) для первого слоя примет вид

$$w^{n+1} \left(\frac{h_{n+1}}{2} \right) = \frac{1}{E_z^{n+1}} (\sigma_z^{n+1} - \nu_z^{n+1} \sigma_y^{n+1}) \frac{h_{n+1}}{2}.$$

Перемещение в любой точке по высоте первого слоя

$$w^{n+1}(z) = \frac{1}{E_z^{n+1}} (\sigma_z^{n+1} - \nu_z^{n+1} \sigma_y^{n+1}) z.$$

Для второго слоя (n)

$$c_{n-k} = \frac{1}{E_z^{n-k+1}} (\sigma_z^{n-k+1} - \nu_z^{n-k+1} \sigma_y^{n-k+1}) \left(H_{n-k} - \frac{h_{n-k}}{2} \right) + \\ + c_{n-k+1} - \frac{1}{E_z^{n-k}} (\sigma_z^{n-k} - \nu_z^{n-k} \sigma_y^{n-k}) \left(H_{n-k} - \frac{h_{n-k}}{2} \right), \quad (7)$$

$$H_{n-k} = h_{n-k} + h_n + h_{n-1} + \dots + h_{n-k+1} + \frac{h_{n-k}}{2}.$$

$$w^n(z) = \frac{1}{E_z^n} (\sigma_z^n - \nu_z^n \sigma_y^n) z + c_n.$$

Используя условие равенства перемещений на границе между первым и вторым слоями, получим

$$w^n(h_{n+1}) = w^{n+1}(h_{n+1}),$$

Тогда

$$\frac{1}{E_z^n} (\sigma_z^n - \nu_z^n \sigma_y^n) h_{n+1} + c_n = w^{n+1}(h_{n+1}),$$

откуда

$$c_n = w^{n+1}(h_{n+1}) - \frac{1}{E_z^n} (\sigma_z^n - \nu_z^n \sigma_y^n) h_{n+1}. \quad (5)$$

Перемещения в срединной поверхности второго слоя

$$w^n \left(h_{n+1} + \frac{h_n}{2} \right) = \frac{1}{E_z^n} (\sigma_z^n - \nu_z^n \sigma_y^n) \times \\ \times \left(h_{n+1} + \frac{h_n}{2} \right) + c_n,$$

где c_n имеет вид (5).

Поступая аналогично для последующих слоев, в результате для последнего слоя $(n-k)$ получим

$$w^{n-k}(H_{n-k}) = \frac{1}{E_z^{n-k}} (\sigma_z^{n-k} - \nu_z^{n-k}) \times \\ \times H_{n-k} + c_{n-k}, \quad (6)$$

где

В записанных выше выражениях (6) и (7) нечетные номера индексов относятся к слоям пласта и пород в стенке ходка, а четные – к анкерам.

Рассмотрим случай расположения анкеров в стенке выработки вдоль оси y (рис. 3)

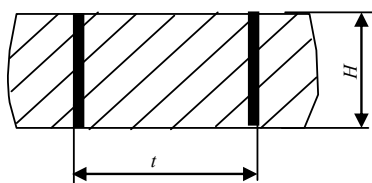


Рис. 3. Схема с горизонтальным расположением анкеров в стенке выработки

Обозначим расстояние между соседними анкерами вдоль оси $x-t_x$, вдоль оси $z-t_z$. Тогда количество анкеров в одном ряду вдоль осей x и z будем определять по формулам

$$\begin{aligned} K_x &= \frac{L_x}{t_x} - 1; \\ K_z &= \frac{H}{t_z} - 1. \end{aligned} \quad (8)$$

Коэффициенты E , G , ν находим с помощью зависимостей

$$E_z = \frac{E_a d_a + (t_x - d_a) E_n}{t_x}; \quad (9)$$

$$E'_y = \frac{E_a d_a + (t_z - d_a) E_n}{t_z}; \quad (10)$$

$$G_{xz} = \frac{G_a d_a + (t_x - d_a) G_n}{t_x}; \quad (11)$$

$$G'_{yz} = \frac{t_z}{\frac{d_a}{G_a} + \frac{(t_z - d_a)}{G_n}};$$

$$G_a = \frac{E_a}{2(1-\nu_a)^2}; \quad G_n = \frac{E_n}{2(1-\nu_n)^2};$$

$$\begin{aligned} \nu_z &= \frac{\nu_a d_a + (t_x - d_a) \nu_n}{t_x}; \\ \nu_y &= \frac{\nu_a d_a + (t_z - d_a) \nu_n}{t_z}. \end{aligned}$$

где E , G , ν – модули упругости, сдвига и коэффициент Пуассона соответственно: величины с индексом « a » относятся к анкерам, а с индексом « n » – к породе (углю);

d_a – диаметр анкера, м.

Определим касательные напряжения $\tau = \tau_{yz}$, входящие в уравнения (1) и (2).

Зависимость деформаций от перемещений в срединной поверхности yOz , а также касательных напряжений от деформаций имеют соответственно вид

$$\varepsilon_{yz} = \frac{\partial v}{\partial y} + \frac{\partial w}{\partial z}; \quad \tau_{yz} = G_{yz} \varepsilon_{yz}.$$

В случае, когда два края рассматриваемой пластины защемлены, а другие свободные (без анкеров), то перемещения определяются по зависимостям

$$v = y; \quad w = z.$$

Тогда

$$\tau_{yz} = 2G_{yz}.$$

Если оба края пластины защемлены, один свободный, а другой шарнирно-опертый (в направлении y с анкерами), то

$$v = 0; \quad w = z; \quad \tau_{yz} = G_{yz}.$$

Подставляя значения нормальных и касательных напряжений σ_y , σ_z и τ_{yz} в уравнение (1), определяем, выполняются ли условия устойчивости.

Проверка адекватности результатов теоретических исследований с данными экспериментов (рис. 4), полученных для перемещений стенки монтажного ходка в условиях шахты «Добропольская», проведена при следующих исходных параметрах: $L_x = 90$ м, $L_y = 5$ м, $H = 3,0$ м, $q_z = 3,0$ МПа, $l_a = 2,4$ м, $d_a = 30$ мм, $E_z =$

$0,6 \cdot 10^4$ МПа, $E_y = 0,4 \cdot 10^4$ МПа, $\nu_z = 0,17$,
 $E_a = 2 \cdot 10^5$ МПа, $t_x = t_y = 0,75$ м, $\gamma_{II} = 14 - 24$ кН/м³, $\gamma_a = 78$ кН/м³.

Как видно из приведенного графика максимальные перемещения стенки на 5-е сутки наблюдений составили 24 мм, на 67-е сутки – 60 мм.

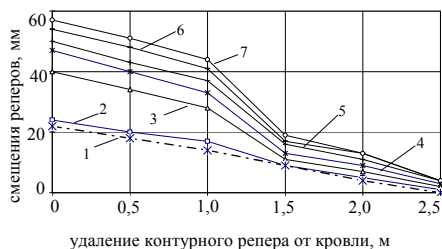


Рис. 4. Зависимость перемещений контурных реперов, заложенных на различном удалении от кровли выработки в ее стенке, от времени (в сутках) наблюдений и теоретическая кривая: 1 – теоретическая кривая; 2 – 5 сут; 3 – 11 сут; 4 – 19 сут; 5 – 26 сут; 6 – 38 сут; 7 – 67 сут

Решаемая теоретическая задача ставит своей целью определение начальных значений перемещений стенки выработки, необходимых для расчета количества анкеров

и расстояний между ними, обеспечивающих практически их нулевые значения.

Результаты расчета, выполненные для вышеуказанных данных показали, что перемещения стенки выработки, содержащей угольный пласт по высоте меняются по линейному закону и принимают максимальное значение 1,5 мм, а при других максимальных значениях модулей упругости ($E_z = 3,0 \cdot 10^4$ МПа, $E_y = 1,5 \cdot 10^4$ МПа) они составляют 0,85 мм. В связи с относительно малыми значениями нагрузки q_z^* от собственной массы, ею при выполнении дальнейших расчетов можно пренебречь.

Учитывая тот факт, что породы, вмещающие монтажный ходок, сильно увлажнены, минимальные модули упругости угля и пород уменьшили в 1,5 раза. Тогда максимальные расчетные перемещения стенки выработки составили около 22 мм (теоретическая кривая), что практически совпадает с результатами эксперимента. При этом максимальная погрешность составляет 25% по середине стенки выработки. Условие обеспечения прочности стенки выработки (в том числе наиболее слабого участка, содержащего угольный пласт) выполняется, т.к. $\sigma_i = 2,94$ МПа $<$ $\sigma_{ни}(\sigma_{сж}) = 12$ МПа.

РЕЗУЛЬТАТЫ РАСЧЕТА ПО ПРОВЕРКЕ СОХРАНЕНИЯ ПРОЧНОСТИ И УСТОЙЧИВОСТИ

Таблица

Исходные модули упругости, МПа, и коэффициент Пуассона	Расстояние между анкерами, м	Количество анкеров	Приведенные модули упругости, МПа, и коэффициент Пуассона	Напряжения, МПа	Перемещения w , мм	Условия прочности, МПа
$E_z = 0,6 \cdot 10^4$ $E_y = 0,4 \cdot 10^4$ $\nu_z = 0,17$	$t_z = 0,75$ $t_x = 0,75$	$K_z = 3$ $K_x = 119$	$E'_z = 0,6$ $E'_y = 0,6$ $\nu_z = 0,18$	$\sigma_z = 3,02$ $\sigma_y = 0,54$	4,8	$2,79 < 12$

При длительной эксплуатации монтажного ходка за счет протекания реологических процессов снижаются механические характеристики пород, в них реализуются неупругие деформации, что подтверждается

данными экспериментов, т.к. перемещения принимают нелинейный характер, что не учитывается при такой постановке задачи. Для устранения этого эффекта и обеспечения устойчивости стенки выработки опре-

делим количество анкеров и расстояние между ними, используя зависимости (8), а также (9) – (11) для приведенных модулей упругости и коэффициента Пуассона. Результаты расчета представлены в таблице.

Таким образом, в настоящей работе получены зависимости, описывающие напряжения в армированных анкерами породах, залегающих в стенке монтажного ходка, позволяющие рассчитать необходимое количество анкеров и расстояние между ними, обеспечивающих ее устойчивость.

ВЫВОДЫ

Принята расчетная схема закрепленной анкерами стенки монтажного ходка в виде

анизотропной пластины, находящейся под действием нормально-распределенной нагрузки от веса пород кровли и собственно веса, расположенной на жестком основании, один край которой защемлен, второй – свободный (без анкеров) или шарнирно опертый (анкерное крепление), остальные два – свободные. На основании решения задачи о плоском напряженном состоянии закрепленной анкерами стенки выработки получены уравнения для определения напряжений в ней, что позволяет определить в дальнейшем необходимое количество анкеров и расстояние между ними для обеспечения устойчивости стенок и кровли монтажного ходка.



СПИСОК ЛИТЕРАТУРЫ

1. Новиков А.О. Математическая модель напряженно-деформированного состояния пород кровли монтажного ходка, армированных анкерами / А.О. Новиков, С.Ю. Гладкий // Геотехнічна механіка: міжвід. зб. наук. праць ІГТМ НАН України. – Д., 2014. – Вып. 119. – С. 205 – 220.

2. Новиков А.О. Развитие научных основ управления устойчивостью выработок с использованием анкерных систем: дисс. ... доктора техн. наук: 05.15.02 / Новиков Александр Олегович. – Донецк, 2011. – 479 с.

3. Шестопапов И.Н. Обоснование параметров рамно-анкерной крепи для поддержания подготовительных выработок глубоких шахт: дисс. ... кандидата техн.

наук: 05.15.02 / Шестопапов Иван Николаевич. – Донецк, 2014. – 202 с.

4. Прочность. Устойчивость. Колебания: справочник: в 3 томах. Т.3 / под общ. ред. И.А. Биргера и Я.Г. Пановко. – М.: Машиностроение, 1968. – 567 с.

ОБ АВТОРАХ

Новиков Александр Олегович – д.т.н., профессор кафедры разработки месторождений полезных ископаемых Донецкого национального технического университета.

Гладкий Станислав Юрьевич – горный инженер, технический директор ООО «ДЕТ UA».