

ФАЗОВЫЕ ПРЕВРАЩЕНИЯ

PACS numbers: 61.66.Dk, 62.20.fg, 64.70.kd, 64.75-g, 81.30Kf, 81.40.Cd

Свойства устойчивых к эвтектоидному распаду естественных композитов Cu–Al–Co, обладающих эффектом памяти формы

И. Р. Бублей, Ю. Н. Коваль, Л. Н. Неганов, Т. Г. Сыч

*Институт металлофизики им. Г. В. Курдюмова НАН Украины,
бульв. Акад. Вернадского, 36,
03680, ГСП, Киев-142, Украина*

В работе исследованы влияние количества интерметаллида CoAl на устойчивость к эвтектоидному распаду β -матрицы и характеристики мартенситного превращения сплавов системы Cu–Al–Co с эффектом памяти формы. Показано, что образование в β -матрице CoAl в количестве от 5 до 10% приводит к заметной стабилизации ее к эвтектоидному распаду.

У роботі досліджено вплив кількості інтерметаліду CoAl на стійкість до евтектоїдного розпаду β -матриці та характеристики мартенситного перетворення сплавів системи Cu–Al–Co з ефектом пам'яті форми. Показано, що утворення в β -матриці CoAl в кількості від 5 до 10% призводить до суттєвої стабілізації її до евтектоїдного розпаду.

The influence of amount of CoAl intermetallide on resistance of Cu–Al–Co alloys with shape memory effect to the β -matrix eutectoid decomposition and on their martensitic transformation characteristics are investigated. As shown, the formation of CoAl in amount from 5% to 10% in the β -matrix leads to its significant stabilization to eutectoid decomposition.

Ключевые слова: устойчивость, интерметаллид CoAl, распад, мартенсит, эффект памяти формы.

(Получено 4 марта 2013 г.; окончат. вариант — 17 апреля 2013 г.)

1. ВВЕДЕНИЕ

Для заэвтектоидных сплавов на основе системы Cu–Al с эффектом памяти формы (ЭПФ) было установлено в [1], что устойчивость к эвтектоидному распаду существенно повышается при легировании его третьим элементом. Понижение температуры мартенситного превращения [2] путем введения третьего элемента (Mn или Ni)

снижает возможность использования функциональных свойств таких сплавов при высокой температуре. Легирование кобальтом повышает температуру мартенситного превращения (МП) сплавов, но исследований влияния кобальта на их поведение при температурах распада не проводилось.

Закаленный сплав Cu–29 ат.% Al–4 ат.% Co с температурой мартенситного превращения $M_n = 10^\circ\text{C}$ полностью восстанавливает форму. Избыток кобальта выше 4,5 ат.% выделяется в виде интерметаллида CoAl. Регулярное распределение продуктов распада в матрице позволяет рассматривать его как естественный композит, а присутствие включений существенно меняет протекание МП и влияет на ЭПФ [5]. Практически полное восстановление формы и хорошие механические свойства таких материалов расширяют возможности их практического использования.

Цель настоящей работы — исследование влияния интерметаллида CoAl на устойчивость β -матрицы к эвтектоидному распаду и характеристики мартенситного превращения (температура, гистерезис и др.).

2. МЕТОДИКА И МАТЕРИАЛЫ ИССЛЕДОВАНИЯ

В работе исследовали сплавы системы Cu–Al–Co с различным содержанием CoAl (см. табл. 1).

Содержание кобальта и алюминия в шихте выплавляемых сплавов рассчитывали таким образом, чтобы в матрице (β -твердом растворе) содержалось примерно 26–30 ат.% алюминия и 4,5 ат.% кобальта. В этом случае, как следует из изотермического разреза тройной диаграммы равновесия Cu–Al–Co (рис. 1), при температуре 600°C сплавы будут находиться в состоянии β -фазы (сплав № 3) или в состоянии $\beta + \gamma$ -фазы (сплавы № 1, 2 и 4). Сплавы отмечены на диаграмме точками. Фазовый состав образцов определяли при помощи метода рентгеноструктурного анализа.

Определение температур мартенситного превращения проводили методом трехточечного изгиба (размер образцов $30 \times 3 \times 0,5$ мм). Ме-

ТАБЛИЦА 1.

№ сплава	Состав матрицы, ат. %			CoAl, объемная доля, %
	Cu	Al	Co	
1	69,5	27,1	3,4	0
2	66,0	29,8	4,2	5
3	69,3	26,5	4,2	10
4	65,8	30,0	4,2	20

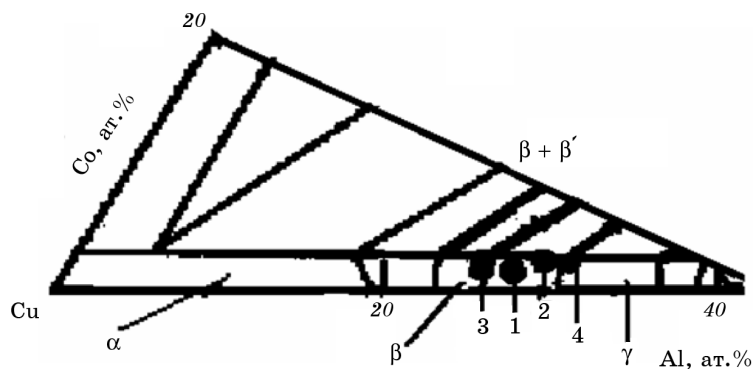


Рис. 1. Разрез тройной диаграммы Cu–Al–Co при температуре 600°C [2] с указанными расположениями составов исследуемых сплавов 1–4.

таллографические наблюдения осуществляли на микроскопе Ахiovert-40. Вырезанные из слитков образцы подвергали закалке от 900°C в воду и затем старению при 350°C. При такой температуре старения обеспечивался интенсивный эвтектоидный распад и матрица находится в состоянии высокотемпературной фазы.

3. РЕЗУЛЬТАТЫ ИССЛЕДОВАНИЯ И ИХ ОБСУЖДЕНИЕ

В таблице 2 представлены температура начала прямого мартенситного превращения (M_n) и фазовый состав образцов после закалки и после старения.

Как видно из таблицы 2, фазовый состав закаленных образцов имеет существенное различие. Установлено, что β' -мартенсит имеет моноклинную структуру с $a = 0,4265$ нм, $b = 0,5342$ нм, $c = 3,8094$ нм с углом $\beta = 84^\circ$; β_1 -твердый раствор имеет ОЦК-решетку с пара-

ТАБЛИЦА 2.

№ сплава	Температура M_n , °C	Фазовый состав сплавов	
		Закаленный	После старения (20 часов при 350°C)
1	80	β' -мартенсит, CoAl	β' -мартенсит, CoAl, γ_2 -фаза
2	20	β' -мартенсит, β_1 -фаза, CoAl	β' -мартенсит, CoAl, γ_2 -фаза
3	150	β' -мартенсит, CoAl	β' -мартенсит, CoAl
4	Нет превращения	β_1 -фаза, γ_2 -фаза, CoAl	β_1 -фаза, γ_2 -фаза, CoAl

метром $a = 0,292$ нм. Во всех закаленных сплавах наблюдаются рефлексы фазы CoAl с кристаллической решеткой типа CsCl и $a = 0,285$ нм. В сплаве № 4 также присутствует значительное количество стабильной γ_2 -фазы Cu_9Al_4 , выделяющейся при эвтектидном распаде, которая имеет решетку типа γ -латуни с параметром $a = 0,87$ нм.

В результате старения сплава № 1 при температуре 350°C в течение 10 часов возникает около 5% γ_2 -фазы. В состаренных сплавах № 2 и 3 отражений этой фазы не обнаружено, что свидетельствует о повышенной устойчивости их к распаду. При старении сплавов № 1 и 2 в течение 20 часов рефлексы стабильной γ_2 -фазы наблюдаются, а в сплаве № 3 их нет. В сплаве № 4 изменений в фазовом составе не наблюдается для всей продолжительности старения.

На рисунке 2 представлены зависимости температуры начала прямого мартенситного превращения $M_n(a)$, величин гистерезиса $\Delta T(b)$ и прогиба под нагрузкой (в) от продолжительности старения сплавов № 1–3 при температуре 350°C .

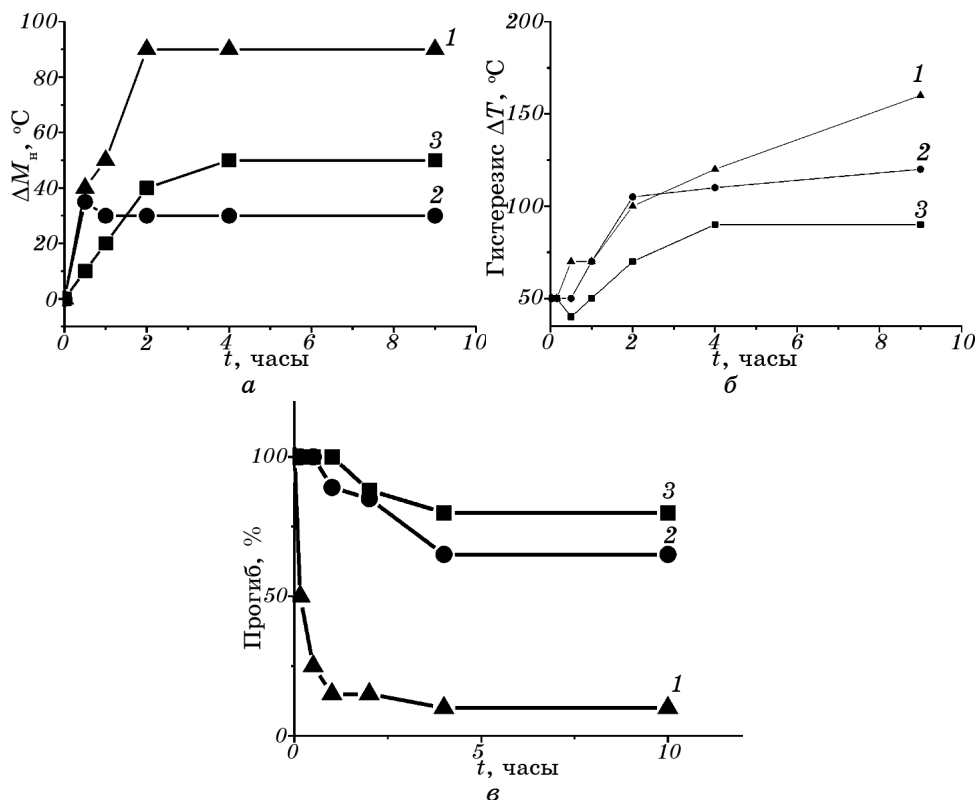


Рис. 2. Зависимость температуры начала прямого мартенситного превращения (а), величины гистерезиса превращения (б) и прогиба под нагрузкой (в) от продолжительности старения сплавов № 1–3 при температуре 350°C .

МП (*б*) и прогиба под нагрузкой (*в*) от продолжительности старения сплавов. В сплаве № 1 все характеристики превращения изменяются наиболее быстро в течение первого часа старения. Дальнейшее старение повышает M_n почти на 100°C , гистерезис расширяется более чем в 2 раза. Затем его величина продолжает увеличиваться и становится в 3 раза больше по сравнению с исходным состоянием. В сплавах, содержащих 5 и 10% интерметаллида, изменения характеристик превращения происходят медленнее. При старении сплава № 2 до 3 часов гистерезис превращения возрастает в 2 раза при незначительном повышении M_n . Дальнейшее старение приводит к увеличению гистерезиса превращения еще на 30% при неизменной температуре M_n . В сплаве № 3 происходит повышение M_n на 50°C и гистерезиса на 30% с последующей их стабилизацией. В сплаве с содержанием 20% интерметаллида мартенситное превращение не имеет место даже при охлаждении до температуры жидкого азота. Сплав характеризуется высокой хрупкостью, что вызвано наличием значительного количества интерметаллидов CoAl и Cu_9Al_4 в матрице.

Частичный распад β -фазы и гетерогенизация структуры способствует уменьшению пластической деформации сплава и прогиба при охлаждении. На рисунке 2, *в* показаны зависимости обратимой пластической деформации от продолжительности старения сплавов.

Результаты рентгеноструктурных исследований показывают уменьшение количества метастабильной β -фазы при старении в результате образования стабильной γ_2 -фазы и согласуются с данными об изменении величины прогиба под нагрузкой.

Из вышеизложенного следует, что наличие в сплавах интерметаллида в количестве 5–10% при старении меняет такие характеристики, как температура и гистерезис превращения, но не очень сильно по сравнению с таковыми для сплава с меньшим содержанием интерметаллида.

На рисунке 3 представлены результаты металлографических исследований шлифов, откуда видно, что почти все видимое поле шлифов закаленных образцов занимает мартенсит или β_1 -фаза. Здесь же наблюдаются частицы CoAl . Размер частиц и их форма зависят от содержания кобальта в сплаве. Для сплава № 1 (рис. 3, *а*) размер частиц округлой формы не превышает 0,3 мкм. Известно [6], что в сплавах с содержанием кобальта значительно меньше предела его растворимости ($\text{Cu}-15 \text{ ат.}\% \text{ Al}-(0,5-2) \text{ ат.}\% \text{ Co}$) иногда наблюдали частицы фазы CoAl диаметром до 50 нм, что можно объяснить неполной гомогенизацией сплава.

Увеличение количества интерметаллида CoAl до 5% (сплав № 2) меняет характер распределения включений и их форму. Размер частиц лежит в интервале от 0,5 до 1 мкм. При содержании интерметаллида 10% (рис. 3, *б*) расстояние между частицами уменьшает-

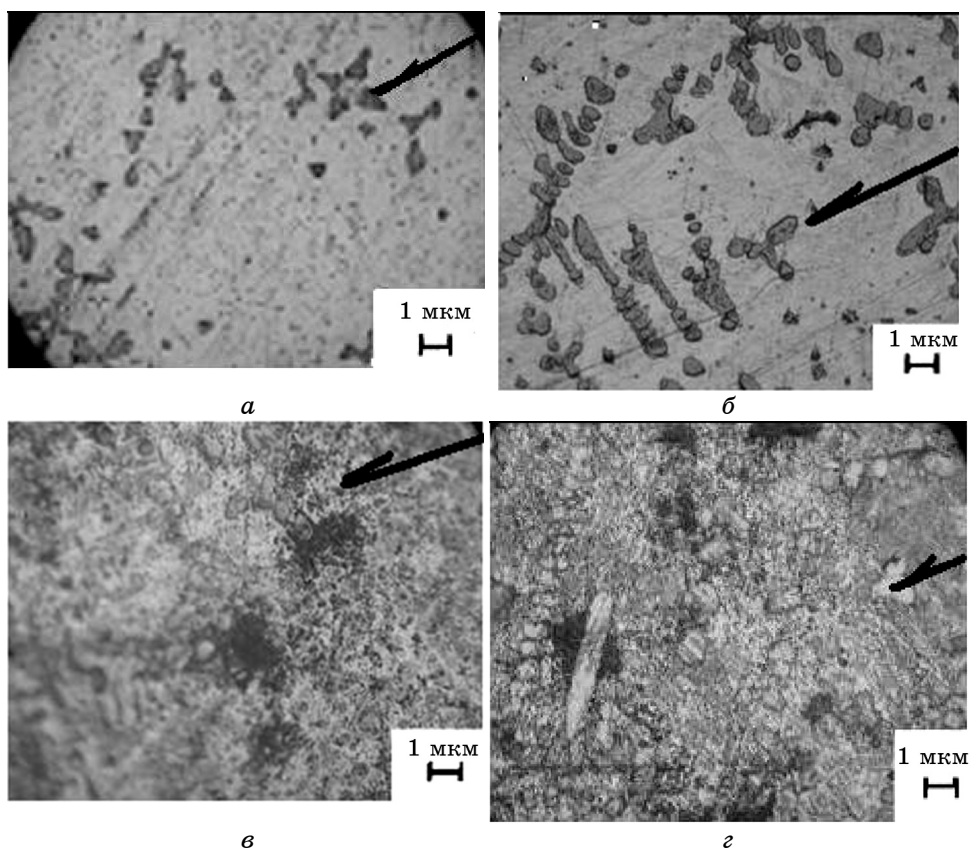


Рис. 3. Микроструктура закаленных (*а, в*) и состаренных в течение 20 часов (*б, г*) сплавов № 1 (*а, б*) и 3 (*в, г*). Стрелкой указаны частицы CoAl.

ся за счет слияния нескольких частиц.

Старение в течение 10 часов приводит к некоторому изменению структуры. На поверхности шлифа состаренного сплава № 1 вокруг частиц CoAl видны более растравленные темные участки. Сопоставление данных металлографии и рентгеноструктурного анализа позволяет предположить, что это участки стабильной γ_2 -фазы, образовавшейся в результате эвтектоидного распада.

На рисунках 3, *в* и *г* представлены результаты металлографических исследований сплавов № 1 и 3, состаренных в течение 20 часов. Так, в сплаве № 1 наблюдается большее количество γ_2 -фазы. В сплавах № 2 и 3 появляются только отдельные небольшие участки γ_2 -фазы, расположенные вблизи частиц CoAl.

Это свидетельствует о том, что при распаде сплавов с содержанием CoAl ниже 5% количество выделяющихся стабильных фаз значительно больше, чем в сплавах с 5–10% интерметаллида CoAl.

4. ВЫВОДЫ

В результате закалки естественных композитных сплавов Cu–Al–Co наблюдается мартенситное превращение и полное восстановление формы. Установлено, что при охлаждении исходная β_1 -матрица превращается в β' -мартенсит, представляющий собой моноклинную структуру с $a = 0,4265$ нм, $b = 0,5342$ нм, $c = 3,8094$ нм и углом $\beta = 84^\circ$.

Высокая устойчивость к эвтектоидному распаду и стабильные характеристики МП сплавов Cu–Al–Co с содержанием 5–10% CoAl делает возможным их применение в промышленности в качестве высокотемпературных сплавов с эффектом памяти формы.

ЦИТИРОВАННАЯ ЛИТЕРАТУРА

1. H. Warlimont and L. Delaey, *Martensitic Transformation in Copper, Silver and Gold-Based Alloys* (Oxford: Pergamon Press: 1974).
2. Р. В. Сколоздра, А. П. Преварский, Е. Е. Черкашин, *Диаграммы состояния металлических систем* (Москва: Наука: 1971).
3. И. А. Арбузова, В. В. Мартынов, П. В. Титов, Л. Г. Хандрос, *Металлофизика*, вып. 62: 54 (1975).
4. В. М. Розенберг, В. Г. Дзугцев, *Диаграммы изотермического распада в сплавах на основе меди* (Москва: Металлургия: 1989).
5. И. Р. Бублей, Ю. Н. Коваль, Л. М. Неганов, Т. Г. Сыч, *Металлофиз. новейшие технол.*, 29, № 12: 1714 (2007)
6. Ю. И. Чумляков, А. Д. Коротаев, Л. С. Бушнев, В. Ф. Есипенко, *ФММ*, 50, № 2: 367 (1980).