



ПЕРСПЕКТИВЫ СОЗДАНИЯ СВАРНЫХ КОНСТРУКЦИЙ НЕСУЩИХ ЭЛЕМЕНТОВ ТЕЛЕЖКИ ГРУЗОВОГО ВАГОНА

О. В. МАХНЕНКО, Г. Ю. САПРЫКИНА, И. В. МИРЗОВ, А. Д. ПУСТОВОЙ

ИЭС им. Е. О. Патона НАНУ. 03680, г. Киев-150, ул. Боженко, 11. E-mail: office@paton.kiev.ua

В последние годы на железных дорогах Украины и России участились аварии, связанные с разрушением литых несущих элементов трехэлементных тележек грузовых вагонов. В работе обосновывается целесообразность разработки и использования цельносварных несущих элементов тележки грузовых вагонов, обеспечивающих повышение их эксплуатационной надежности. В Западной Европе широко используют сварные конструкции тележек грузовых вагонов. Предпринимаются попытки создания в Украине и России конструкций цельносварных элементов тележек грузовых вагонов, взаимозаменяемых с литыми конструкциями. Однако сегодня ни одна из разработанных сварных конструкций не применяется при регулярных грузоперевозках из-за неудачного конструирования сварных элементов тележки с точки зрения обеспечения необходимого запаса сопротивления усталости. Для создания конкурентоспособной сварной боковой рамы и надрессорной балки в первую очередь необходимо увеличить сопротивление усталости элементов тележки, повысить точность изготовления боковых рам для исключения перекосов осей колесных пар, приводящих к быстрому износу, снизить их массу и себестоимость, увеличить пробег элементов тележки между плановыми депо-ремонтами. Расчеты на прочность сварных элементов тележки необходимо выполнять в соответствии с действующими нормами, а также с существующими в мире современными стандартами, нормами и рекомендациями, учитывающими последние достижения в области динамики железнодорожных вагонов и методов определения сопротивления усталости сварных соединений. Библиогр. 20, рис. 8.

Ключевые слова: сварная конструкция, трехэлементная тележка грузового вагона, боковая рама, надрессорная балка, разрушение боковой рамы, сопротивление усталости

В последние годы участились аварии на железнодорожном транспорте, связанные с разрушением тележек грузовых вагонов (рис. 1). По данным ОАО «РЖД», в 2011 г. произошло 25 изломов боковых рам тележек грузовых вагонов, в 2012 г. — 23 случая [1], на 1 декабря 2013 г. зафиксировано 37 случаев изломов боковых рам (рис. 2), имеются человеческие жертвы.

В результате анализа эксплуатационной надежности литой конструкции боковой рамы тележки грузового вагона типа 18-100 установлено, что основной причиной отказа боковой рамы является возникновение усталостных трещин [2], поскольку боковая рама тележки этой модели не имеет достаточного запаса сопротивления уста-

лости и живучести [3]. Поэтому задача повышения ее сопротивления усталости является актуальной. Крупные стальные отливки элементов тележки грузового вагона имеют ряд недостатков технологического и конструктивного характера. Так, у стенок стальной отливки достаточно большой разброс по толщине [4]. Кроме того, литью свойственны дефекты в виде пор, раковин и т. д., устранение которых трудоемко [5].

Современная экономическая ситуация стимулирует производителей искать альтернативу традиционным литым элементам тележек грузовых вагонов (боковым рамам и надрессорным балкам), качество и надежность которых находится на недостаточном уровне. Одним из оптимальных ва-

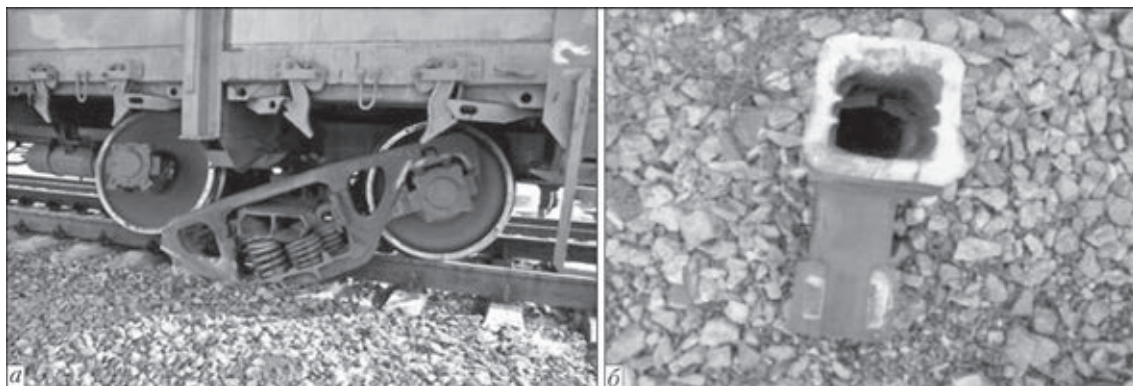


Рис. 1. Усталостное разрушение литой конструкции боковой рамы тележки грузового вагона по радиусу R55 (а) и ее фрагмент (б)

риантов является изготовление указанных деталей по технологии сварки с использованием листового проката.

Переход на цельносварные конструкции элементов тележки в первую очередь может обеспечить повышение надежности конструкции тележки грузового вагона, что приведет соответственно к снижению количества отказов в эксплуатации и значительному уменьшению затрат на внеплановые ремонты и восстановительные работы. Кроме того, можно достичь уменьшения массы этих элементов на 5...10 % по сравнению с литым вариантом, что является достаточно существенным показателем в общем объеме грузоперевозок. При изготовлении сварной конструкции боковой рамы можно обеспечить точность базового размера в пределах ± 1 мм, что исключит возможность появления перекоса осей колесных пар при формировании тележек и соответственно существенно снизит износ колес по этой причине. Внедрение в производство элементов тележки по технологии сварки является не столь затратным по сравнению с технологией литья и возможно практически на любом машиностроительном предприятии, что может создать условия насыщения рынка качественными элементами грузовой тележки, а именно боковой рамы и надрессорной балки с повышенными характеристиками сопротивления усталости.

Известны разные варианты сварных конструкций тележек грузовых вагонов. В 2002 г. силами ООО ГСКБВ (г. Мариуполь) совместно с ГУП НВЦ «Вагоны» (г. Санкт-Петербург) была разработана сварная конструкция трехэлементной тележки модели 18-1711 с осевой нагрузкой 25 тс (рис. 3). Однако первые опытные образцы боковых рам и надрессорных балок не прошли стендовых испытаний. При помощи специалистов ИЭС им. Е. О. Патона НАН Украины конструкция надрессорной балки была усовершенствована: повышено сопротивление усталости ее сварных соединений [7]. При проведении сокращенных ускоренных испытаний двух опытных образцов надрессорной балки на циклическую нагрузку в первой балке макротрещину длиной 30 мм обнаружили при $2,745 \cdot 10^6$ циклах нагружения, во второй балке после $6 \cdot 10^6$ циклов нагружений усталостная макротрещина не была обнаружена и испытания прекратили. Эти испытания показали, что сварные надрессорные балки обеспечивают требуемую долговечность, по прочностным и весовым

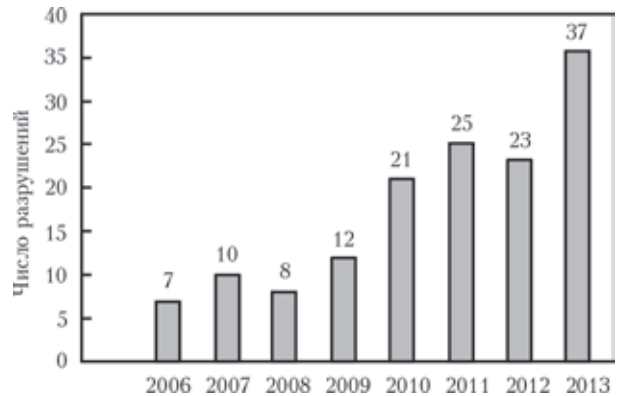


Рис. 2. Динамика случаев излома боковых рам тележек грузовых вагонов по R55 по годам [1]

показателям они не уступают литым и могут быть рекомендованы для проведения полного цикла испытаний.

В 2004 г. ОАО «Крюковским вагоностроительным заводом» (г. Кременчуг) была разработана сварная конструкция тележки грузовых вагонов (рис. 4), в которой боковые рамы и надрессорная балка были выполнены сварными из листового проката низколегированной стали 09Г2Д или 09Г2С (ГОСТ 19281-89) не ниже 295 класса прочности [8].

Прототипом разработки являлась тележка модели 18-100. Предполагалось, что при внедрении в производство разработанной конструкции повысится качество крупногабаритных деталей боковых рам и надрессорной балки, улучшится соосность колесных пар в тележке, снизится себестоимость продукции, уменьшится зависимость от поставщиков литья.

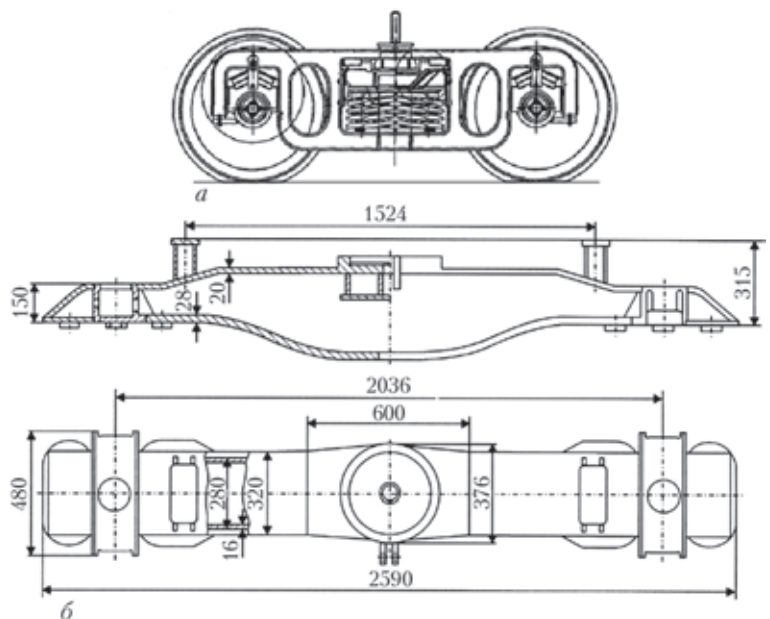


Рис. 3. Схема сварной конструкции трехэлементной тележки грузового вагона, разработанная ООО ГСКБВ совместно с ГУП НВЦ «Вагоны» [6]: а — тележка со стороны боковой рамы; б — надрессорная балка, разработанная с привлечением специалистов ИЭС им. Е. О. Патона НАН Украины

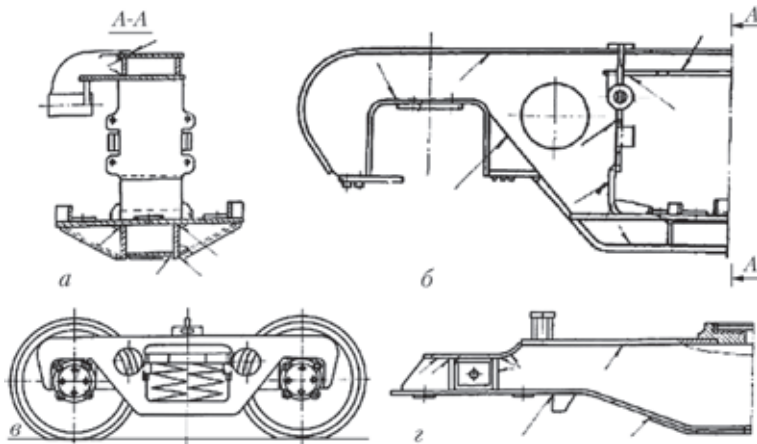


Рис. 4. Схема сварной конструкции тележки грузовых вагонов «Крюковско-го вагоностроительного завода» [8]: *а* — разрез боковой рамы по оси симметрии; *б* — боковая рама; *в* — тележка; *г* — наддресорная балка

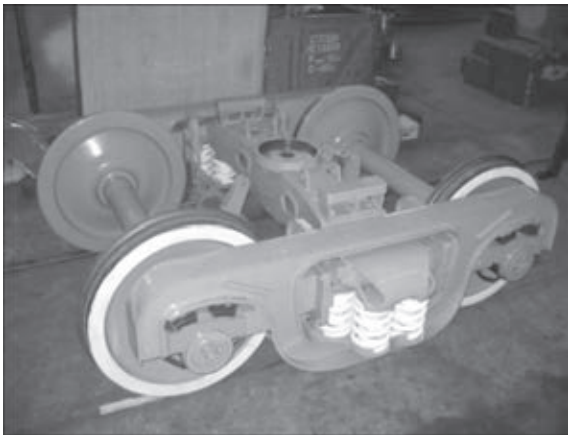


Рис. 5. Конструкция тележки модели 18-9750 грузового вагона ГУП НВЦ «Вагоны» (г. Санкт-Петербург) и ЗАО НО «ТИВ» (г. Тверь)

В 2004 г. ГУП НВЦ «Вагоны» (г. Санкт-Петербург) и ЗАО НО «ТИВ» (г. Тверь) разработали базовую двухосную тележку модели 18-9750 типоразмерного ряда со статической осевой нагрузкой 25 тс (с возможностью использования для осе-

вой нагрузки 23,5 тс), со сварной конструкцией боковой рамы и наддресорной балки [9]. Ее боковая рама (рис. 5) по всей длине имеет замкнутое коробчатое сечение и состоит из верхнего и нижнего поясов, соединенных наклонным поясом. Следует отметить, что расширенная форма рессорного проема позволяет значительно увеличить радиусы скругления в его углах для снижения концентрации напряжений, а также обеспечивает доступ к осмотру тормозных колодок.

В 2007 г. ФГУП «Производственное объединение «Уралвагонзавод» имени Ф. Э. Дзержинского» разработало штамповарный вариант тележки грузового вагона [10]. Основные несущие детали коробчатого сечения (наддресорная балка и боковая рама) выполнены из двух частей, каждая из которых представляет собой единую штампованную заготовку, соединенную с ответной частью вдоль вертикальной продольной плоскости детали (рис. 6).

Однако, несмотря на целый ряд попыток создания на территории СНГ сварных конструкций несущих элементов трехэлементных тележек грузовых вагонов, взаимозаменяемых с литыми конструкциями, сегодня ни одна из разработанных сварных конструкций не применяется при регулярных грузоперевозках. Одна из причин связана с тем, что они не обеспечивают требуемую надежность и долговечность. Сварные конструкции были плохо оптимизированы с точки зрения сопротивления усталости сварных соединений.

На железных дорогах США, Канады, Китая, Японии в основном применяются трехэлементные двухосные тележки, подобные тележке моде-

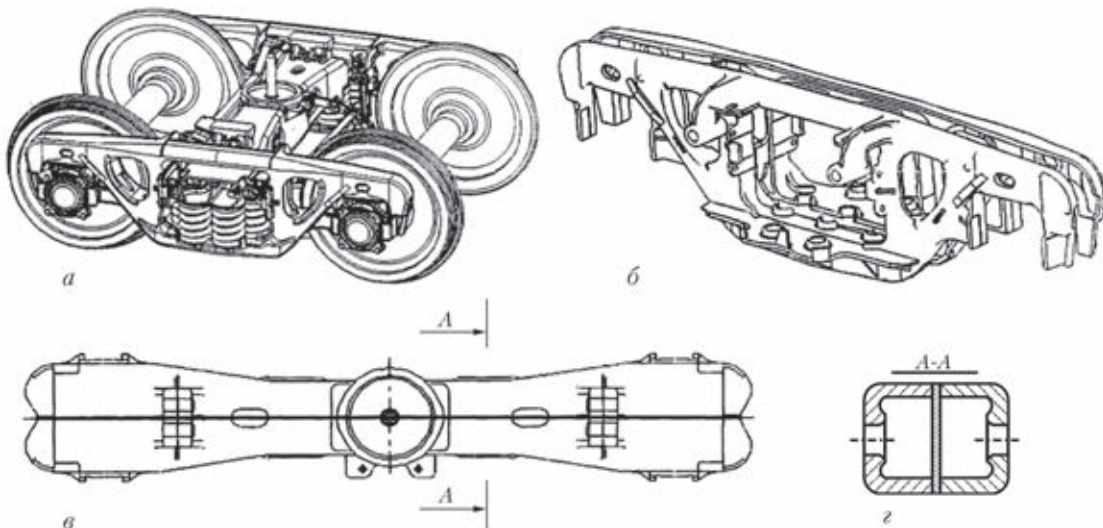


Рис. 6. Схема штамповарной тележки грузового вагона ФГУП «Производственное объединение «Уралвагонзавод» имени Ф. Э. Дзержинского» (*а*), ее боковая рама (*б*), наддресорная балка (*в*) и сечение А-А наддресорной балки (*г*)

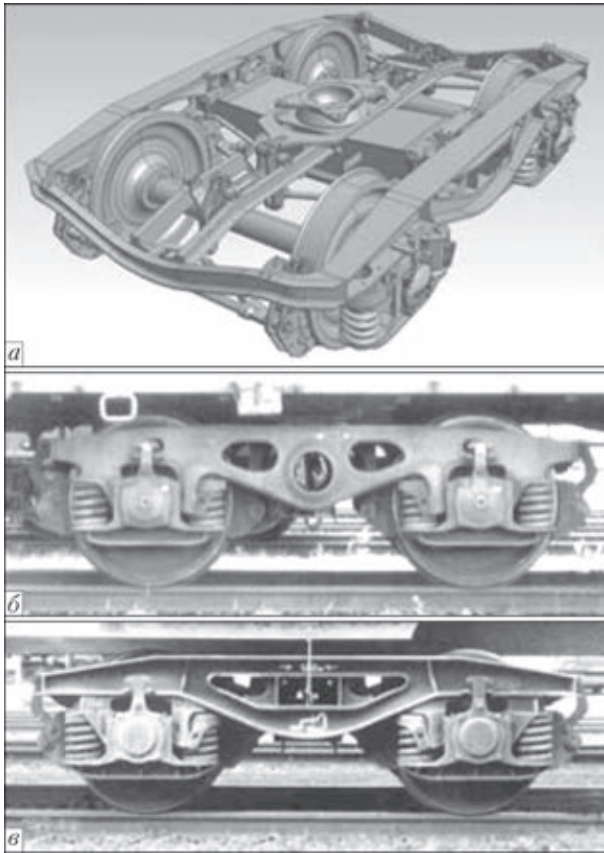


Рис. 7. Общий вид конструкции тележки Y25 (а), литая конструкция тележки типа Y25Cm (б) и сварная конструкция тележки Y25C (в)

ли 18-100, с литыми несущими элементами. В Западной Европе используют единую тележку типа Y25 и ее многочисленные модификации с буксовым рессорным подвешиванием и с жесткой Н-образной сварной рамой (рис. 7). Широкое использование сварных тележек типа Y25 (колея 1435 мм, грузоподъемность 25 т на ось) обусловлено высокой надежностью конструкции, а также низкой стоимостью их производства и обслуживания. Разрабатываются новые конструкции сварных тележек грузовых вагонов с высокими эксплуатационными характеристиками. Например, тележка RC25NT (колея 1435 мм, грузоподъемность 25 т) производства фирмы ELN (Германия, г. Галле), имеющая рамную конструкцию и центральное рессорное подвешивание (рис. 8).

Для создания конкурентоспособной сварной боковой рамы и наддресорной балки, взаимозаменяемых с литым вариантом рамы тележки типа 18-100, следует решить следующие задачи: во-первых, увеличить сопротивление усталости и надежность элементов тележки, во-вторых, повысить точность изготовления боковых рам для исключения перекоса осей колесных пар, приводящих к быстрому износу колес, в-третьих, снизить массу и себестоимость боковой рамы и наддресорной балки за счет применения листового проката и сварочной технологии изготовления,



Рис. 8. Общий вид сварной конструкции тележки RC25NT

в-четвертых, увеличить пробег элементов тележки между плановыми депоовскими ремонтами. Дополнительная сложность при решении этих задач заключается в жестких ограничениях при проектировании сварных конструкций, связанных с большим количеством неизменных габаритов посадочных мест.

Таким образом, основной задачей является обеспечение надежности сварного варианта несущих элементов трехэлементной двухосной тележки, в том числе за счет повышения сопротивления усталости и живучести по сравнению с литой конструкцией. При разработке цельносварных конструкций следует учитывать, что прочность элементов тележки грузового вагона в соответствии с нормами [11] оценивается по допускаемым напряжениям при основных расчетных режимах (I и III).

По I расчетному режиму рассматривается относительно редкое сочетание экстремальных нагрузок. В этом случае основное требование при расчете на прочность — недопущение возникновения остаточных деформаций (повреждений) в узле или детали. В эксплуатации I режиму соответствуют: осаживание и трогание тяжеловесного состава с места; соударение вагонов при маневрах, в том числе при роспуске с сортировочных горок; экстренное торможение в поездах при малых скоростях движения.

По III расчетному режиму рассматривается относительно частое возможное сочетание умеренных нагрузок, характерное для нормальной работы вагона в движущемся поезде. Основное требование при расчете по этому режиму — не допустить усталостного разрушения узла детали. В условиях эксплуатации этот расчетный режим соответствует случаю движения вагона в составе поезда по прямым, кривым участкам пути и стрелочным переводам с допускаемой скоростью; при периодических регулировочных торможениях; при периодических умеренных рывках и толчках; при штатной работе механизмов и узлов вагона.

Сопротивление усталости разрабатываемых цельносварных конструкций элементов тележки грузового вагона должно рассчитываться в соответствии с нормами [11] по коэффициентам запаса сопротивления усталости для различных оценоч-



ных зон (основного металла и сварных швов) и с учетом распределения коэффициента вертикальной динамики по диапазонам скоростей эксплуатации (спектр нагрузки) [12].

Коэффициент запаса сопротивления усталости конструкции оценивается по формуле

$$n = \frac{\sigma_{a,N}}{\sigma_{a,0}} \geq [n], \quad (1)$$

где $\sigma_{a,N}$ — предел выносливости (по амплитуде) при симметричном цикле нагружения на базе испытаний $N_0=10^7$ циклов; $\sigma_{a,0}$ — расчетное значение амплитуды динамического напряжения условного симметричного цикла, эквивалентное по повреждающему воздействию реальному режиму эксплуатационных напряжений за срок службы детали, определяется на основе подхода линейного суммирования повреждаемостей (метод Пальмгрена–Майнера); $[n]$ — допускаемое минимальное значение коэффициента запаса сопротивления усталости принимается в соответствии с нормами [11], для вновь проектируемой тележки $[n] = 2,0$.

Целесообразно выполнять расчеты на прочность при нагрузках, соответствующих испытаниям на статическую прочность и сокращенным ускоренным испытаниям на сопротивление усталости, которые регламентируются действующими нормативными документами [13, 14].

Исходя из последних достижений в области определения сопротивления усталости сварных соединений расчет на сопротивление усталости элементов тележки целесообразно выполнять также в соответствии с Рекомендациями Международного института сварки [15] по условию зарождения усталостного разрушения (макротрещины) в различных оценочных зонах конструкции (зонах сварных соединений) с учетом заданного спектра нагрузки при эксплуатации. Этот документ обобщает большой объем экспериментальных исследований для типовых сварных соединений, что позволило для каждого из них определить допустимый размах номинальных напряжений при регулярном нагружении

$$[\Delta\sigma] = \frac{\text{FAT} \cdot f_1(R) \cdot f_2(N) \cdot f_3(\delta) \cdot f_4(T)}{\gamma_M}, \quad (2)$$

где FAT — класс соединения или допустимый размах для данного соединения на базе $2 \cdot 10^6$ циклов регулярного нагружения (постоянные параметры цикла нагрузки) при $f_1 = f_2 = f_3 = f_4 = \gamma_M = 1,0$; $f_1(R)$ — коэффициент влияния асимметрии цикла нагружения; $f_2(N)$ — коэффициент, учитывающий ограниченную усталость; $f_3(\delta)$ — поправка на толщину примыкающего элемента; $f_4(T)$ — поправка на рабочую температуру T эксплуатации соединения; γ_M — коэффициент безопасности.

В случае учета спектра нагружения из десяти регулярных циклов в соответствии с нормами [11] долговечность конструкции можно определить из условия непревышения суммарной повреждаемости единице:

$$\sum_{j=1}^{10} \frac{n_j}{N_j} \leq 1, \quad (3)$$

где n_j — количество j -х циклов с размахом $\Delta\sigma_j$; N_j — предельная долговечность при регулярном нагружении с размахом $\Delta\sigma_j$ для j -го элемента спектра

$$N_j = C \left(\frac{\text{FAT} \cdot f_1(R) \cdot f_3(\delta)}{\Delta\sigma_j \cdot \gamma_M} \right)^m; \quad (4)$$

$C = 2 \cdot 10^6$, $m = 3$ при $N < 10^7$ циклов, при $10^7 < N < 10^9$ циклов $C = 1 \cdot 10^7$ и $m = 22$ или можно принять, что амплитуда не меняется [15].

Если $n_j = P_{V_j} N_{\text{спек}}$, где P_{V_j} — доля j -го нагружения в общем нагружении на базе $N_{\text{спек}}$ циклов, то из (3) следует, что предельная долговечность для спектра

$$[N_{\text{спек}}] = \frac{1}{\sum_{j=1}^{10} \frac{P_{V_j}}{N_j}}. \quad (5)$$

Среди действующих в Украине нормативных документов наиболее современные подходы расчета на усталость элементов стальных конструкций, в том числе сварных, представлены в документе [16]. Согласно этим подходам допустимое количество циклов N_i при расчете суммарной повреждаемости стальных конструкций и при напряжениях σ_i определяется следующим образом:

$$N_i = \frac{A_p}{\ln \left[\frac{2\sigma_i}{(1-\rho_i)R_p} \right]} - B_p, \quad (6)$$

где R_p — расчетный предел выносливости рассчитываемого сечения; A_p , B_p — параметры, определяемые по таблицам [16]. При этом по конструктивно-технологическим признакам основной металл, сварные соединения, соединения на высокопрочных болтах элементов и узлов конструкций с учетом действия усилий относительно расчетного сечения поделены на семь групп. Значение предела выносливости R_p для групп элементов определяется по формуле

$$R_p = \frac{2\sigma_{-1}}{2 - D_N(1+\rho)} \left(1 - 1,63 \frac{S_{\sigma-1}}{\sigma_{-1}} \right). \quad (7)$$

Значения параметров σ_{-1} и D_N , $S_{\sigma-1}$ в (7) принимаются по таблицам [16].

По информации европейских разработчиков при расчете несущих сварных конструкций желез-

нодорожной техники [17] наиболее часто используются следующие стандарты: TSI стандарт [18], Британский стандарт (prEN 12663-2:2007) [19] и Еврокод 3. Ч. 1.9 [20]. TSI определяет стандартные нагрузки при испытаниях грузовых вагонов, а также все типы нагрузок, которые испытывают конструкции вагона при эксплуатации. В соответствии с требованиями Британского стандарта prEN 12663 определяются статические нагрузки, которые действуют в конструкции вагона: горизонтальные и вертикальные нагрузки, наиболее неблагоприятное сочетание горизонтальных и вертикальных нагрузок. При расчете динамической прочности грузовых вагонов из-за вертикальных нагрузок в соответствии со стандартом TSI и британским стандартом prEN 12663 динамическая нагрузка берется в диапазоне $\pm 30\%$ по вертикали от статической. При анализе усталости сварных соединений вагонов используется стандарт Еврокод 3. Ч. 1.9.

Следует отметить, что расчетные и испытательные нагрузки, регламентированные европейскими стандартами, существенно отличаются от принятых в Украине, России и других странах СНГ. Это в первую очередь связано с состоянием железнодорожного пути и условиями эксплуатации железнодорожных вагонов. Поэтому при разработке сварных конструкций несущих элементов тележек грузовых вагонов крайне целесообразно использовать наряду с действующими нормами и последние достижения в области динамики и прочности железнодорожных вагонов, а также рекомендации по анализу сопротивления усталости сварных соединений.

Заключение

Постоянное обновление парка грузовых вагонов обуславливает высокую потребность их в тележках. Как показывает статистика аварий на железных дорогах, производство литых несущих элементов тележек характеризуется высокой степенью вероятности образования внутренних дефектов, а следовательно, нестабильностью показателей прочности, особенно при циклических нагрузках. Поэтому целесообразна разработка цельносварных несущих элементов тележки грузовых вагонов, которые будут более надежными и взаимозаменяемыми с выпускаемыми на сегодня. Стоит также отметить, что при производстве цельносварных вариантов несущих элементов тележек не требуется дорогостоящее оборудование как при литейном производстве, что делает производство сварных элементов более доступным и снижает зависимость производителей вагонов от поставщиков литья.

Для создания конкурентоспособной сварной боковой рамы и надрессорной балки, взаимозаменяемых с литым вариантом тележки типа 18-100, необходимо: во-первых, увеличить сопротивление усталости элементов тележки, во-вторых, повысить точность изготовления боковых рам для исключения перекаса осей колесных пар, приводящих к быстрому износу колес, в-третьих, снизить массу и себестоимость, в-четвертых, увеличить пробег элементов тележки между плановыми депо-ремонтами.

Расчеты на прочность сварных элементов тележки следует выполнять в соответствии с действующими нормами, а также с учетом существующих в мире современных представлений, стандартов, норм и рекомендаций в области динамики железнодорожных вагонов и методов определения сопротивления усталости сварных соединений.

1. Соколов А. М. О формировании комплексной программы научно-исследовательских работ по проблеме изломов боковых рам тележек грузовых вагонов // Бюл. объединенного ученого совета ОАО «РЖД». – 2012. – № 3. – С. 3–11.
2. Пранов В. А. Повышение усталостной долговечности боковой рамы тележки грузового вагона: Дис. ... канд. техн. наук. – Екатеринбург, 2012. – 115 с.
3. Оганьян Э. С. Условия безопасной эксплуатации литых деталей тележек грузовых вагонов // Бюл. объединенного ученого совета ОАО «РЖД». – 2013. – № 3. – С. 13–19.
4. Даниленко С. С. Исследование напряженно-деформированного состояния боковой рамы тележки 18-100 с учетом технологического рассеивания геометрических параметров ее сечений: Дис. ... канд. техн. наук. – Брян. гос. техн. ун-т, 2004. – 121 с.
5. Излом боковой рамы тележки грузового вагона. Анализ технологии производства, пути устранения дефектов // А. Монастырский, В. Бубнов, С. Котенко, В. Балакин // CADmaster. – 2012. – № 5 (сентябрь–октябрь). – С. 60–65.
6. Пат. 2275308 Россия, МПК7: B61F5/38; B61F5/26; B61F5/12; B61F3/02. Тележка двухосная для грузовых вагонов / В. А. Волков, А. Д. Чепурной, В. М. Бубнов и др. – Опубл. 27.04.2004; Бюл. №12.
7. Проект сварной надрессорной балки тележек грузовых вагонов / В. И. Махненко, Э. Ф. Гарф, С. Т. Римский и др. // Автомат. сварка. – 2006. – № 4. – С. 3–10.
8. Пат. 2246416 С2 Россия, МПК7: B61F5. Двухосная тележка грузового вагона / С. Ю. Дейнеко, В. И. Приходько, Н. А. Бондарь и др. – Опубл. 20.06.2004.
9. <http://www.nvc-vagon.ru>
10. Пат. 2373091 С2 Россия МПК7: B61F5. Тележка железнодорожного вагона, боковая рама и надрессорная балка тележки железнодорожного вагона / А. А. Шарапов, Б. Л. Головизнин, Н. А. Малых и др. – Опубл. 20.11.2009.
11. Нормы для расчета и проектирования вагонов железных дорог МПС колеи 1520 мм (несамоходных). – М.: ГосНИИВ–ВНИИЖТ, 1996. – 317 с.
12. Бороненко Ю. П., Орлова А. М., Рудакова Е. А. Проектирование ходовых частей вагонов. Ч. 2. Проектирование рам двухосных тележек грузовых вагонов: Уч. пос. – С.-Пб.: Петербург. гос. ун-т путей сообщения, 2005. – 50 с.
13. Надрессорные балки и боковые рамы литых двухосных тележек грузовых вагонов колеи 1520 мм, методика испытаний на усталость. – М.: ОАО «ВНИИЖТ»–ОАО «НИИ вагоностроения», 2010. – 14 с.
14. Надрессорные балки и боковые рамы литых двухосных тележек грузовых вагонов колеи 1520 мм, методика ста-

- тических испытаний на прочность. – М.: ОАО «ВНИИЖТ»–ОАО «НИИ вагоностроения», 2010. – 16 с.
15. *Recommendations for fatigue design of welded joints and components.* – S. 1., [2006]. – 147 p. – (Intern. Inst. of Welding; Doc. XIII–1965r14-03/XV–1127r14-03).
 16. *ДБН В.2.6-163:2010.* Конструкції будівель і споруд. Сталеві конструкції. Норми проектування, виготовлення і монтажу. – 2-а ред. (остаточна). – К.: Мінрегіонбуд України, 2011. – 202 с.
 17. *Zivkovic M. V.* Numerical analysis of welded joints of wagon constructions // *Zavarivanje i zavarene konstrukcije.* – 2011. – № 3. – S. 101–106.
 18. *TSI Standard* – Commission Decision of 28 July 2006 concerning the technical specification of interoperability relating to the subsystem rolling stock – freight wagons of the trans-European conventional rail system (notified under document number C(2006) 3345).
 19. *Pr EN 12663.2:2007.* Railway applications – structural requirements of railway vehicle bodies.
 20. *Eurocode 3: Design of steel structures.* – Pt. 1.9, BSEN 1993-1-9: Fatigue. (It was approved European Committee for Standardization on 16 Apr. 2004).

Поступила в редакцию 30.07.2013

Межгосударственная Ассоциация Титан

XII Международная конференция «Тi-2014 в СНГ»



г. Нижний Новгород

25-28 мая 2014 года

Регистрация на сайте
<http://titan-association.com>

Информационная поддержка:
 Журнал «Титан»
<http://titan-association.com>