



## УЗК СВАРНЫХ СОЕДИНЕНИЙ ТОЛСТОСТЕННЫХ ТРУБ МАЛОГО ДИАМЕТРА ИЗ АУСТЕНИТНЫХ СТАЛЕЙ С ИСПОЛЬЗОВАНИЕМ РАЗДЕЛЬНО-СОВМЕЩЕННЫХ ПРЕОБРАЗОВАТЕЛЕЙ ХОРДОВОГО ТИПА

В. А. ТРОИЦКИЙ, В. П. РАДЬКО, А. А. ЯРОВОЙ, Г. Е. КОСТЕНКО, Л. Г. КРАВЧУК, Г. В. БОРОВСКОЙ

*Изложены особенности УЗК сварных соединений труб малого диаметра совмещенными наклонными преобразователями и раздельно-совмещенными хордовыми преобразователями. Приведены А-сканы дефектных и бездефектных зон, представленных на дефектограммах образцов труб диаметрами 159 и 219 мм. Показано, что уровень структурных шумов при контроле сварных швов труб из аустенитных сталей хордовыми преобразователями ниже, чем при контроле наклонными раздельно-совмещенными преобразователями.*

*The features of UT of welded joints of tubes by combined inclined transducers and RT chord transducers are considered. A-scans are given for defective and sound zones appearing in defectographs of samples of pipes of 159 mm and 219 mm diameter. It is shown that the level of structural noise at inspection of welds on austenitic steel pipes by chord transducers is lower than at inspection by the inclined RT transducers.*

С помощью разработанных и изготовленных хордовых и раздельно-совмещенных наклонных УЗ преобразователей, работающих на частоте 2,5 МГц, были проведены исследования на образцах сварных соединений труб диаметром 159 и 219 мм и толщиной соответственно 20 и 25 мм.

Рассмотрим особенности УЗ контроля сварных соединений труб совмещенными наклонными преобразователями и раздельно-совмещенными хордовыми преобразователями.

Низкая выявляемость объемных дефектов совмещенными наклонными преобразователями во многом определяется отражательной способностью дефектов этого типа. Так, в отличие от плоскостных дефектов, у которых отраженное поле носит остронаправленный характер, дефекты округлой формы рассеивают ультразвуковое поле диффузно и имеют круговую диаграмму направленности. Поле рассеяния на дефектах цилиндрической формы (канальные поры или свищи) при падении на них ультразвуковых волн под углом к оси, отличным от угла  $\pi/2$ , имеет форму конуса (рис. 1, а). При озвучивании дефекта цилиндрической формы совмещенным наклонным преобразователем направление поля отражения с максимальной интенсивностью не совпадает с направлением на приемник. В результате приемником воспринимаются сигналы, образованные переотражением от донной поверхности боковых низкочастотных колебаний поля отражения от дефекта.

На практике это подтверждается тем, что имеют место случаи, когда выходящие на поверхность свищи диаметром 2 мм и более, видимые нево-

оруженным глазом, не выявляются совмещенными наклонными преобразователями, в том числе и миниатюрными.

Еще одним фактором, существенно влияющим на выявляемость канальных пор, является коэффициент отражения (рис. 1, б). При контроле совмещенными наклонными преобразователями озвучивание дефектов осуществляется вертикально поляризованной волной  $S_V$ . Поскольку угол ввода у этих преобразователей  $\alpha > 60^\circ$ , то при падении

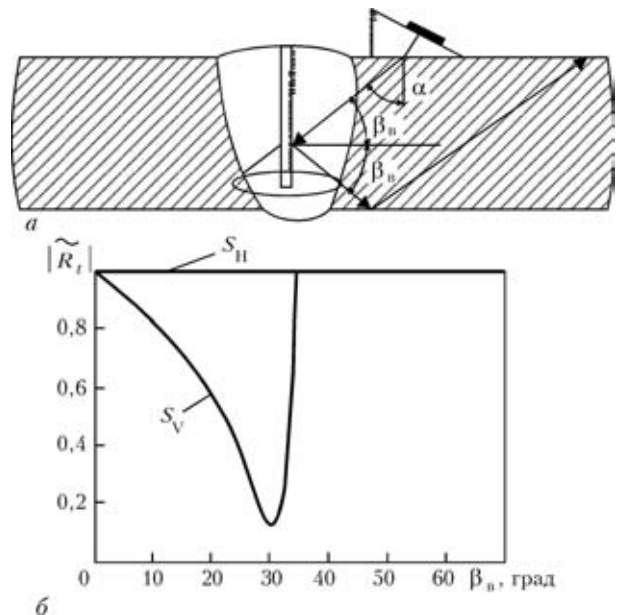


Рис. 1. Поле рассеяния УЗ волн на дефектах цилиндрической формы при контроле совмещенными наклонными преобразователями (а) и зависимость коэффициента отражения волн  $S_V$  и  $S_{II}$ -поляризации от угла падения на вертикально ориентированные дефекты (б)

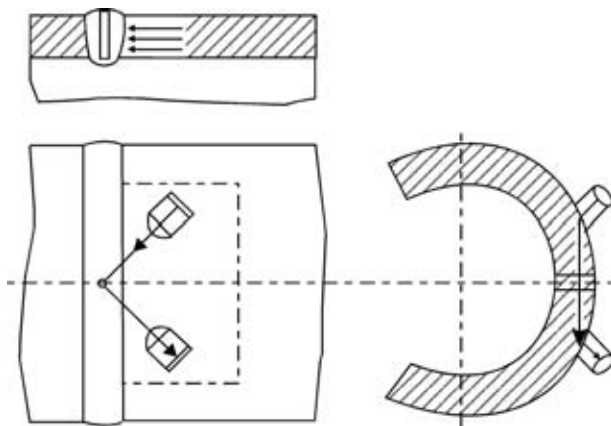


Рис. 2. Схема УЗ контроля кольцевых сварных швов раздельно-совмещенными хордовыми преобразователями

ультразвуковых колебаний на вертикально ориентированный дефект в виде свища возникают условия, при которых угол падения/отражения  $\beta_v$  меньше третьего критического угла ( $34^\circ$ ), в этой области углов коэффициент отражения значительно меньше 1. Особенно это характерно для плоскостных дефектов типа трещин, поскольку известно, что 95 % трещин ориентированы вертикально с углом отклонения от вертикали  $\pm 7^\circ$ . Соответственно и коэффициент отражения  $R_v$  будет в области от 0,1 до 0,5.

Повышение выявляемости путем увеличения чувствительности системы преобразователь–дефектоскоп не дает желаемого результата из-за большого уровня акустических шумов, образованных поверхностной волной и отражениями от валиков усиления сварного шва. Кроме того, невозможность прозвучивания всего сечения сварного шва прямым лучом и невозможность работы в дальней зоне также отрицательно сказываются на общей выявляемости дефектов (особенно объемных).

Более эффективными для контроля кольцевых сварных швов являются раздельно-совмещенные хордовые пьезопреобразователи (хордовые ПЭП) (рис. 2), которые обеспечивают прозвучивание всего сечения сварного шва прямым лучом. При этом помехи, вызванные отражением от валиков усиления сварного шва, практически отсутствуют. Отмеченные особенности обусловлены геометрией распространения ультразвуковых волн в контролируемом изделии (угол встречи ультразвуковых лучей с валиками превышает  $120^\circ$ ).

При контроле хордовыми ПЭП сварных швов дефекты последних озвучиваются смесью вертикально  $S_v$ , и горизонтально  $S_H$  поляризованных волн, причем компонента  $S_H$  волны в смеси составляет 75...100 % в зависимости от геометрии контролируемого изделия и параметров хордового ПЭП.

Так, для хордовых преобразователей, предназначенных для контроля продольных сварных швов

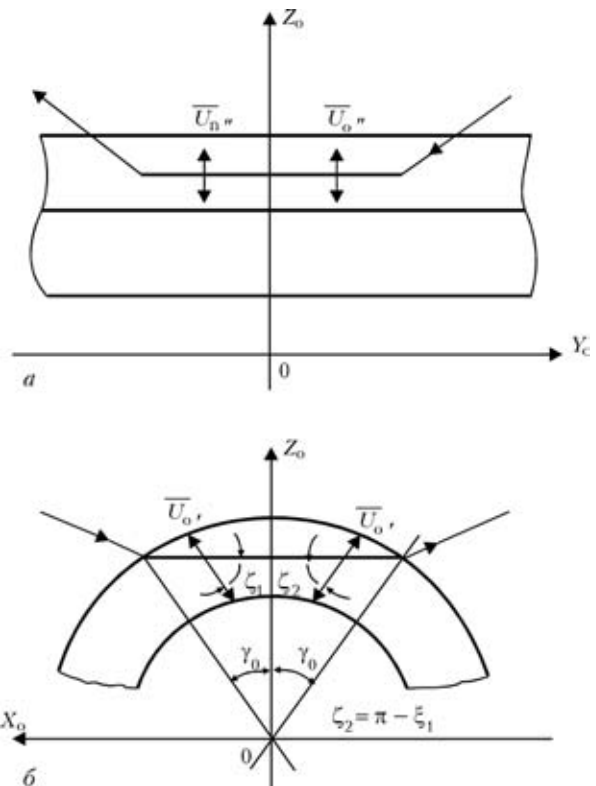


Рис. 3. Схема контроля продольных сварных швов или основного металла трубы (прозвучивание поперек образующей) (а) и кольцевых сварных швов (б) хордовыми преобразователями

или основного металла трубы (прозвучивание поперек образующей) (рис. 3, а) угол наклона вектора поляризации  $U$  к плоскости падения–отражения составляет  $\pi/2$ . В этом случае на дефект падает и отражается горизонтально поляризованная волна  $S_H$ . Соответственно коэффициент отражения от дефектов всегда равен 1.

При контроле кольцевых сварных швов (прозвучивание вдоль образующей трубы) (рис. 3, б) угол наклона вектора поляризации  $\xi$  к плоскости падения–отражения меньше  $\pi/2$ . В этом случае на дефект падает и отражается смесь  $S_v$  и  $S_H$  волн, в которой преобладает горизонтально поляризованная волна (75 % и более). Для труб большого диаметра угол наклона вектора поляризации больше, следовательно выше и процент горизонтально поляризованной волны, соответственно больше и коэффициент отражения:

$$R = \sqrt{\sin^2 \xi R_H^2 + \cos^2 \xi R_v^2}$$

На рис. 4 показана зависимость эффективного коэффициента отражения от дефекта, причем представлен худший вариант, когда угол падения–отражения на дефекте равен третьему критическому углу ( $34^\circ$ ), соответственно коэффициент отражения для  $S_v$  волны равен  $R_v = 0,1$ . Даже в этом случае общий коэффициент отражения смеси  $S_v$  и  $S_H$  волн не ниже 0,8. Отсюда видно, что чувствительность хордового преобразователя только

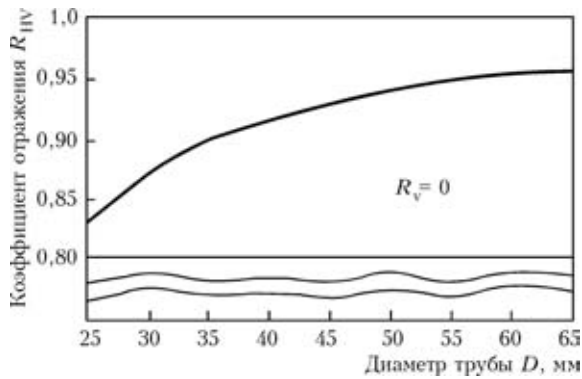


Рис. 4. Зависимость коэффициентов отражения смеси волн  $S_V$ - и  $S_H$ -поляризации от диаметра трубы

из-за более высокого коэффициента отражения на 18 дБ выше, чем у совмещенного наклонного.

Еще один путь повышения чувствительности, а как следствие, и выявляемости — повышение соотношения сигнал/помеха, т. е. снижение уровня акустических помех.

Наибольшее влияние на соотношение полезный сигнал/помеха оказывают поверхностная волна Рэлея; реверберационные шумы призмы преобразователя; отражения от валиков усиления сварного шва.

У хордовых преобразователей уровень отражений от валиков усиления сварного шва столь незначительный, что он практически не оказывает влияния на соотношение полезный сигнал/помеха, а реверберационные шумы призмы полностью отсутствуют, однако уровень помех от поверхностной волны приблизительно такой же величины, как у совмещенных наклонных преобразователей. Известно, что уровень поверхностной волны при контроле на цилиндрической поверхности выше, чем на плоскости, что объясняется искажением поля излучения на криволинейной границе раздела сред преобразователь–контролируемое изделие (рис. 5).

При прохождении ультразвука через границу раздела сред призма преобразователя–контролируемое изделие, имеющее цилиндрическую форму, углы ввода для центрального и периферических лучей оказываются различными, т. е. происходит расфокусировка поля излучения–приема преобразователя.

Существует область приблизительно 1/4 диаметра пьезопластины, ультразвуковые лучи от которой падают на границу раздела сред под углами, превышающими второй критический угол. В результате в этой области поперечная волна не вводится в изделие, т. е. ее коэффициент прозрачности равен нулю, а вся энергия ультразвуковых волн этой области дополнительно идет на образование поверхностной волны. Причем для совмещенных наклонных преобразователей коэффициент прозрачности носит аналогичный характер.

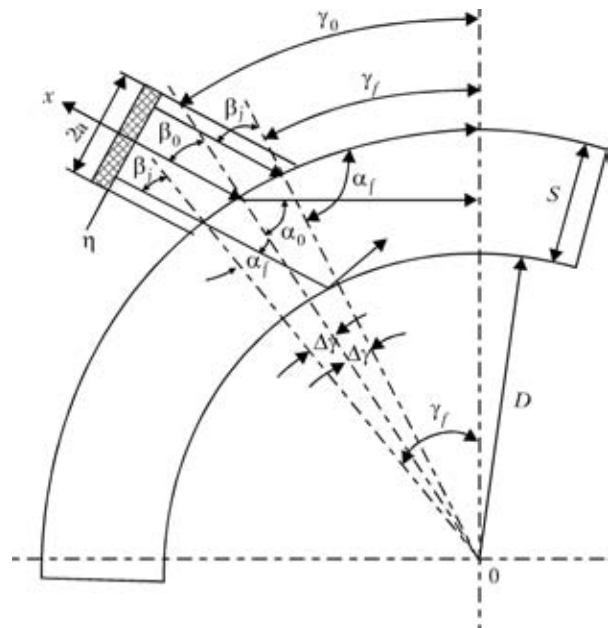


Рис. 5. Поле излучения ультразвуковых волн на криволинейной границе раздела сред преобразователь–контролируемое изделие

Для уменьшения уровня поверхностной волны и выравнивания чувствительности по сечению сварного шва между пьезопластиной и призмой хордовых преобразователей расположена цилиндрическая фокусирующая линза, образующая которой параллельна образующей трубы, а скорость распространения ультразвуковых волн в линзе  $C_1$  и ее радиус  $r_l$  выбраны такими, чтобы компенсировать искажение поля на цилиндрической поверхности границы раздела сред призма–контролируемое изделие.

Практическая реализация этих положений позволила поднять соотношение полезный сигнал/помеха до 24 дБ относительно вертикально ориентированного цилиндрического отражателя диаметром 1,0 мм. Кроме того, это позволило выровнять чувствительность по высоте сварного шва — неравномерность чувствительности не превышает 2...3 дБ.

При контроле сварных швов тонкостенных труб совмещенными преобразователями в качестве контрольного отражателя для настройки чувствительности традиционно используется зарубка, хотя ее недостатки общеизвестны. Оценка допустимости как объемных, так и плоскостных дефектов осуществляется интегрально по превышению величины амплитуды сигнала, отраженного от дефекта, над амплитудой сигнала от контрольного отражателя. При этом не учитывается тот факт, что отражательная способность (отношение амплитуд эхо-сигналов от отражателя и донного сигналов  $A_0/A_d$ ) объемных дефектов в 3...6 раз ниже отражательной способности плоскостных дефектов (рис. 6). Например, при настройке чувствительности по зарубке  $2 \times 0,8$  мм недопустимыми

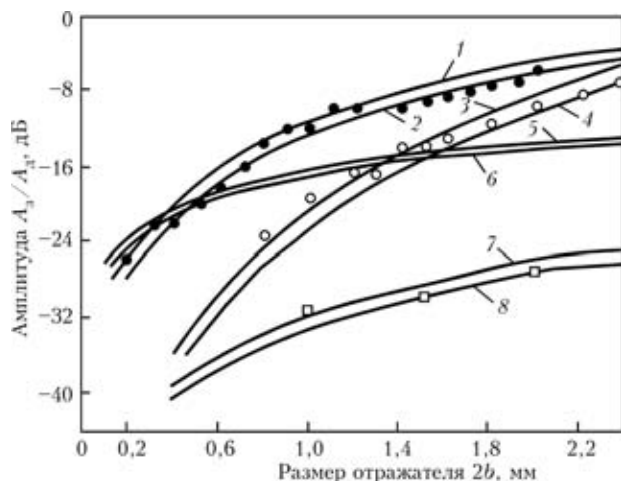


Рис. 6. Зависимости отражательной способности различного вида отражателей от их размеров: 1, 2 — полоса шириной  $2b$ , мм (1 —  $D = 32 \times 5$ ; 2 —  $57 \times 5$  мм); 3, 4 — диск диаметром  $2b$ , мм (3 —  $D = 32 \times 5$ ; 4 —  $57 \times 5$  мм); 5, 6 — вертикально ориентированный цилиндр диаметром  $2b$ , мм (5 —  $D = 32 \times 5$ ; 6 —  $37 \times 5$  мм); 7, 8 — сфера диаметром  $2b$ , мм (7 —  $D = 32 \times 5$ ; 8 —  $57 \times 5$  мм)

будут все плоскостные дефекты, площадь которых превысит  $1,6 \text{ мм}^2$ , в то же время не будут обнаруживаться одиночные поры диаметром 2,5 мм и менее даже на поисковом уровне чувствительности.

Таким образом, в зависимости от требований нормативной документации по результатам ультразвукового контроля по этой технологии возможны либо перебраковка плоскостных дефектов, либо недобраковка объемных. Решить это противоречие можно, если разбраковку объемных и плоскостных дефектов проводить дифференцированно, для чего необходимо распознавать тип дефекта. Определить тип дефекта с помощью сов-

мещенного наклонного преобразователя не представляется возможным. С помощью хордового преобразователя вопрос можно решить, используя коэффициент формы  $K_\phi$ . Для этого необходимо измерить амплитуду отраженного от дефекта сигнала  $A_0$  одним из пьезопреобразователей хордового преобразователя в совмещенном режиме (функции излучателя и приемника совмещены), а затем в раздельном режиме (когда один из пьезопреобразователей является излучателем, а второй приемником)  $A_p$ , и вычислить коэффициент формы как отношение амплитуды сигнала, измеренного в совмещенном режиме, к амплитуде сигнала, измеренного в раздельном режиме:

$$K_\phi = A_0/A_p.$$

Предлагается методика дифференцированной разбраковки дефектов при контроле хордовыми преобразователями, в основу которой положен анализ типа дефектов (объемные и плоскостные) по коэффициенту формы с последующей оценкой их допустимости по АРД-диаграммам раздельно для объемных и плоскостных дефектов.

Хордовые преобразователи особенно эффективны для выявления объемных дефектов типа канальные поры (свищи), шлаки, поры, и плоских дефектов — трещин, непроваров и несплавлений.

При контроле сварных соединений труб диаметром 159 мм и толщиной стенки  $\delta = 20$  мм использовали два хордовых преобразователя: первый — для контроля верхней части сварного соединения (П122-Н159-2,5); второй — нижней (П122-Н159-2,5).

Получены соответствующие дефектограммы УЗК верхней и нижней частей образца сварного

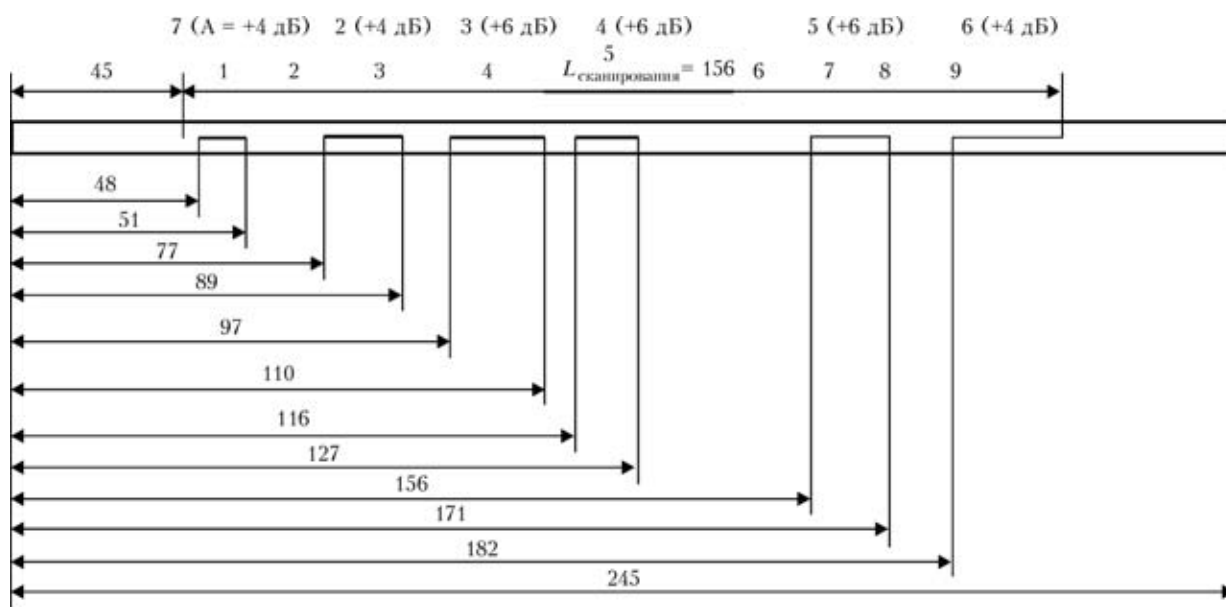
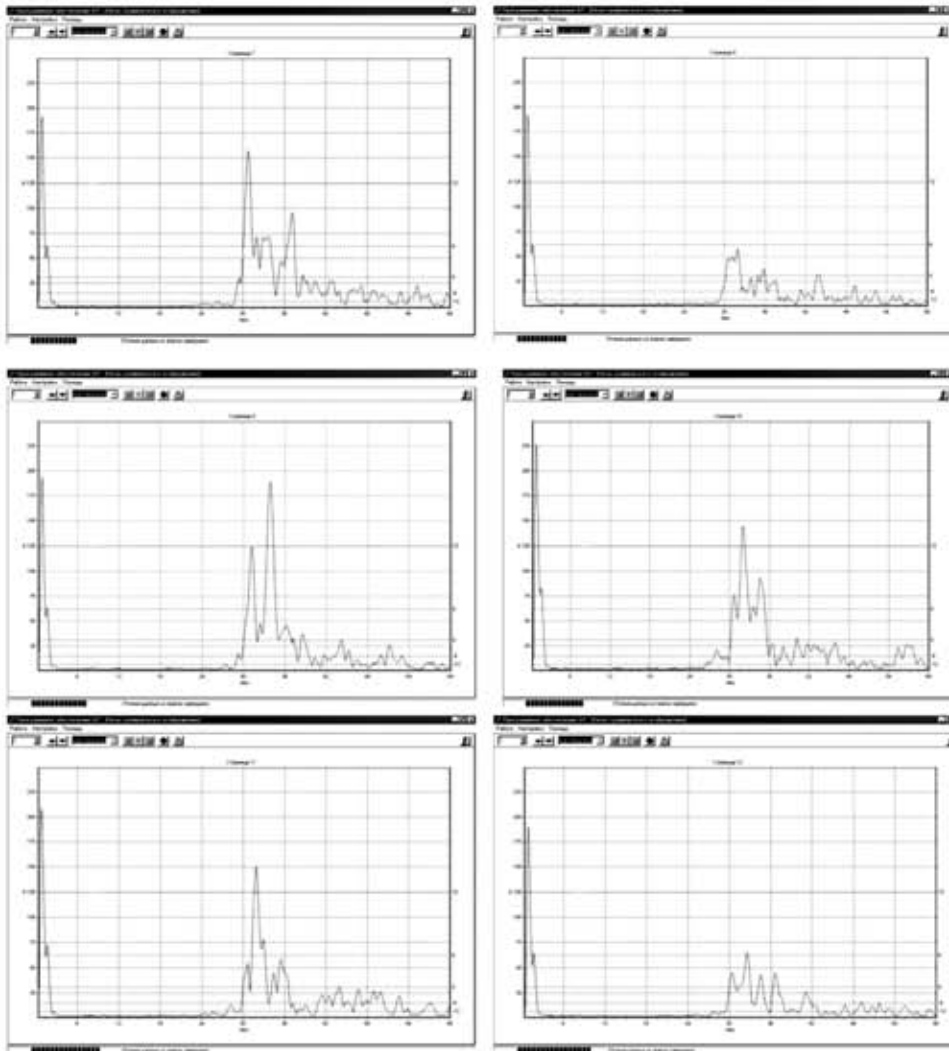
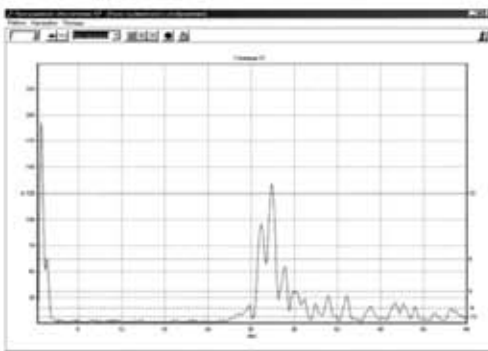
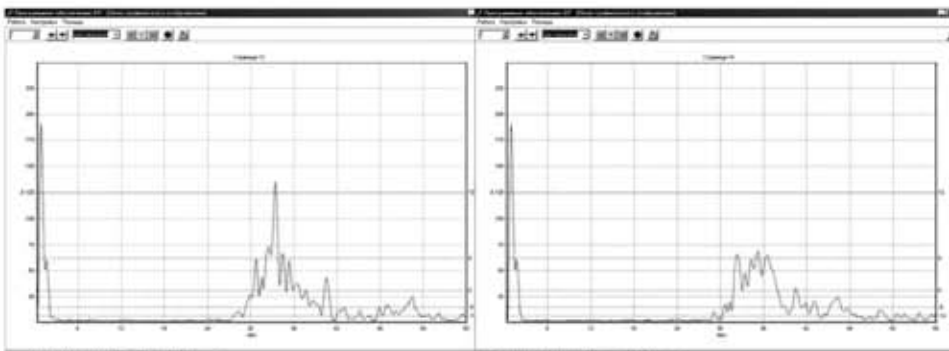


Рис. 7. Дефектограмма верхней части шва образца трубы диаметром 159 мм, толщиной  $h = 20$  мм: браковочная чувствительность на 12 дБ выше чувствительности, при которой амплитуда сигнала от плоскодонного отражателя диаметром 3 мм равна половине высоты экрана дефектоскопа



*a*



*б*

Рис. 8. Отображения эхо-сигналов (А-сканов), не указанных на дефектограмме рис. 7: *a* — в точках 1...6; *б* — в точках 7...9

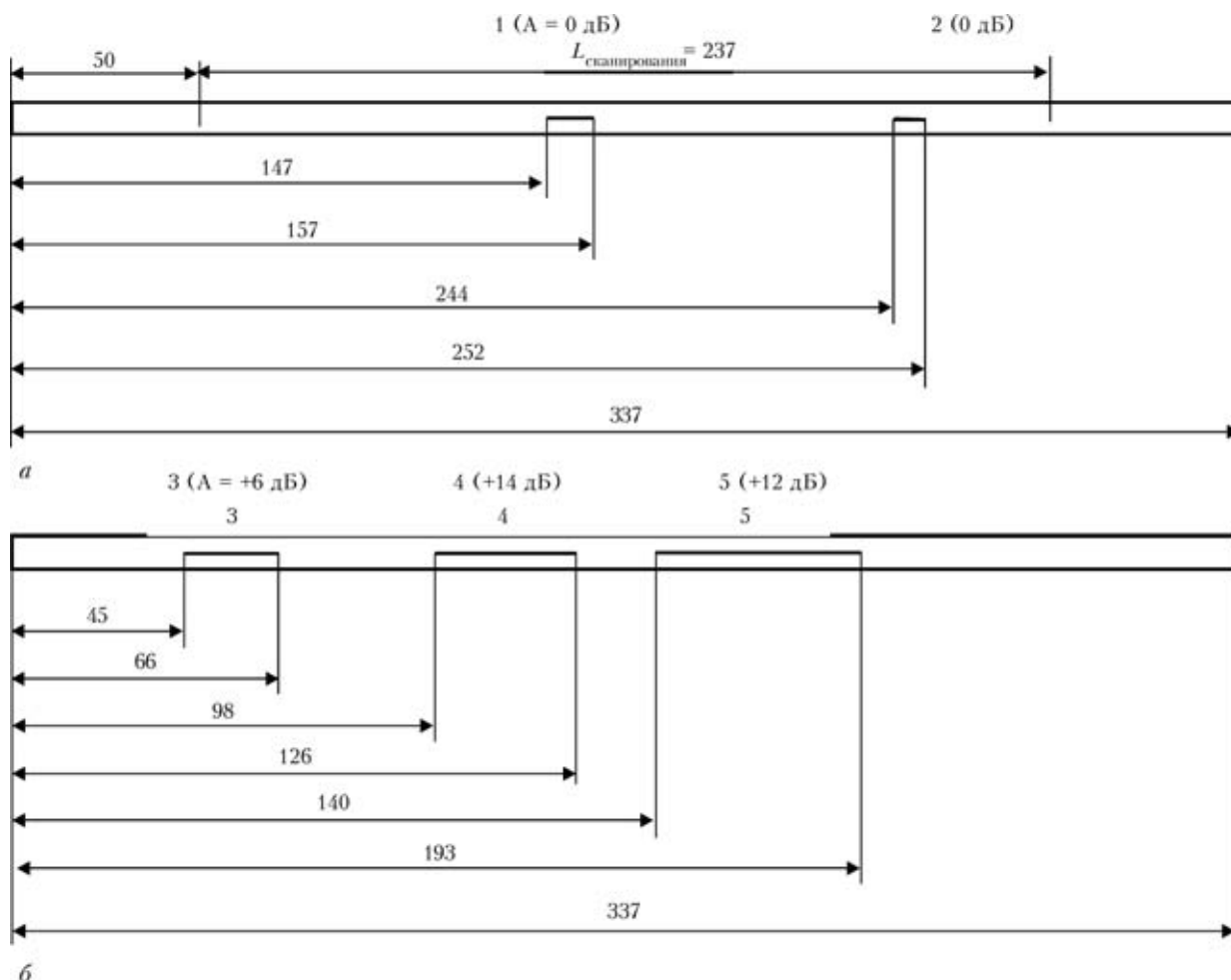


Рис. 9. Дефектограмма верхней (а) и нижней (б) части шва образца трубы диаметром 219 мм, толщиной  $h = 25$  мм: браковочная чувствительность на 4 дБ выше чувствительности, при которой амплитуда сигнала от плоскодонного отражателя  $\varnothing = 3$  мм равна половине высоты экрана дефектоскопа

соединения. На рис. 7 представлены дефектные и бездефектные участки верхней части шва. На рис. 8 приведены отображения А-сканов, указанных на дефектограмме участков шва 1...9 на рис. 7.

На дефектограмме показаны параметры контроля — браковочная чувствительность; вид отражателя — плоскодонный отражатель диаметром 3 мм.

Исследования проводили с использованием дефектоскопа УД2-12 с блоком регистрации БР К615.176.001РЭ.

Для контроля верхней части сварного соединения диаметром 219 мм и толщиной стенки  $\delta = 25$  мм применяли разработанный по данному договору хордовый преобразователь П122-Н219-2,5; для контроля нижней части — раздельно-совмещенный преобразователь П122-2,5-65-Н.

На рис. 9 приведены дефектограммы нижней и верхней части образца диаметром 219 мм и толщиной 25 мм.

Показаны отображения А-сканов от дефектных мест при прозвучивании верхней части — с помощью хордового преобразователя (рис. 10, а) и нижней — с помощью раздельно-совмещенного преобразователя с углом ввода  $65^\circ$  и работающего

на частоте 2,5 МГц (рис. 10, б). Диаметр контактной поверхности преобразователя 219 мм.

Следует отметить, что уровень структурных шумов при контроле хордовыми преобразователями меньше уровня структурных шумов, полученных раздельно-совмещенными преобразователями.

Более низкий уровень структурных шумов сварных швов при контроле хордовыми преобразователями связан с тем, что акустическое поле хордовых преобразователей обусловлено, в основном, поперечными волнами S<sub>H</sub>-поляризации, взаимодействие которых со структурными неоднородностями сварного соединения дает меньший уровень эхо-сигналов по сравнению с волнами S<sub>V</sub>-поляризации, которые преобладают при работе с традиционными наклонными и раздельно-совмещенными преобразователями.

## Выводы

Показана принципиальная возможность УЗК сварных соединений труб из аустенитных и низколегированных сталей с использованием хордовых преобразователей.

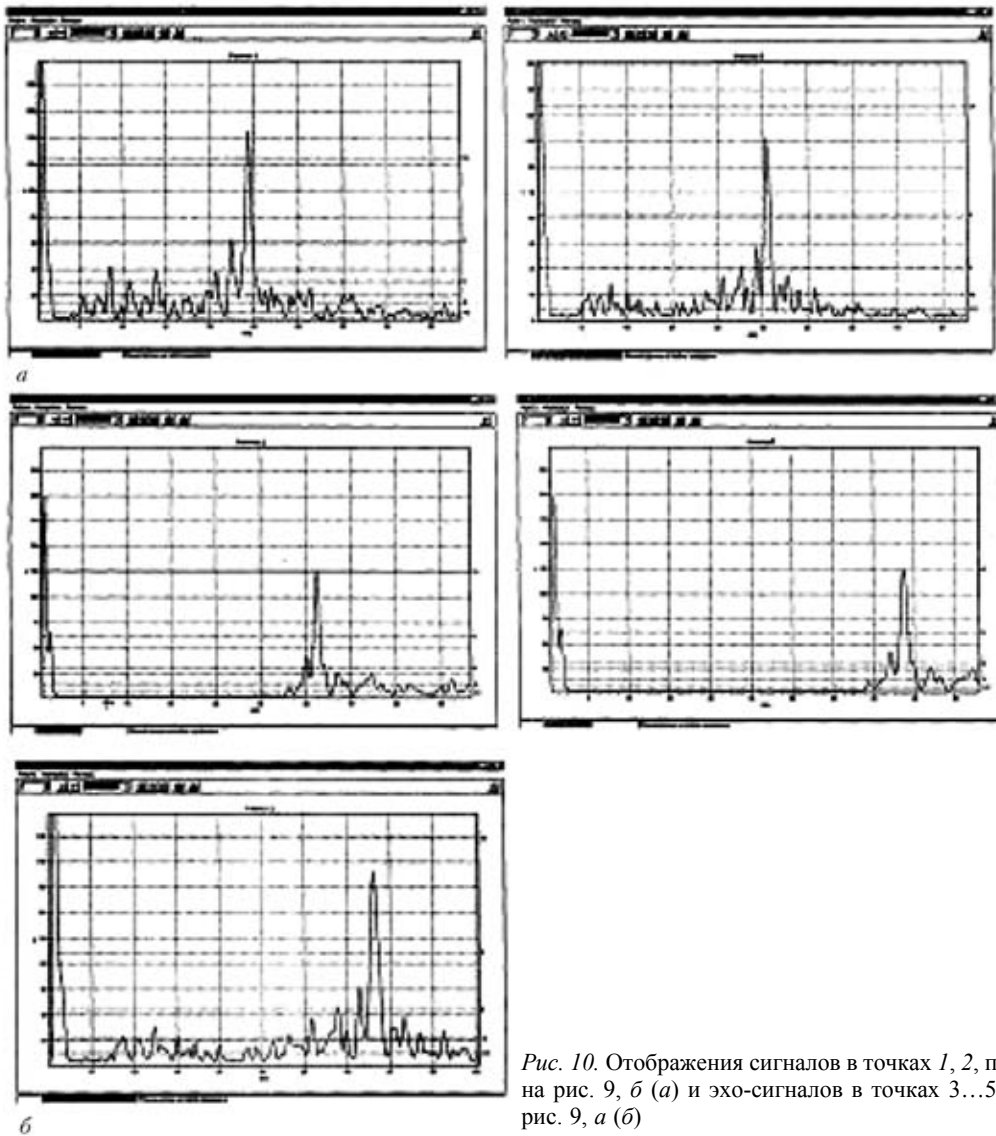


Рис. 10. Отображения сигналов в точках 1, 2, представленных на рис. 9, б (а) и эхо-сигналов в точках 3...5, указанных на рис. 9, а (б)

Определены контрольные отражатели для настройки браковочной чувствительности: плоскодонный отражатель диаметром 3 мм для контроля верхней и нижней части швов трубы диаметром 159 мм и верхней части трубы диаметром 219 мм. Вертикальное сверление диаметром 2 мм — для настройки браковочной чувствительности при контроле нижней части шва трубы диаметром 219 мм.

Получены дефектограммы при УЗК образцов диаметром 159 мм,  $\delta = 25$  мм.

Приведены А-сканы дефектных и бездефектных зон, представленных на дефектограмме образца диаметром 159 мм, а также А-сканы дефектных зон, представленных на дефектограммах образца диаметром 219 мм,  $\delta = 25$  мм.

При контроле образца диаметром 219 мм обнаружено, что уровни структурных шумов при

контроле хордовыми преобразователями ниже, чем при контроле раздельно-совмещенными преобразователями, что вероятно, обусловлено наличием горизонтально-поляризованных волн при контроле хордовыми преобразователями.

1. *Не разрушающий контроль качества сварных соединений* / В. А. Троицкий, В. П. Радько, В. Г. Демидко, В. Т. Бобров. — Киев: Техніка, 1986. — С. 159–161.
2. *Яровой А. А. Хордовые преобразователи для ультразвукового контроля сварных швов труб малого диаметра* / Материалы 8-го междунар. семинара-выставки «Современные методы и средства неразрушающего контроля и технической диагностики», Ялта, 2000. — С. 82–83.
3. *Преобразователи УЗ контроля сварных швов труб малого диаметра* / Л. Г. Кравчук, С. Л. Соколов, А. Ч. Ярковец, А. А. Яровой // Оборудование и инструмент для профессионалов. — 2006. — № 5. — С. 62–63.