



УДК 620.179.16

## ОПРЕДЕЛЕНИЕ РАЗМЕРОВ ТРЕЩИН В СВАРНЫХ СОЕДИНЕНИЯХ С ПОМОЩЬЮ УЛЬТРАЗВУКОВЫХ ВОЛН ДИФРАКЦИИ<sup>1</sup>

Е. А. ДАВЫДОВ, канд. техн. наук (Ин-т электросварки им. Е.О. Патона НАН Украины)

Рассмотрена возможность измерения высоты трещиноподобных несплошностей с помощью дифракции ультразвуковых волн, образованных на кромках.

*Ключевые слова:* ультразвуковой контроль, изменение размеров несплошностей

Традиционный подход ультразвуковой дефектоскопии не позволяет проводить точную оценку размеров трещиноподобных несплошностей<sup>2</sup>. Поэтому количественно оценить опасность обнаруженных дефектов с помощью расчетных методов механики разрушения, невозможно, обычно проводимый анализ опасности несплошности и прогноз в отношении дальнейшей эксплуатации оборудования (без проведения ремонта) по сути носит только качественный характер. Для сложного и ответственного оборудования, ремонт которого невозможен (только полная замена) или сопряжен с большими сложностями, такой подход приводит к неоправданным затратам или к его непрогнозируемому разрушению — аварии. Поэтому для безаварийной эксплуатации ответственного оборудования необходим количественный анализ опасности обнаруженных несплошностей. Решение этой задачи возможно только при условии знания точных геометрических размеров несплошностей. В настоящее время задача определения геометрических размеров несплошностей не имеет удовлетворительного решения, что косвенно подтверждается отсутствием каких-либо нормативных документов (ГОСТов, РД, инструкций и др.), регламентирующих оценку реальных размеров.

Известно, что дифрагированные волны, образованные на острых кромках несплошности, поз-

воляют определить координаты этих кромок, а следовательно, и размеры несплошности. Работы ряда исследователей показывают перспективность данного направления. В то же время нет ясной методологии применения волн дифракции для оценки размеров несплошностей в ультразвуковом неразрушающем контроле. Не исследованы вопросы о точностных возможностях метода, оптимизации характеристик ультразвукового тракта и некоторые другие.

Создание комплексных, научно обоснованных принципов и методов определения размеров трещиноподобных несплошностей на основе анализа дифракционных полей позволит повысить достоверность прогноза (остаточного ресурса) о надежной работе ответственного оборудования.

Цель работы — создание научно-обоснованной базы для определения размеров трещиноподобных несплошностей (дефектов) с помощью ультразвуковых волн дифракции, пригодной для практического применения на существующей технологической базе ультразвукового контроля (УЗК). Для достижения поставленной цели был выполнен анализ полного акустического тракта дефектоскопа и оптимизация его параметров с целью достижения наибольшей амплитуды сигнала от ультразвуковых волн, дифрагированных на кромке трещины, а также определение координаты «источника» дифрагированных волн и оценена погрешность результата (зависимость погрешности измерения от схем контроля и методов определения координат).

**Технология определения размеров трещин.** На основе выполненных исследований предложена технология УЗК для определения размеров высоты трещиноподобных несплошностей в сварных соединениях. Основная технологическая схема контроля и соответствующая ей последовательность принимаемых ультразвуковых сигналов приведена на рис. 1, 2.

<sup>1</sup> Статья подготовлена по результатам выполнения целевой комплексной программы НАН Украины «Проблемы ресурса и безопасности эксплуатации конструкций, сооружений и машин (2004–2006 гг.)».

<sup>2</sup> Давыдов Е.А., Троицкий В.А. Определение размеров внутренних несплошностей металлоконструкций ультразвуковыми методами контроля // Материалы 5-й Нац. науч.-техн. конф. «Неразрушающий контроль и техническая диагностика». — Киев, 2006. — С. 23–36.

Представленная на рис. 1 схема позволяет измерять размер трещины двумя способами.

1. При возможности приема дифрагированной волны тем же преобразователем, который излучает и первичную волну, размер трещины по высоте  $\Delta H$  определяется по формуле

$$\Delta H = H_2 - H_1, \tag{1}$$

где

$$H_1 = \sqrt{L_{12}^2 - \left[ \frac{S^2 + L_{12}^2 - L_{11}^2}{2S} \right]^2}, \tag{2}$$

$$H_2 = \sqrt{L_{22}^2 - \left[ \frac{S^2 + L_{22}^2 - L_{21}^2}{2S} \right]^2}, \tag{3}$$

$$L_{11} = C_L(t_{11} - \Delta t_1), \tag{4}$$

$$L_{12} = C_L(t_2 - t_{11} + \Delta t_1/2 - \Delta t_2/2), \tag{5}$$

$$L_{21} = C_L(t_{22} - \Delta t_1), \tag{6}$$

$$L_{22} = C_L(t_3 - t_{22} + \Delta t_1/2 - \Delta t_2/2), \tag{7}$$

$C_L$  — продольная скорость ультразвуковой волны в материале объекта контроля;  $t_{11}$  — задержка времени распространения ультразвуковой волны по пути ПЭП 1 — верхняя кромка трещины — ПЭП 1;  $\Delta t_1, \Delta t_2$  — задержка времени распространения ультразвуковой волны соответственно в ПЭП 1, ПЭП 2;  $t_2$  — задержка времени распространения ультразвуковой волны по пути ПЭП 1 — верхняя кромка трещины — ПЭП 2;  $t_{22}$  — задержка времени распространения ультразвуковой волны по пути ПЭП 1 — нижняя кромка трещины — ПЭП 1;  $t_3$  — задержка времени распространения ультразвуковой волны по пути ПЭП 1 — нижняя кромка трещины — ПЭП 2.

2. При возможности поперечного сканирования (в плоскости рисунка) добиваются центрированного положения преобразователей отдельно для верхней и нижней кромки (вершины) трещины. Центрированное положение соответствует минимальному значению  $t_{2 \min}$  (или  $t_{3 \min}$ ), размер трещины по высоте  $\Delta H$  определяется по формуле  $\Delta H = H_2 - H_1$ , где согласно обозначениям рис. 1,

$$H_2 = \sqrt{\left( \frac{C_L}{2} (t_{3 \min} - \Delta t_1/2) \right)^2 - \left( \frac{S}{2} \right)^2}, \tag{8}$$

$$H_1 = \sqrt{\left( \frac{C_L}{2} (t_{2 \min} - \Delta t_1/2) \right)^2 - \left( \frac{S}{2} \right)^2}. \tag{9}$$

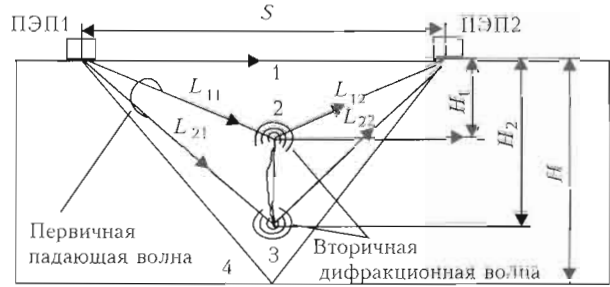


Рис. 1. Схема определения размеров трещины: 1 — сигнал головной волны; 2, 3 — сигналы от дифракции соответственно на верхней и нижней кромке трещины; 4 — «донный» сигнал

Определение координат вершины трещины по первой реализации технически сложнее осуществить из-за уменьшения амплитуды дифрагированной волны, излучаемой в обратном направлении. На практическом уровне реализации это связано не только с особенностями амплитудной зависимости, но и с наличием реверберационных шумов у совмещенного преобразователя. Уменьшение времени реверберации является достаточно сложной задачей, как известно, надежное решение этой проблемы возможно только с применением раздельно-совмещенных преобразователей. Не останавливаясь на достоинствах или недостатках этого решения, отметим, что применение раздельно-совмещенных преобразователей несколько усложняет требования к аппаратной базе. Достаточно отметить тот факт, что традиционные ручные дефектоскопы имеют только один приемный канал, что не позволяет непосредственно использовать существующий парк ручных дефектоскопов. Поэтому для определения размеров трещиноподобных дефектов более целесообразным следует считать второе решение.

Для случая, когда трещина выходит на одну из поверхностей объекта контроля, последовательность сигналов приведена на рис. 2. Следует обратить внимание на фазы сигналов, которые отличаются на полпериода и поэтому являются признаком того, где произошла дифракция на верхнем или нижнем крае трещины. Последнее важно для идентификации сигналов от «висящих» трещин, поскольку правильное соответствие фаз

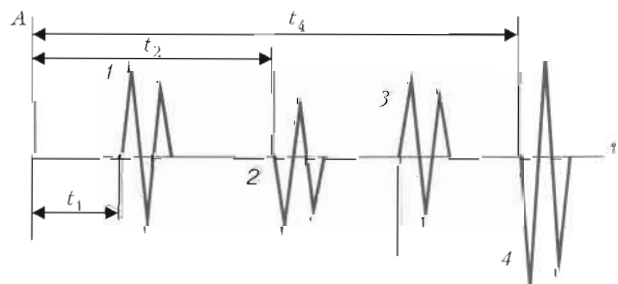


Рис. 2. Последовательность импульсов по схеме рис. 1;  $t$  — задержка времени между излучением и приемом сигналов от соответствующих ультразвуковых волн



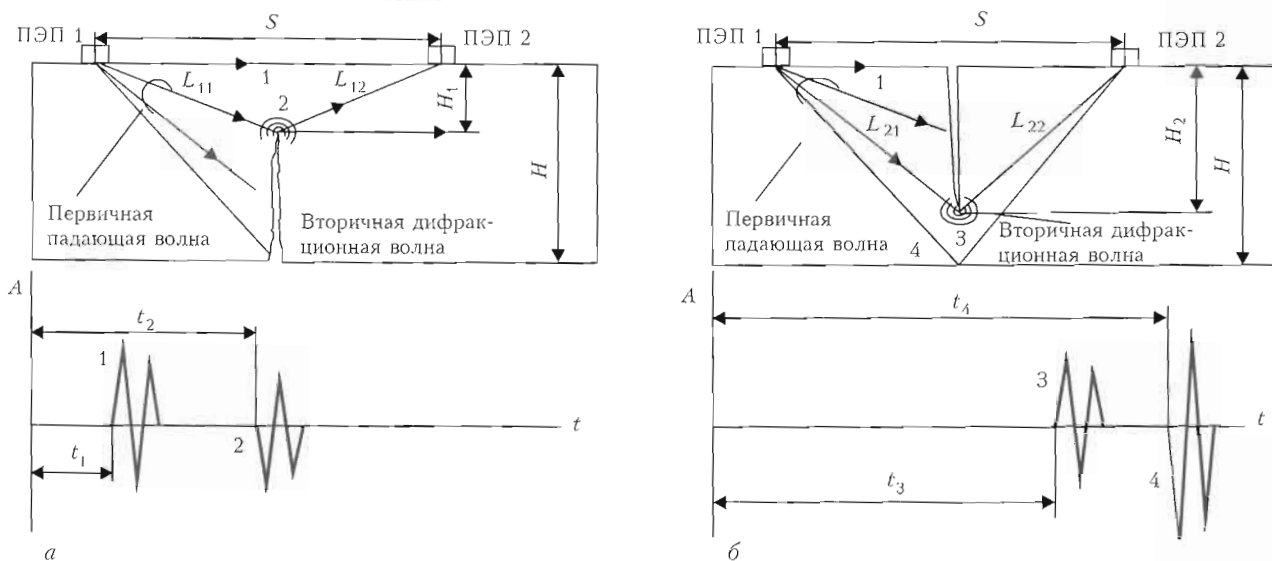


Рис. 3. Схема определения размера трещины, выходящей на поверхность объекта контроля: а, б — соответственно для нижней и верхней поверхности; 1-4 — то же, что и на рис. 1

является косвенным подтверждением того, что эти сигналы от трещины и соответствуют верхней и нижней кромке трещины.

Предложенную технологию измерения размеров трещиноподобных несплошностей можно адаптировать для сварных соединений более сложной формы. В качестве примера можно привести схемы измерений для наиболее распространенных типов сварных соединений, изображенных на рис. 4. Значительно более серьезным является амплитудный анализ (из приведенных примеров это, в первую очередь, относится к схеме, приведенной на рис. 3, а). В большинстве случаев эту проблему при необходимости легче всего решить экспериментальным путем на конкретных технологических образцах.

**Апробация технологии УЗК измерения размеров несплошностей.** Методика была опробована на сварных соединениях магистрального нефтепровода «Дружба». В результате прогона магнитного внутритрубного дефектоскопа по участку нефтепровода в некоторых сварных соединениях обнаружены трещины с недопустимыми размерами, для уточнения которых была применена технология УЗК измерения размеров несплошностей.

Кроме того, был проведен также независимый экспертный контроль специалистами «Оргтехдиагностика» (системой «Скаруч», механизированный контроль по ВСН 012-88), ЦТД «ДИАСКАН» (дефектоскопом USN 50, ручной контроль по ВСН 012-88), фирмы ПИ (поставщик магнитного снаряда-дефектоскопа, дефектоскопом USL-38, ручной контроль по британскому стандарту).

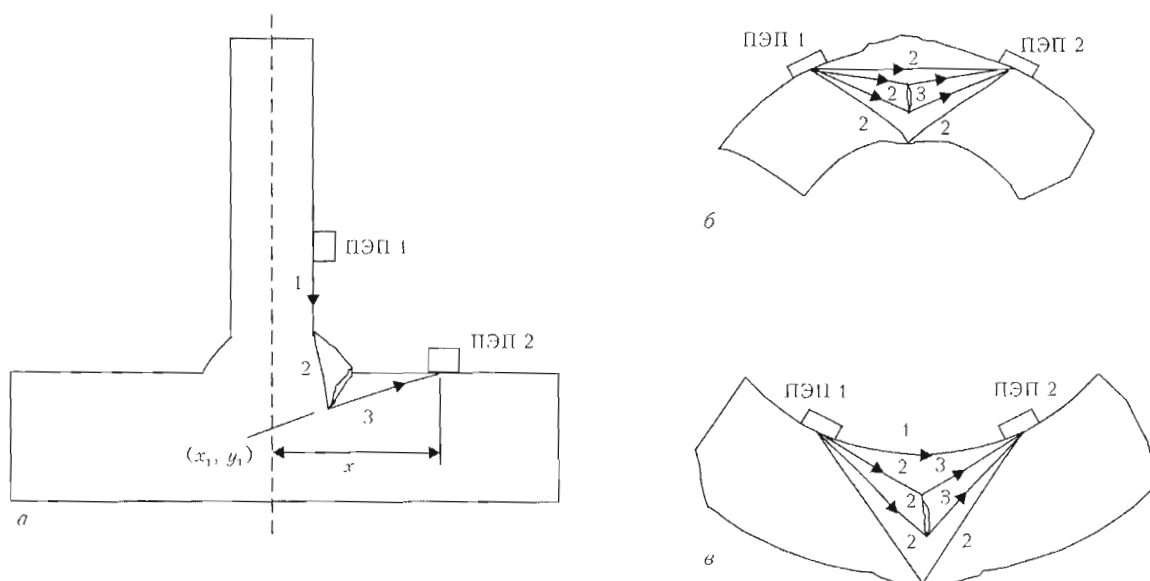


Рис. 4. Примеры схемных решений измерения размеров несплошностей в объектах со сложной (неплоской) геометрией (а-б): 1 — головная (поверхностная) волна; 2 — продольная; 3 — дифракционная

Результаты определения высоты несплошностей в сварных швах нефтепровода «Дружба», мм

№ сварного соединения	№ п/п	Магнитный снаряд	УЗК I (по результатам фирмы РЦ)	УЗК II («Оргтех-диагностика»)	УЗК II (ЦТД)	УЗК III ИЭС (волны дифракции)	Металлографические исследования	Примечание
Нефтепровод «Самара-Унеча», участок «Никольское-Стальной Конь»								
195370	1	7,2	6	1-2		3,7	4	-
202810	2	10,8	0	1-2		4	4	Смещение кромок
202730	3	10,8	0	1-2		3		»
202640	4	10,8	8	1-2		4	4,5	-
	5	8,9	0	1		3		Смещение кромок
195350	6	10,8	4	1-2		0	0	Особенности формирования участка шва
	7	10,8	9	1-2		3	4	-
195340	8	10,8	5-6	1-2		2		-
	9	7,6	0	1		0		Смещение кромок
	10	7,3	4-5	1		1		-
95710	11	10,8	4-8	1-2		0		Сварное соединение 12 + 20 мм
95650	12	10,8	5-8	1-3		4	4,5	
Нефтепровод «Сургут-Полоцк», участок «Лысьва-Пермь»								
105670	13	6,6	Не обследован		5-3	3		-
107210	14	4,8	»		7-4	0		Смещение кромок 5 мм
89490	15	7,6	0		0	0		Объемная несплошность на глубине ≈ 7 мм
77410	16	9,6	Не обследован		0	4		Смещение кромок 3 мм
64930	17	10,8	12		7-1	4,5		-
	18	10,8	9		7,5-3	5,1		-
	19	10,8	Не обследован		Не обследован	5,9		-
	20	10,8	»		»	5		-
	21	10,8	»		»	4,7		-
	22	9	»		»	4,4		-
4720	23	12	10		9-7	8,5		Толщина труб 14 и 15 мм
12050	24	8,9	Не обследован		0	3		
12150	25	6,7	»		0	4		
12210	26	5,6	»		8-6	5		
	27	7,9	»		0	5		

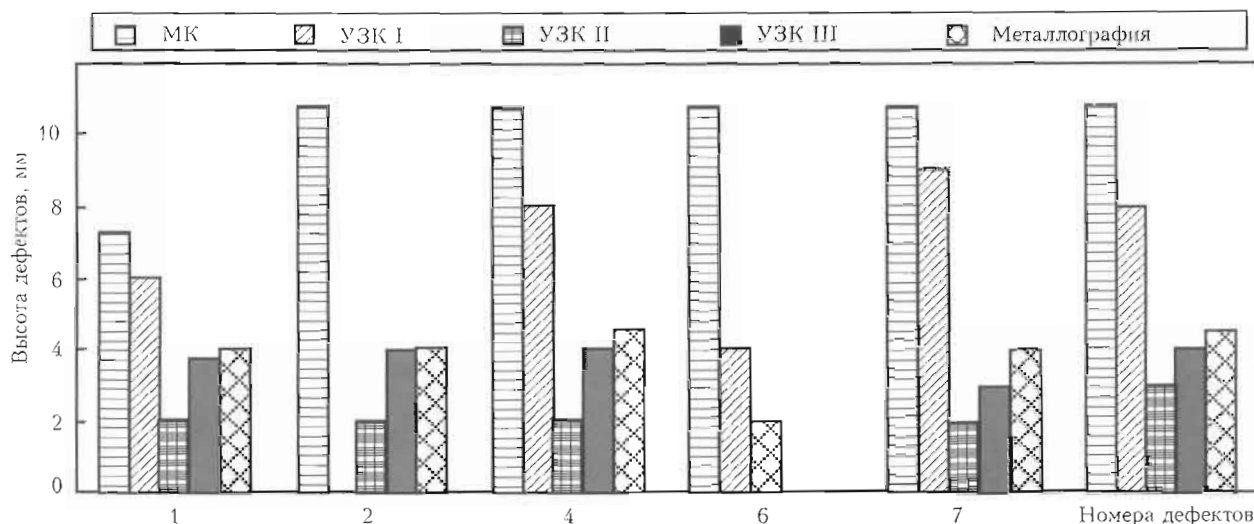


Рис. 5. Сравнение результатов измерений высоты дефектов методами неразрушающего контроля и данными металлографии

В сводной таблице представлены результаты всех измерений, выполненных различными организациями. По результатам ультразвукового и магнитного контроля некоторые сварные соединения были вырезаны для проведения разрушающих испытаний, что дало возможность выполнить металлографические исследования.

На рис. 5 приведена гистограмма результатов измерений в сравнении с металлографическими данными (для сварных соединений участка «Никольское–Стальной Конь» по данным таблицы).

Результаты измерений, полученные различными способами, существенно отличаются между собой. На основании приведенных данных следует признать, что погрешности в измерении высоты дефектов амплитудными методами могут достигать сотни процентов. Точность измерений зависит не только от характера и особен-

ностей несплошности, но и критериев самой процедуры оценки высоты.

Средняя погрешность высоты обнаруженных дефектов по методу волн дифракции составляет 0,4 мм, а максимальная погрешность определения высоты, по данным металлографии, не превышает 1 мм.

Таким образом, выполненный комплекс работ позволяет определять реальные геометрические размеры трещиноподобных несплошностей и оценивать точность выполненных измерений с помощью ультразвуковых волн, дифрагировавших на крае трещины. Разработанная методика позволяет сравнительно просто на существующей технологической базе УЗК и с достаточной для практического использования точностью проводить оценку геометрических размеров трещиноподобных несплошностей.

A feasibility of measurement of height of crack-like discontinuities using diffraction of ultrasonic waves, formed on edges, is considered.

Поступила в редакцию 29.12.2006