



ОСОБЕННОСТИ УПРАВЛЕНИЯ ДУГОЙ ВНЕШНИМ МАГНИТНЫМ ПОЛЕМ (Обзор)

И. А. РАДКЕВИЧ, С. Л. ШВАБ, инженеры, **В. П. ПРИЛУЦКИЙ**, канд. техн. наук,
С. В. АХОНИН, д-р техн. наук (Ин-т электросварки им. Е. О. Патона НАН Украины)

Рассмотрены теоретические и практические аспекты методов воздействия переменного магнитного поля на дугу, горящую на вольфрамовом электроде в аргоне, с целью управления пространственным положением дуги. Выполнен анализ эффективности использования управления дугой переменным поперечным магнитным полем при сварке и влияния его на формирование и качество швов.

Ключевые слова: аргонодуговая сварка, вольфрамовый электрод, сварочная ванна, магнитное поле, управление дугой, вертикальная сварка

Одним из существенных недостатков аргонодуговой дуги является небольшое количество параметров (сварочный ток, скорость сварки и длина дугового промежутка), оказывающих существенное влияние на изменение размеров получаемых сварных швов (ширину, глубину проплавления и высоту усиления шва). Этот недостаток несколько ограничивает области использования этого способа сварки. Влияние на такую дугу магнитного поля может расширить ее применение не только при сварке, но и при наплавке, поскольку возможности управления размерами наплавленного металла и глубиной проплавления становятся более эффективными и надежными.

Авторами сделан анализ теоретических и практических исследований закономерностей перемещения дуги, горящей на вольфрамовом электроде в аргоне, при воздействии на нее магнитного поля.

В настоящее время наметилось два принципиально разных подхода к исследованиям дуги, горящей в магнитном поле, — микро- и макрокинетический. Одни исследователи электрическую дугу в магнитном поле рассматривают как проводник (гибкий, газообразный, плазменный), перемещения которого подчиняются законам электродинамики [1, 2]. Другие полагают, что перемещение электрической дуги в магнитном поле — это распространение состояния ионизации, при котором энергия передается от частицы к частице, а не движение всей совокупности частиц плазмы проводника [3–5]. Можно полагать, что микро- и макропроцессы, которые протекают в дуге под действием магнитного поля, тесно связаны между собой.

Влияние магнитного поля в микропроцессах проявляется через своеобразное движение заряженных частиц под действием электромагнитных сил, от которых зависят такие параметры, как

плотность тока, изменение напряжения в активных пятнах дуги, градиент потенциала столба дуги и др. Известны работы по изучению микрокинетических явлений в сварочной магнитоуправляемой дуге с целью объяснения механизма ее перемещения [6, 7].

Явления макроскопического характера проявляются в изменении формы, размеров и положения дуги в пространстве. Именно поэтому принято рассматривать сварочную дугу в магнитном поле как одно целое.

Для установления закономерностей отклонения дуги в поперечном магнитном поле в работе [1] рассматривали дугу как упругий проводник с током в магнитном поле. При этом столб сварочной дуги по мере увеличения напряженности магнитного поля плавно деформируется. Катодное пятно остается практически неподвижным, а анодное перемещается в направлении действия электродинамической силы.

Управлять сварочной дугой поперечным магнитным полем довольно трудно в связи с ограниченной способностью дуги удлиняться без обрыва при отклонении ее магнитным полем. Обрыв дуги происходит не за счет простого ее удлинения, а в результате срыва анодного пятна при некотором критическом значении напряженности магнитного поля. В местах перехода от пятна дуги к столбу через разную плотность тока резко уменьшается напряженность магнитного поля, и следовательно, возникает отрицательный градиент давления вдоль оси столба, который обуславливает стационарное течение плазменных потоков от активных пятен дуги. Электродинамическая природа плазменного течения создает поле скоростей, в котором ядро дуги имеет скорость перемещения на один-два порядка выше, чем скорость факела [8]. Поэтому при перемещении дуги в магнитном поле следует ожидать разную амплитуду отклонения факела и ядра. Такой дифференцированный характер отклонения ядра и факела наблюдается в дугах с вольфрамовым като-



дом [9] вследствие значительных плотностей тока в сравнении с другими катодами (например, угольным).

Во всех дугах с высокой плотностью тока в анодном пятне наблюдается поток плазмы [8]. В обычных условиях осесимметричного расположения активных пятен потоки из анода и катода направлены навстречу друг другу, но катодный поток подавляет анодный. При сдвиге одного активного пятна относительно другого картина взаимодействия плазменных потоков, направленных перпендикулярно поверхностям активных пятен, изменяется: деформация дуги в магнитном поле определяется деформацией двух потоков, направленных под углом. В зоне контакта двух плазменных потоков происходит интенсивный вынос заряженных частиц из столба дуги, который, по мнению авторов [9], является главной причиной аномального повышения напряжения на дуге, деформированной поперечным магнитным полем. Нарушение термического равновесия в месте контакта двух потоков, обусловленное этим явлением, вызывает обрыв дуги.

Наибольший эффект повышения стойкости дуги в поперечном магнитном поле дает стабилизация дуги струей газа [9]. Это объясняется тем, что, во-первых, короткая дуга, особенно в верхней части столба, деформируется как одно целое и, во-вторых, катодное пятно стабилизировано на торце катода.

Стойкость дуги в поперечном магнитном поле зависит от термического равновесия на участке контакта катодного и анодного потоков плазмы. Обеспечив каким-нибудь образом термическое равновесие, можно рассчитывать на стойкое горение отклоненной дуги или на увеличение угла ее отклонения. На таком предположении основан способ стабилизации дуги в поперечном магнитном поле с помощью «направляющей стенки» [9] (рисунок). Стенки, изготовленные из графита или меди, электрически изолированы от анода и катода и имеют направляющий профиль параболической формы.

Это обеспечивает максимальное значение сдвига анодного пятна. Стабилизирующая стенка отбивает анодный поток $+A$ и направляет его навстречу катодному потоку K , что вызывает сохранение термического равновесия в столбе дуги при отклонениях в 2...2,5 раза больших, чем при отсутствии направляющей стенки.

Сжатие столба дуги собственным магнитным полем и стабилизация его плазменной струей дает ему свойства гибкого проводника с током, отклонение которого в поперечном магнитном поле происходит за счет действия электродинамических сил. Поэтому изменение направления тока при постоянном магнитном поле или изменение направления поперечного магнитного поля при

постоянном токе должно приводить к изменению направления отклонения дуги.

Рассмотрим поведение дуги постоянного тока в поперечном переменном магнитном поле. Отклонение дуги можно определить, рассматривая движение столба дуги как колебание упругого проводника переменной длины вокруг определенной точки. Согласно эмпирическим уравнениям скорость скольжения анодного пятна зависит от амплитудного угла отклонения дуги, частоты поперечного переменного магнитного поля и времени. При постоянстве тепловой мощности дуги ее погонная энергия будет изменяться в соответствии со скоростью перемещения дуги, что позволяет регулировать тепловое влияние дуги на основной металл. На участках со сниженной погонной энергией заметна меньшая глубина проплавления.

Сварочная дуга в переменном поперечном магнитном поле менее стойкая, чем в постоянном [9]. Меньшее значение критической напряженности магнитного поля для дуги в переменном магнитном поле объясняется разной инерцией движения столба и активных пятен при перемещении дуги. В момент изменения направления движения дуги анодное пятно стабилизируется потоком плазмы. Столб дуги, имея высокую подвижность, стремится переместиться, что приводит к отставанию пятна от столба, а при определенных условиях и к обрыву дуги.

Стабилизация дуги струей газа приводит к повышению ее стойкости в переменном поперечном магнитном поле. Некоторый эффект повышения стойкости дуги дает дополнительное поперечное магнитное поле, силовые линии которого перпендикулярны линиям переменного поля. Авторы работы [9] объясняют это тем, что постоянное поле, которое действует на столб дуги с постоянной силой, немного стабилизирует катодное пятно. Уменьшение амплитуды колебаний катодного пятна на торце электрода под действием этой силы и является причиной повышения стойкости дуги в переменном магнитном поле.

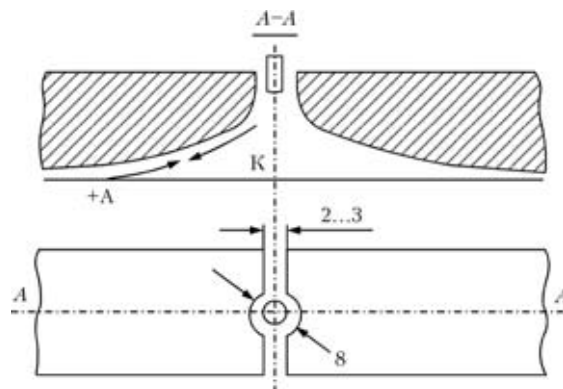


Схема стабилизации дуги «направляющей стенкой» в поперечном магнитном поле



Рассмотренные особенности магнитоуправляемой дуги расширяют ее технологические возможности. Как правило, глубину проплавления регулируют путем изменения соотношения значения тока и скорости сварки. Во избежание прожога металла при повышении сварочного тока скорость сварки увеличивают, что может вызвать скачкообразное перемещение активного пятна по поверхности, и, как следствие, неудовлетворительное формирование шва. Избежать прожога можно путем наложения на дугу постоянного поперечного магнитного поля, направленного вдоль оси шва. При этом наблюдается снижение глубины проплавления и некоторое уменьшение ширины шва. Существенное изменение ширины шва достигается при сварке в поперечном переменном магнитном поле путем регулирования амплитуды колебания дуги, которая прямо пропорциональна магнитной индукции в зоне горения дуги [10].

Таким образом, применение поперечных постоянного и переменного магнитных полей позволяет сваривать металл в разных технологических вариантах — с поперечными и продольными колебаниями, углом вперед и назад, т. е. управлять формой и размерами сварных швов в широких пределах. При этом изменяется и форма сварочной ванны, что оказывает влияние на характер кристаллизации металла шва. Показательной характеристикой изменения формы сварочной ванны является коэффициент формы ванны (отношение ширины шва к длине кристаллизующейся части). Этот коэффициент возрастает с 1,1...1,4 (при сварке без магнитного управления) до 3...3,3 при влиянии поперечного переменного магнитного поля с амплитудой напряженностью 4030 А/м. Влияние поперечного магнитного поля на перемещение металла сварочной ванны в процессе кристаллизации открывает возможности изменения первичной структуры кристаллизующегося металла. При движении дуги по поверхности сварочной ванны расплавленный металл, находящийся под дугой, также перемещается под действием электромагнитной силы. Многократное прохождение дуги поперек шва и перемещение жидкого слоя металла приводят к изменению условий кристаллизации и получению мелкозернистой структуры шва.

Определенный интерес вызывает использование магнитоуправляемой дуги при сварке на вертикальной плоскости для повышения качества швов. При выполнении горизонтальных швов расплавленный металл под влиянием силы тяжести натекает на нижнюю кромку, что приводит к неравномерному формированию валика с подрезом у верхней кромки и наплывом у нижней. Это иногда является причиной возникновения таких дефектов, как непровары, которые сложно устранить, особенно при многопроходной сварке. В ус-

ловиях, когда погонная энергия и скорость сварки ограничены, неминуем неудовлетворительный результат сварочных работ.

С целью решения указанной проблемы авторы [11] разработали способ сварки, при котором электрическое поле в сварочной ванне подвергается влиянию дополнительного электромагнитного поля, вызванного прохождением электрического тока через две присадочные проволоки. Возникающее магнитное поле оказывает воздействие на жидкий металл электромагнитной силой, которая направлена вверх, уравнивает силу тяжести и способствует предотвращению провисания валика. Таким образом удается контролировать поток расплавленного металла и форму валика. Показателем, который определяет качество формирования валика, может служить соотношение между плотностью магнитного потока и краевым углом смачивания. С увеличением плотности магнитного потока краевой угол смачивания уменьшается.

Приведенный выше способ сварки опробован при выполнении горизонтальных швов крупногабаритных стальных конструкций. Наряду с достигнутой высокой скоростью наплавки (до 100 г/мин) следует отметить некоторое усложнение процесса сварки, так как наличие двух присадочных проволок создает дополнительные трудности в связи с увеличением количества регулируемых параметров.

Для изменения пространственного положения дуги представляется более перспективным использование способа сварки вольфрамовым электродом в аргоне магнитоуправляемой дугой, который реализован как при автоматической сварке титана в узкий зазор [12, 13], так и при ручной (механизированной) сварке в монтажных условиях [14].

Таким образом, применение поперечного переменного магнитного поля при сварке значительно расширяет ее технологические возможности, поскольку позволяет управлять распределением тепловой энергии дуги между свариваемыми кромками, присадочной проволокой и металлом сварочной ванны, изменяя условия кристаллизации металла сварочной ванны и, как следствие, регулировать форму и размеры сварочного шва.

1. Бачелис И. А. О расчете отклонения сварочной дуги в постоянном поперечном магнитном поле // Свароч. пр-во. — 1963. — № 7. — С. 8–10.
2. Брон О. Б. Движение электрической дуги в магнитном поле. — М.; Л.: Госэнергоиздат, 1961. — 215 с.
3. Гвоздецкий В. С., Мечев В. С. К вопросу о перемещении электрической дуги в магнитном поле // Автомат. сварка. — 1966. — № 6. — С. 38–41.
4. Гвоздецкий В. С., Мечев В. С. Перемещение электрической дуги в магнитном поле // Там же. — 1963. — № 10. — С. 54–62.
5. Мечев В. С. Амплитуда колебания электрической дуги в переменном магнитном поле // Свароч. пр-во. — 1968. — № 3. — С. 9–11.



6. Мечев В. С., Дудко Д. А. Сварка дугой, вращающейся в магнитном поле // Автомат. сварка. — 1967. — № 1. — С. 59–63.
7. Мечев В. С., Дудко Д. А. Особенности аппаратуры для сварки дугой, вращающейся в магнитном поле // Там же. — 1966. — № 10. — С. 39–44.
8. Финкельбург В., Меккер Г. Электрические дуги и термическая плазма: Пер. с нем. / Под ред. В. А. Фабриканта. — М.: Изд-во иностр. лит., 1961. — 370 с.
9. Ковалев И. М., Акулов А. И. Устойчивость сварочной дуги в поперечном магнитном поле // Свароч. пр-во. — 1965. — № 10. — С. 6–9.
10. Сердюк Г. Б., Корниенко А. Н. Сварочная дуга в переменном поперечном магнитном поле // Автомат. сварка. — 1963. — № 10. — С. 9–14.
11. Разработка способа сварки ТИГ с применением двух проволок и электромагнитного управления сварочной ванной / Ю. Фуджита, Ю. Манабе, С. Зенитани, С. Уракава // Там же. — 2000. — № 9/10. — С. 152–156.
12. Paton B. E., Zamkov V. N., Prilutsky V. P. Narrow-groove welding proves its worth on thick titanium // Welding J. — 1996. — № 5. — P. 37–41.
13. Сварка титана в узкий зазор дугой, управляемой магнитным полем / В. П. Прилуцкий, В. Н. Замков, С. В. Лапченко и др. // Автомат. сварка. — 1989. — № 3. — С. 71–73.
14. Замков В. Н., Прилуцкий В. П. Способы сварки титановых сплавов // Там же. — 2005. — № 8. — С. 45–48.

Theoretical and practical aspects of the methods of applying a variable magnetic field to the arc burning on a tungsten electrode in argon to control arc position in space are considered. Analysis of effectiveness of application of arc control by variable magnetic field in welding and its influence on weld formation and quality was performed.

Поступила в редакцию 06.04.2010

НОВАЯ КНИГА

Патонівська школа: Науково-інформаційне видання. — Київ: Наук. думка, 2010. — 440 с. — Іл., ISBN 978-966-00-0953-1.

В книге приведены сведения о всемирно известной патоновской научно-инженерной школе в области сварки и родственных технологий. Описан жизненный путь выдающегося ученого академика Е. О. Патона, основателя Института электросварки. Развернутые им и его школой целенаправленные фундаментальные исследования стали теоретической основой науки о сварке, преобразовали ее в мощный инструмент технического прогресса, что обеспечило революционные достижения во многих отраслях производства.

Под руководством академика Б. Е. Патона патоновская школа приобрела дальнейшее бурное развитие, существенно расширила тематику исследований и разработок, основала новые научно-технические направления, приобрела большой авторитет и широкое признание в мире.

Она воспитала плеяду известных ученых, членов Национальной академии наук, докторов и кандидатов наук, талантливых инженеров, которые наследуют и утверждают идеи и методы работы своих наставников, основополагающие принципы и традиции школы, воспитывают новые поколения учеников и последователей, приумножающих добрую славу своей альма-матер.

Книга полезна для научных и инженерно-технических работников, аспирантов, студентов, а также всех, кто интересуется историей развития науки и техники.

С книгой можно ознакомиться НБУ им. В. И. Вернадского, Львовской научной библиотеке им. В. Стефаника, библиотеке ИЭС им. Е. О. Патона.

