



# МОДЕЛИРОВАНИЕ ВЛИЯНИЯ ВЫСОКОВОЛЬТНЫХ КАБЕЛЕЙ НА ПУЛЬСАЦИИ ТОКА В СВАРОЧНЫХ ПУШКАХ С АВТОМАТИЧЕСКИМ СМЕЩЕНИЕМ

Чл.-кор. НАН Украины **О. К. НАЗАРЕНКО, В. А. МАТВЕЙЧУК, В. В. ГАЛУШКА**, инженеры  
(Ин-т электросварки им. Е. О. Патона НАН Украины)

Рассмотрен с использованием компьютерной математической симуляции механизм возникновения пульсаций тока в сварочных электронных пушках с автоматическим смещением из-за пульсаций тока бомбардировки катода. Показано, что при использовании коаксиального высоковольтного кабеля пульсации тока бомбардировки катода не влияют на пульсации тока пучка. В случае многожильного кабеля или четырех отдельных одножильных высоковольтных кабелей пульсации тока бомбардировки катода вызывают пульсации тока пучка из-за прохождения паразитных емкостных токов через цепь управления током пучка. С целью снижения коэффициента пульсаций тока пучка до 0,05 коэффициент пульсаций тока бомбардировки катода с частотой 20 кГц также не должен превышать 0,05.

*Ключевые слова:* электронно-лучевая сварка, высоковольтный кабель, распределенные емкости, электронная пушка, триодная эмиссионная система, автоматическое смещение, пульсации тока бомбардировки катода, пульсации тока пучка

Несмотря на часто используемую импульсную модуляцию тока пучка электронов с глубиной 100 %, в стационарном режиме работы важно обеспечить амплитуду пульсаций тока пучка не более 5 % от пика к пику (коэффициент пульсаций 0,05), что оговорено международным стандартом EN ISO 14744-1 [1]. Это требование обусловлено, в частности, необходимостью обеспечения высокой стабильности глубины несквозного проплавления на металлах больших толщин.

В большинстве случаев в мощных (от 60 до 120 кВт) сварочных электронных пушках используются массивные катоды, нагреваемые электронной бомбардировкой, а наиболее эффективное управление током пучка осуществляется за счет ав-

томатического смещения [2], когда в цепь катода эмиссионной системы включена электронная лампа с сеточным управлением [3]. При этом минус источника ускоряющего напряжения соединен с модулятором (управляющим электродом) эмиссионной системы пушки.

Пушки этого типа в бывшем СССР снабжались коаксиальными высоковольтными четырехжильными кабелями марок 4КВЭЛ-60 или 4КВЭЛ-165 и трудности с пульсациями сварочного тока не возникали. Но в настоящее время в связи с прекращением производства коаксиальных кабелей с необходимой высокой электрической прочностью между жилами приходится использовать четыре отдельных кабеля (Techmeta, Франция) или многожильные кабели (ИЭС им. Е. О. Патона). При этих кабелях во избежание пульсаций сварочного тока необходима тщательная фильтрация тока бомбардировки катода, что создает определенные трудности с размещением и надежностью элек-

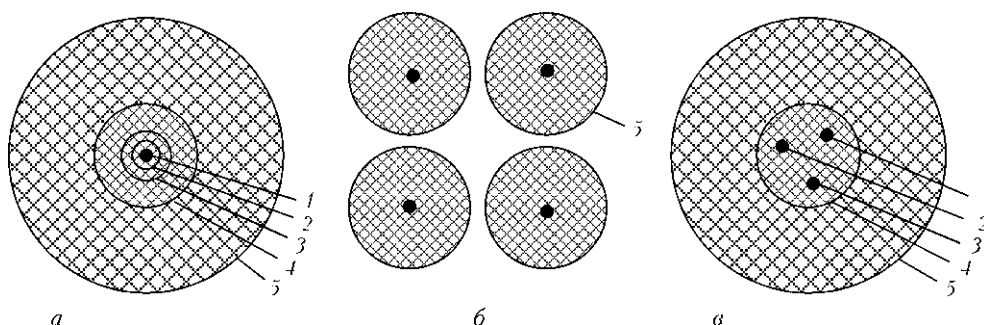


Рис. 1. Высоковольтные кабели, применяемые в сварочных пушках с катодами, нагреваемыми электронной бомбардировкой, и их паразитные емкости  $C_p$ : а — коаксиальный кабель,  $C_{p(1-2)} = 300$ ;  $C_{p(2-3)} = 400$ ;  $C_{p(3-4)} = 500$ ;  $C_{p(4-5)} = 100$  пФ/м; б — четыре отдельных одножильных кабеля,  $C_p = 70$  пФ/м; в — многожильный кабель с проводниками в токопроводящем экране 4, используемом в качестве токопровода к модулятору,  $C_{p(1-2)} = 150$ ,  $C_{p(2-3)} = 70$ ,  $C_{p(1, 2-4)} = 210$ ,  $C_{p(3-4)} = 70$ ,  $C_{p(4-5)} = 130$  пФ/м; 1, 2 — токопроводы к подогревной спирали; 3 — токопровод к катоду; 5 — внешний заземляемый экран

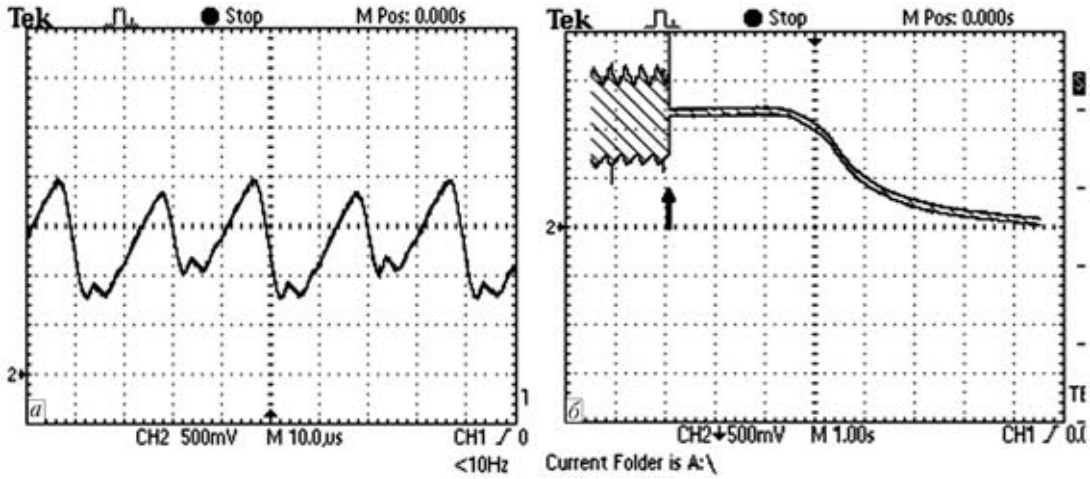


Рис. 2. Осциллограмма пульсаций (а) тока пучка (масштаб по временной оси — одна клетка — 10 мкс) и их прекращения (б, одна клетка — 1 с) с момента отключения тока бомбардировки при использовании многожильного кабеля. Частота и коэффициент пульсаций соответственно 50 кГц и 0,28, момент отключения тока бомбардировки отмечен стрелкой. Ток пучка 12,5 мА, ток бомбардировки 60 мА, напряжение бомбардировки 1,5 кВ. Осциллограф Tektronix TDS-2002

тронных элементов под высоким потенциалом в масляной ванне. Ток бомбардировки обычно составляет до 100 мА при напряжении 1,5...5 кВ. При переходе от сетевого питания к питанию на частоте 20...50 кГц влияние пульсаций тока бомбардировки катода проявляется существенно сильнее. Так, при прочих равных условиях коэффициент пульсаций тока пучка при использовании источника тока бомбардировки с частотой пульсаций 100 Гц примерно в 30 раз меньше по сравнению со случаем использования источника тока бомбардировки с частотой пульсаций 20 кГц. Конечными причинами пульсаций тока сварочного

пучка в рассматриваемых пушках могут быть пульсации ускоряющего напряжения и потенциала модулятора (управляющего электрода) эмиссионной системы. Поскольку значение среднего уровня пульсаций ускоряющего напряжения согласно международному стандарту EN ISO 14744-1 не должно превышать 2 % (на практике оно на порядок ниже), то с учетом зависимости  $I_{\text{п}} \sim U_{\text{уск}}^{3/2}$  значение пульсаций тока пучка по указанным причинам не должно быть выше 3 %. Очевидно, что в случае более значительных пульсаций тока пучка их причину следует искать в пульсациях потенциала модулятора.

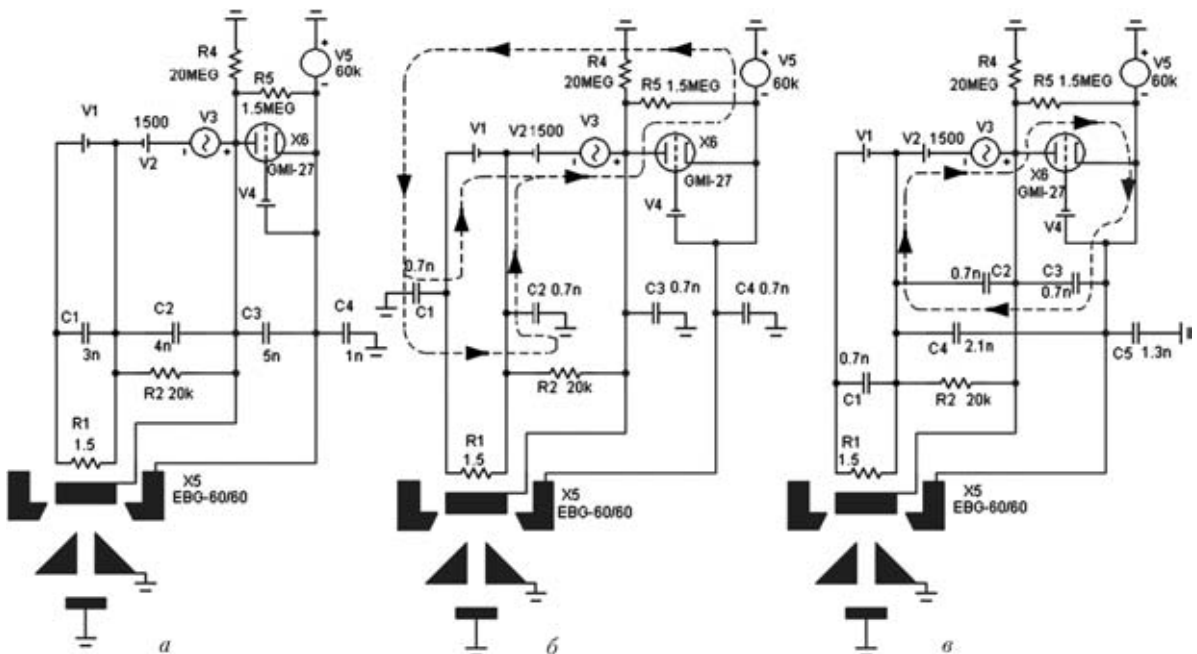


Рис. 3. Графические окна компьютерного математического симулятора цепей управления током пучка для коаксиального кабеля (а), четырех отдельных кабелей (б) и многожильного кабеля (в) (V1 — источник нагрева спирали; V2 — источник постоянного напряжения бомбардировки; V3 — источник переменного напряжения; V4 — источник напряжения смещения; V5 — стабилизированный источник ускоряющего напряжения; X5 — модель сварочной пушки 60 кВ, 60 кВт; X6 — упрощенная модель тетрода ГМИ-27)



Вопросы использования различных высоковольтных кабелей и связанными с ними пульсациями тока пучка ранее не обсуждались в технической литературе, что и обусловило проведение исследований, результаты которых освещены ниже.

**Методика и объекты исследования.** Исследуемые высоковольтные кабели представлены на рис. 1. При замене коаксиального кабеля другими типами нами обнаружено появление пульсаций тока пучка, которые исчезают с момента резкого отключения тока бомбардировки катода (рис. 2). По мере остывания катода ток пучка плавно спадает до нуля без каких-либо пульсаций. Этот результат однозначно подтверждает причину пульсаций тока пучка из-за пульсаций тока бомбардировки катода, но не дает понимания механизма и количественных оценок этого влияния.

Поэтому была использована компьютерная математическая симуляция цепей управления током пучка с тремя типами высоковольтных кабелей

длиной по 10 м. Графические окна компьютерного математического симулятора [4] приведены на рис. 3 и выполнены так, чтобы можно было выявить количественные соотношения и основные пути прохождения переменной составляющей тока бомбардировки катода через паразитные емкости кабеля. Источник напряжения бомбардировки представлен здесь в виде двух включенных последовательно источников: постоянного напряжения  $V2 = 1500$  В и переменного  $V3 = 1,5...150$  В с частотой в диапазоне 50 Гц...50 кГц, с помощью которого при моделировании задаются значения коэффициента пульсаций в интересующем нас диапазоне 0,005...0,1. Электровакуумный диод (катод-подогреватель) представлен резистором  $R2 = 20$  кОм  $= U_{\text{бомб}}/I_{\text{бомб}} = 1500$  В/0,075 А, что оправдано постоянством данной нагрузки. Модели сварочной пушки и лампы ГМИ-27 созданы согласно данным работы [5]. Модель X5 сварочной пушки ЭЛА-60-60 соответствует ее модуляционной характеристике (рис. 4, а), а модель лампы X6 — анодной характеристике электронной лампы ГМИ-27 (рис. 4, б).

**Результаты и их обсуждение.** При использовании коаксиального кабеля (см. рис. 3, а) переменная составляющая тока бомбардировки замыкается цепью накал-катод и паразитной емкостью С2, не оказывая влияния на разность потенциалов катод-модулятор, а значит, и на пульсации тока пучка. Поэтому в этом случае на выходе источника тока бомбардировки катода сглаживающий фильтр может не устанавливаться. Достаточно только выпрямить ток бомбардировки, поскольку при частоте 20...50 кГц потери в кабеле недопустимо велики. В случае четырех отдельных кабелей (см. рис. 3, б) переменная составляющая тока бомбардировки катода замыкается как цепью накал-катод, так и показанной штриховой линией цепью источника ускоряющего напряжения — земля — паразитные емкости С1 и С2, в которой создается падение переменного напряжения на включенных параллельно электронной лампе X6 и резисторе R5. Последнее вызывает соответствующие пульсации тока пучка. При использовании многожильного кабеля (см. рис. 3, в) переменная составляющая тока бомбардировки катода также вызывает падение переменного напряжения на включенных параллельно электронной лампе X6 и резисторе R5, поскольку существует цепь замыкания токов переменной составляющей тока бомбардировки катода через паразитные емкости С2–С4.

На рис. 5, а, б для этих же кабелей приведены результаты компьютерного моделирования влияния тока пучка на амплитуду пульсаций управляющего напряжения и тока пучка при трех различных коэффициентах пульсаций тока бомбардировки. Характер зависимостей, а следовательно,

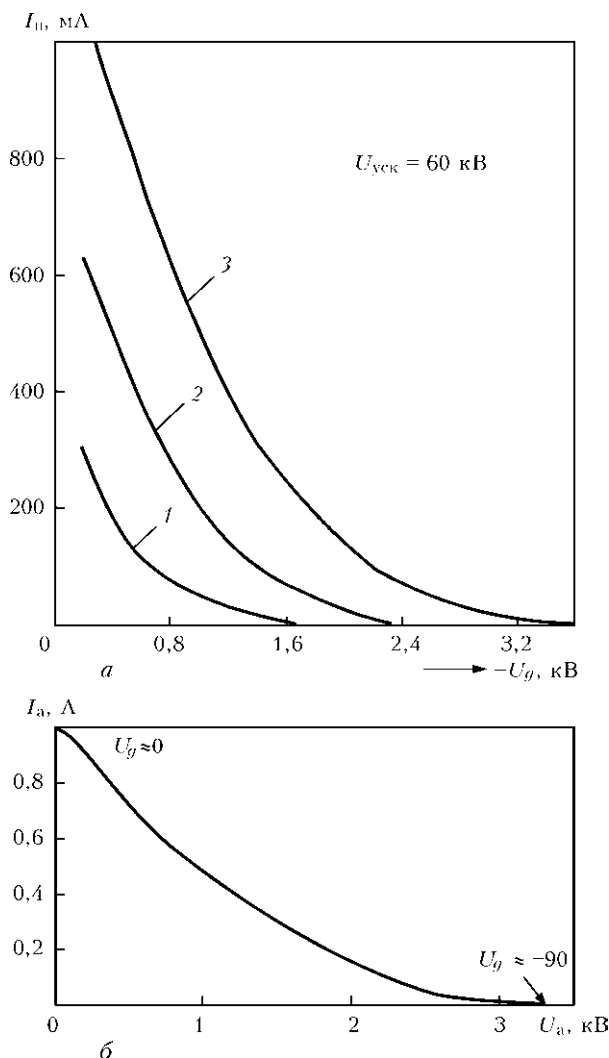


Рис. 4. Модуляционные характеристики эмиссионных систем, формирующих пучки с током 250 (1), 500 (2) и 1000 мА (3) (а) и паспортная анодная характеристика лампы ГМИ-27 (б)

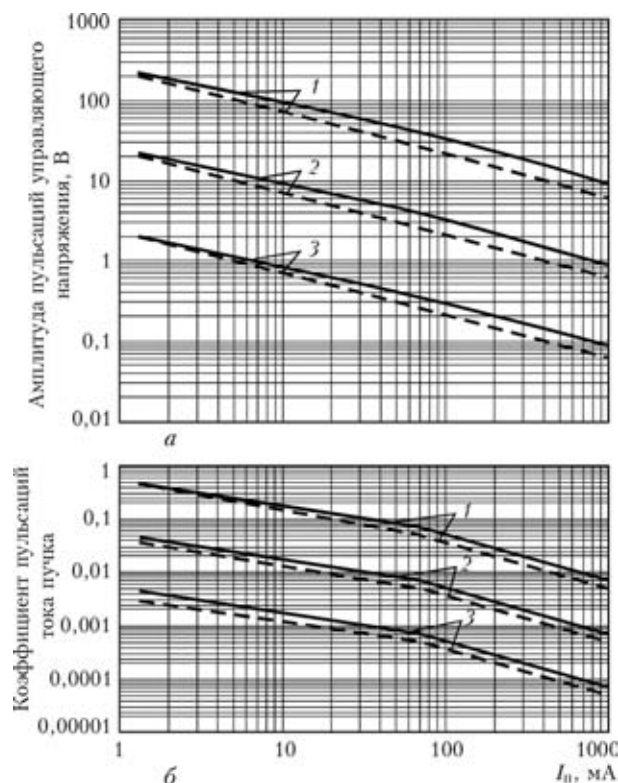


Рис. 5. Зависимость амплитуды пульсаций управляющего напряжения (а) и коэффициента пульсаций тока пучка (б) от тока пучка при использовании четырех отдельных кабелей (штриховые кривые) и многожильного кабеля (сплошные); коэффициент пульсаций тока бомбардировки 0,1 (1), 0,05 (2) и 0,005 (3); частота пульсаций тока бомбардировки катода 20 кГц

и механизм возникновения пульсаций тока пучка, одинаков для обоих типов кабелей, хотя при использовании четырех отдельных кабелей пульсации несколько меньше.

Как следует из результатов моделирования, влияние пульсаций тока бомбардировки увеличивается по мере снижения тока пучка и при токе пучка 1 мА и пульсациях тока бомбардировки катода 10 % амплитуда пульсаций тока пучка частотой 20 кГц приближается к 100 %, что делает

невозможным функционирование вторично-электронных систем наблюдения и слежения за стыком свариваемых кромок. Исходя из этих же результатов следует, что с целью снижения коэффициента пульсаций тока пучка до значения 0,05 (максимально допускаемого международным стандартом EN ISO 14744-1) необходимо ограничить коэффициент пульсаций тока бомбардировки катода, сформированного источником питания на частоте 20 кГц, этим же значением. Включение дополнительной емкости между катодом и модулятором эффективно снижает амплитуду пульсаций тока пучка, но соответственно ухудшаются динамические характеристики системы управления током пучка.

### Выводы

1. Пульсации тока бомбардировки катода существенно влияют на пульсации тока сварочного пучка в случае применения многожильного кабеля или четырех отдельных кабелей из-за прохождения паразитных емкостных токов через цепь управления током пучка.

2. При использовании этих кабелей с целью снижения коэффициента пульсаций тока пучка до максимально допускаемого международным стандартом EN ISO 14744-1 значения 0,05 необходимо ограничить коэффициент пульсаций тока бомбардировки катода на частоте 20 кГц значением 0,05.

1. ISO 14744-1. Welding — acceptance inspection of electron beam welding machines. — Part 1: Principles and acceptance conditions.
2. Pat. 24 60 424, H 01 J 37/24 Deutsche. Strahlstromsteuerung für eine Elektronenstrahl-Schweißmaschine / M. Rolf. — Marz, 17, 1977.
3. Назаренко О. К., Ланбин В. С. Исследование высоковольтных цепей управления током сварочного электронного пучка // Автомат. сварка. — 2007. — № 5. — С. 26–30.
4. Амелина М. А., Амелин С. А. Программа схемотехнического моделирования Micro-Cap 8. — М.: Горячая Линия Телеком, 2007. — 466 с.
5. Koren N. Improved vacuum-tube models for SPICE simulations // Glass Audio. — 1996. — 8, № 5.

Mechanism of current ripple formation in welding electron guns with automatic shifting because of ripple of cathode bombardment current is considered using computer mathematical simulation. It is shown that when coaxial high-voltage cable is used, cathode bombardment currents ripple does not affect beam current ripple. In the case of multicore cable or four separate single-core high-voltage cables, cathode bombardment current ripple causes beam current ripple, because of passage of parasitic capacitance currents through beam current control circuit. In order to lower the coefficient of beam current ripple to 0.05, the coefficient of ripple of cathode bombardment current with 20 kHz frequency should not exceed 0.05, either.

Поступила в редакцию 25.11.2010