



УДК 621.791.03-52

ИМИТАЦИОННОЕ МОДЕЛИРОВАНИЕ ЭЛЕКТРИЧЕСКИХ СХЕМ КАК ЭТАП РАЗРАБОТКИ СПЕЦИАЛИЗИРОВАННЫХ ИСТОЧНИКОВ ПИТАНИЯ С УПРАВЛЯЕМОЙ ФОРМОЙ ПЕРЕМЕННОГО ТОКА

В. В. АНДРЕЕВ, Е. М. ЕФРЕМЕНКО, кандидаты техн. наук, **Г. Н. МОСКОВИЧ**, инж.
(Ин-т электросварки им. Е. О. Патона НАН Украины)

Показана эффективность имитационного моделирования электрических схем источников питания переменного тока управляемой формы при оценке выходных энергетических характеристик и способов их регулирования.

Ключевые слова: дуговая сварка, источники питания, переменный ток, моделирование, ток управляемой формы

В настоящее время сварочное электрооборудование создается на современной элементной базе, позволяющей получать характеристики источников питания, которые обеспечивают повышение качества сварных соединений при одновременном улучшении экономических показателей. Однако достижение этих целей связано с усложнением аппаратных и функциональных составляющих разрабатываемого оборудования, созданием специальных электронных систем регулирования, проведением сложных математических расчетов по выбору тех или иных элементов электрической схемы и построением дорогостоящих физических моделей.

Менее трудоемко и более эффективно такие задачи можно решать с помощью современных программных пакетов математического и имитационного моделирования [1], которые были использованы нами при разработке электрических схем источников питания переменного тока управляемой формы. Как показано в работе [2], управление формой тока прямой и обратной полярности весьма перспективно, поскольку позволяет осуществить сварку МИГ/МАГ на переменном токе высокопрочных сталей и алюминия с сохранением высоких показателей механических свойств наплавленного металла. Отмечено также меньшее по сравнению со сваркой на постоянном токе выгорание химических элементов.

Ниже приведены некоторые схемы исследованных нами источников переменного тока. В первой схеме, представленной на рис. 1, а, в отличие от существующих разработок последовательно со

вторичной обмоткой трансформатора $T1$ вместо тиристорного моста [3] подключен диодный мост, состоящий из диодов $VD1...VD4$ с индуктивностью $L1$ в его диагонали [4]. В цепь первичной обмотки трансформатора включен регулятор, состоящий из двух встречно-параллельно соединенных тиристоров $VS1, VS2$ и резистора $R1$. Здесь и в последующих схемах нагрузка (дуга) представлена линейным элементом — активным сопротивлением.

Регулирование тока в нагрузке осуществляется по первичной цепи понижающего трансформатора, в которой ток в несколько раз ниже, чем во вторичном контуре. Такой подход значительно расширяет энергетические возможности источника питания и позволяет применять его не только для дуговой сварки, но и для электрошлаковых

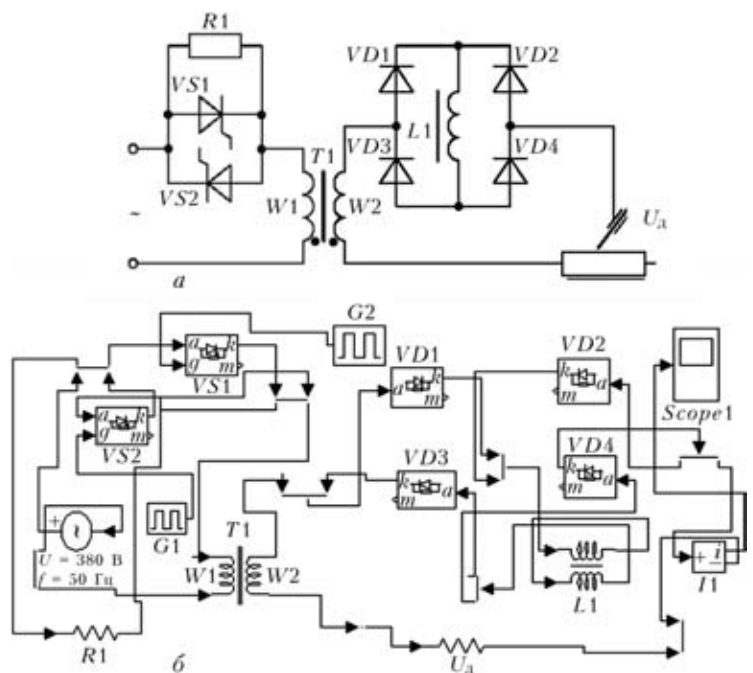


Рис. 1. Электрическая схема источника питания переменного тока управляемой формы (а) и его имитационная модель с регистрирующими приборами $I1$, $Scope1$ и генераторами импульсов (б)

© В. В. Андреев, Е. М. Ефременко, Г. Н. Москович, 2011

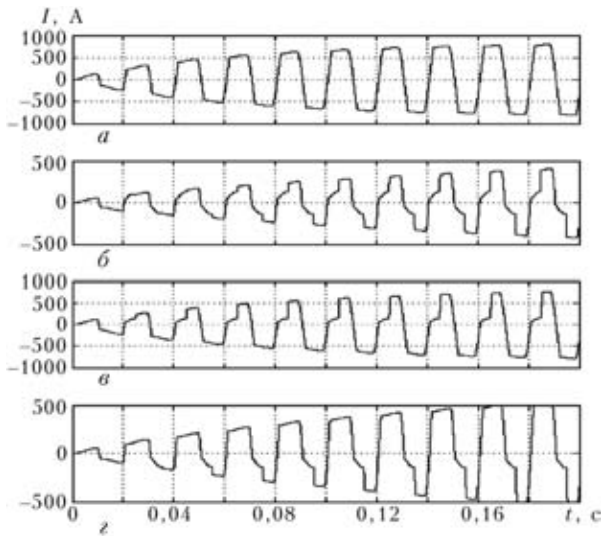


Рис. 2. Осциллограммы тока нагрузки источника питания (см. рис. 1, б), полученные при разных значениях фаз управляющих импульсов тиристорами V_{S1} и V_{S2} : а — 0 и 0,010 с; б — 0,005 и 0,015 с; в — 0,005 и 0,010 с; г — 0 и 0,015 с

технологий при значении тока 10 кА и выше, при этом источник питания имеет высокую надежность и сравнительно небольшую стоимость. В имитационной модели (см. рис. 1, б), созданной в пакете MATLAB, задействованы генераторы импульсов $G1$ и $G2$ для фазового регулирования тиристорами V_{S1} , V_{S2} , измеритель тока $I1$ и осциллограф $Scope1$. Для получения сварочного тока необходимой формы и скорости его нарастания при смене полярности такие параметры, как индуктивность дросселя-накопителя $L1$, сопротивление резистора $R1$, моменты включения тиристоров V_{S1} , V_{S2} , варьировались в процессе моделирования в достаточно широких пределах. Осциллограммы, приведенные на рис. 2, показывают возможность обеспечения непрерывности тока нагрузки и сравнительно высокой скорости перехода его через нуль, а также получения разных форм тока прямой и обратной полярности при работе от источника питания (см. рис. 1, а).

Вторая схема (рис. 3, а) является основной силовой частью источника питания симметричного и асимметричного переменного тока низкой частоты [5]. Предварительные исследования сварки под флюсом, осуществляемой от источника питания с дискретным регулированием частоты тока и независимым регулированием длительности его полупериодов на основе тиристорного регулятора, построенного только на двух мостовых схемах, которые подключаются ко вторичной обмотке силового трансформатора [6], показали, что снижение частоты сварочного тока до 12...16 Гц положительно влияет на структуру наплавленного металла шва. Это свидетельствует о взаимосвязи между частотой сварочного тока, частотой собственных колебаний сварочной ванны и технологическими показателями качества сварки. Однако для электрической схемы такого источника питания характерно наличие пульсаций сварочного тока с частотой 100 Гц при двух и более полупериодах, формирующих этот ток. Для снижения пульсаций тока к выходу двухмостового регулятора $V_{S1}...V_{S4}$ и $V_{S5}...V_{S8}$ подключен третий тиристорный мост $V_{S9}...V_{S12}$, имеющий дроссель-накопитель $L1$ в его диагонали. Регулирование частоты сварочного тока осуществляется так же, как и в схеме из работы [6], а именно, путем создания импульсов положительной и отрицательной полярности определенной длительности и их модуляции.

Следует отметить, что длительность импульсов тока прямой и обратной полярности может регулироваться независимо одна от другой в широком диапазоне, что существенно повышает эффективность режима модуляции.

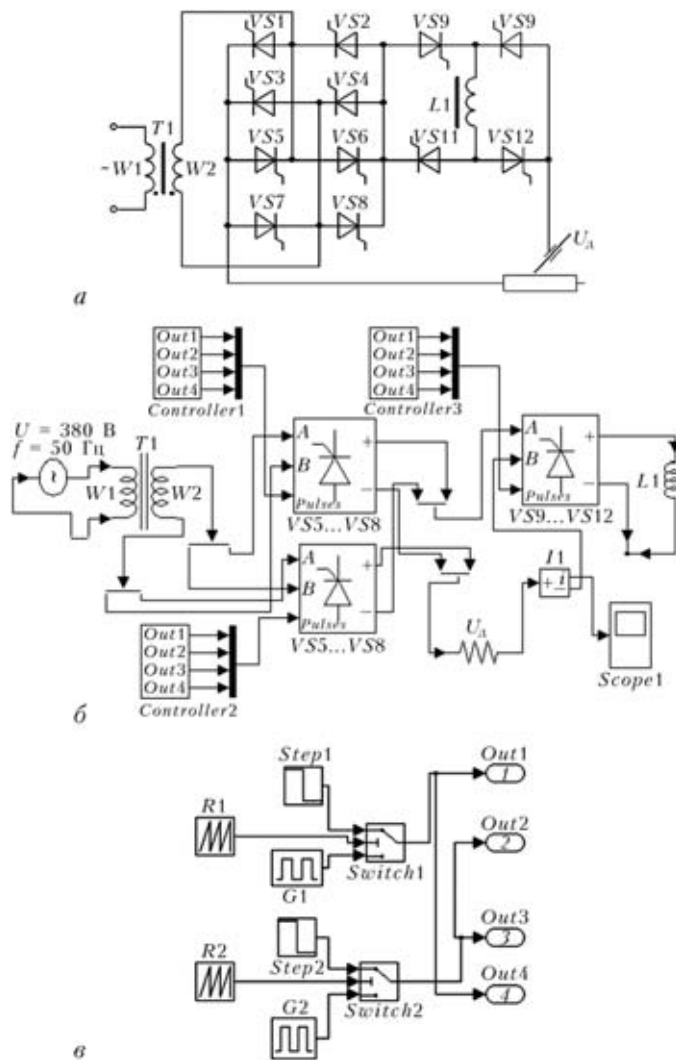


Рис. 3. Электрическая схема источника симметричного и асимметричного переменного тока низкой частоты (а) и имитационные модели данного источника (б) и блока фазового регулирования $Controller$ (в)

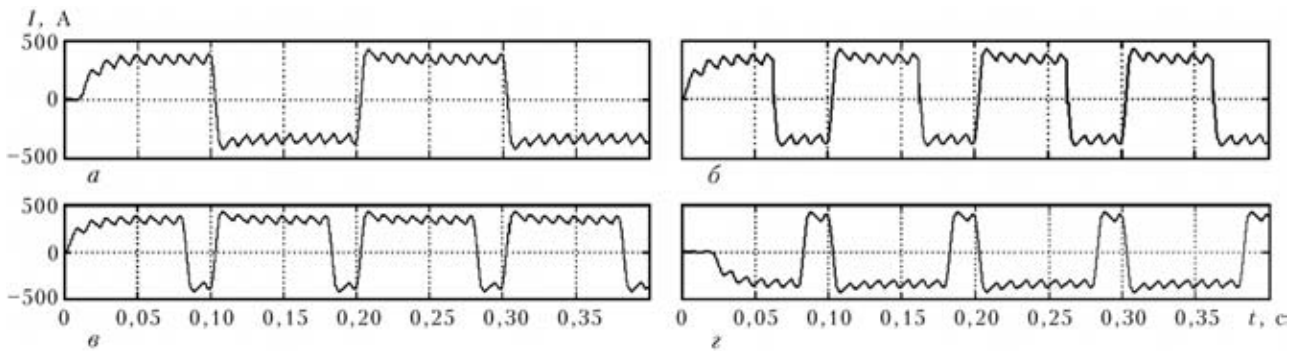


Рис. 4. Осциллограммы симметричного (а) и асимметричного (б-г) переменного тока низкой частоты, полученные при разных значениях длительности импульсов тока нагрузки прямой и обратной полярности: а — 0,1 и 0,1 с; б — 0,08 и 0,02 с; в — 0,06 и 0,04 с; г — 0,02 и 0,08 с

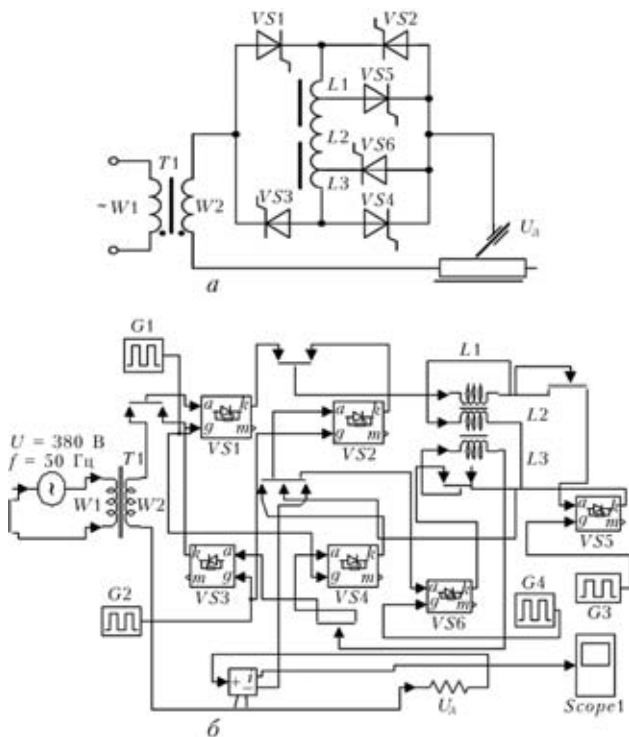


Рис. 5. Электрическая схема источника питания переменного тока управляемой формы (а) и ее имитационная модель с регистрирующими приборами, созданная в среде пакета MATLAB (б)

В имитационной модели данного источника, представленной на рис. 3, б, кроме трех тиристорных выпрямительных мостов $VS1...VS4$, $VS5...VS8$, $VS9...VS12$, как это имеет место в принципиальной электрической схеме, присутствуют три контроллера *Controller 1...3*, которые предназначены для фазового регулирования длительностью импульсов тока прямой и обратной полярности, а также устройство для измерения тока I и осциллограф *Scope1*. Каждый контроллер (см. рис. 3, в) своими выходами *Out1...Out4* соединен с управляющими электродами тиристорных мостов. С помощью данной модели, состоящей из генераторов сигналов различной формы *Step*, *R*, *G* и управляемого переключателя сигналов *Switch*, осущес-

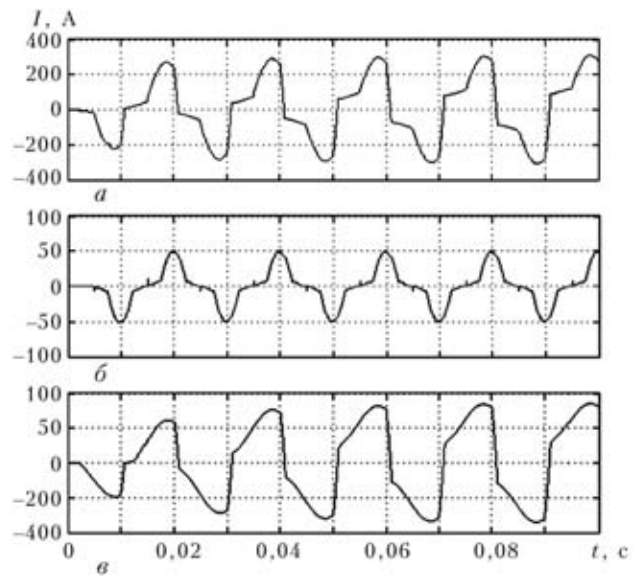


Рис. 6. Осциллограммы тока нагрузки управляемой формы (см. рис. 5, б) при разных значениях времени включения тиристорных мостов $VS1...VS4$, $VS5$ и $VS6$: а — 0...0,01, 0,005 и 0,0015 с; б — 0,005...0,015, 0,0075 и 0,0175 с; в — 0,0025...0,0125, 0,005 и 0,015 с

вляется регулирование длительности импульсов тока прямой и обратной полярности. Осциллограммы тока нагрузки, демонстрирующие работу источника питания в симметричном и асимметричном режимах, приведены на рис. 4.

В следующем примере рассмотрен один из вариантов источника питания переменного тока управляемой формы. Электрическая схема источника [7] и ее модель представлены на рис. 5. В этой схеме наряду с трансформатором $T1$, тиристорным мостом $VS1...VS4$ и дросселем $L1$ в его диагонали дополнительно к входу моста по переменному току и части обмотки дросселя подключены два тиристора $VS5$ и $VS6$, соединенные между собой. Это решение позволило с помощью генераторов импульсов $G1...G4$ управлять значениями и формой основного тока, в том числе и прямоугольной, а также формой импульса, который налагается на основной ток (рис. 6). Такой комбинированный источник питания повышает



быстродействие всей системы при переходных процессах, что особенно важно при сварке под флюсом, когда инерционность источника питания является причиной колебаний параметров режима сварочного процесса.

Таким образом, имитационное моделирование позволяет при разработке сварочных источников питания оценить возможности их различных схем, разные способы регулирования энергетических параметров и перспективу практического применения, исключая физическое моделирование.

1. Дьяконов В. П. MATLAB 6/5 SP1/7/0 Simulink 5/6. Основы применения. Сер. Библиотека профессионала. — М.: СОЛОМОН-Пресс, 2005. — 800 с.

2. Maxl G., Posch G. MAG-Wechselstromshweissen von hochfesten Feinkornbauustählen // Schweiss und Pruftechnik. 2008. — № 3. — S. 35–38.
3. Закс М. И., Каганский Б. А., Печенин А. А. Трансформаторы для электродуговой сварки. — Л.: Энергоатомиздат, 1988. — 136 с.
4. Пат. 47333 Украина, В 23 К 9/10, 9/00. Джерело живлення змінного струму керованої форми для дугових і шлакових технологій / В. В. Андреев, О. М. Сфременко, І. І. Заруба. — Опубл. 25.01.2010.
5. Особенности дуговой сварки переменным током низкой частоты / В. В. Андреев, Г. Н. Москович, А. М. Жерносеков, Л. Г. Шитова // Сварщик. — 2008. — № 6. — С. 19–21.
6. А. с. 1542721 СССР, МКІ⁵ В 23 К 9/00, 9/10. Источник питания для дуговой сварки / В. К. Лебедев, В. В. Андреев, Г. Н. Москович. — Опубл. 15.02.90; Бюл. № 6.
7. А. с. 1294523 СССР, МКІ⁴ В 23 К 9/00. Источник питания для дуговой сварки / Б. Е. Патон, В. К. Лебедев, И. И. Заруба и др. — Опубл. 07.03.87; Бюл. № 9.

The paper shows the effectiveness of simulation of electric diagrams for power sources of alternating current of a controllable shape at evaluation of output power characteristics and methods of their regulation.

Поступила в редакцию 21.08.2010

РАЗРАБОТКА МЕТОДОВ АДАПТИВНОГО УПРАВЛЕНИЯ И ИМПОРТОЗАМЕНЯЮЩЕГО ОБОРУДОВАНИЯ ОРБИТАЛЬНЫХ КОМПЛЕКСОВ ДЛЯ АВТОМАТИЧЕСКОЙ TIG-СВАРКИ НЕПОВОРОТНЫХ СТЫКОВ ТРУБОПРОВОДОВ ДИАМЕТРОМ 89... 219 мм ПРИ СООРУЖЕНИИ И РЕМОНТЕ ЭНЕРГБЛОКОВ АТОМНЫХ ЭЛЕКТРОСТАНЦИЙ УКРАИНЫ (Инновационный проект НАН Украины, выполненный в ИЭС им. Е. О. Патона)

При автоматизации процессов орбитальной дуговой сварки (ОДС) важное значение имеет получение надежной информации относительно сигналов тока и напряжения на сварочной дуге. Как известно, автоматы для ОДС работают в условиях высокого уровня электромагнитных полей, который приводит к существенному «зашумлению» сигналов в каналах измерения и управления. Для повышения качества систем управления необходимо использовать разные методы повышения их устойчивости. В рамках данной работы для обработки исходных сигналов датчиков предложено использовать метод вейвлет-преобразования. В этом случае реконструкция измерительных сигналов разрешает существенно улучшить соотношение сигнал/шум и тем самым повысить качество управления процессом ОДС. Вейвлет-преобразование временной последовательности сигналов тока и напряжения заключается в разложении их по базису определенных функций с помощью масштабирования и перенесения.

В отличие от преобразования Фурье вейвлет-преобразование дают двухмерное представление сигнала. При этом его частота и время являются независимыми переменными, т. е. представляется возможность анализа свойств процесса одновременно как во временной, так и в частотной областях. На данное время задача оптимального выбора вейвлета не решена. Поэтому исследователям приходится решать ее путем выбора разных вариантов материнских вейвлетов. При решении задачи выбора были использованы вейвлеты Хаару, Морло и Добеши. Как показало решение модельных задач с использованием пакета MATLAB, наилучшие метрологические показатели обеспечивают вейвлеты Добеши 5-го порядка.

При производстве энергоблоков атомных электростанций широко используются сварные трубчатые элементы. Остаточные напряжения (ОН), возникающие в элементах труб во время сварки, являются одним из важных факторов, определяющих их надежность и работоспособность. При определении ОН в сварных элементах с использованием экспериментальных методов считается, что напряжения на базе их определения являются постоянными, а участок контролируемой поверхности объекта плоским. Экспериментально установлено, что кривизна поверхности, в которой исследуются ОН, влияет на погрешность при их определении. Поэтому для оценки влияния кривизны поверхности на погрешность определения ОН проводился численный эксперимент с использованием метода конечных элементов. Результаты численного эксперимента и их анализ показали, что погрешности методики расчета ОН не превышают 8% в трубе диаметром 89 мм.