



ВЛИЯНИЕ ИНДУКЦИОННОГО НАГРЕВА НА ПРЕДОТВРАЩЕНИЕ ОБРАЗОВАНИЯ ГОРЯЧИХ ТРЕЩИН ПРИ ЛАЗЕРНОЙ СВАРКЕ АЛЮМИНИЕВЫХ СПЛАВОВ

В. В. СОМОНОВ¹, Ш. БЕМ², М. ГАЙЕР², Ш. БЕРТЕЛЬСБЕК²

¹ Институт лазерных и сварочных технологий Санкт-Петербургского политехнического университета.
195251 Россия, Санкт-Петербург. E-mail: vlad@ltc.ru

² University of Kassel. 34125 Germany, Kassel. E-mail: s.bertelsbeck@uni-kassel.de

Настоящая работа посвящена исследованию влияния индукционного нагрева на предотвращение образования горячих трещин при лазерной сварке алюминиевых сплавов. Используются образцы из алюминиевых сплавов систем Al–Mg–Si и Al–Si толщиной 2 мм. Представлены результаты численного моделирования температурных полей и полей напряжений, образующихся в процессе индукционного нагрева, а также результаты экспериментальной проверки моделирования индукционного нагрева. Библиогр. 25, табл. 3, рис. 10.

Ключевые слова: лазерная сварка, индукционный нагрев, алюминиевые сплавы, моделирование, SYSWeld, термические напряжения, горячие трещины

Алюминиевые сплавы широко используют в различных отраслях машиностроения благодаря возможности снижения удельного веса конструкции, приемлемым прочностным характеристикам в сочетании с низким удельным весом [1]. Кроме того, им также присуща высокая коррозионная стойкость [2]. Применение сварных конструкций из алюминия существенно ограничено из-за их склонности к образованию трещин при сварке [3, 4].

В последнее время для сварки алюминиевых конструкций все чаще используют современные лазеры, например, волоконные или дисковые, что позволяет получать относительно большое проплавление при небольшой погонной энергии [5]. Это в свою очередь уменьшает коробление и сводит к минимуму последующую обработку, сокращая этапы производства. При лазерной сварке алюминиевых сплавов также существуют проблемы, связанные с их склонностью к трещинообразованию в результате быстрого охлаждения расплава во время сварочного процесса.

Целью проводимых исследований является изучение влияния индукционного нагрева на предотвращение образования горячих трещин при лазерной сварке алюминиевых сплавов за счет уменьшения скорости охлаждения сварного шва и околосшовной зоны.

Горячие трещины при лазерной сварке алюминиевых сплавов. В алюминиевых конструкциях трещины преимущественно формируются во время затвердевания шва, возникая при усадке и кристаллизации эвтектических фаз в середине сварного шва [6]. В. Пеллини, а затем и Т. Кляйн

с Г. Дэвисом утверждают, что склонность к образованию горячих трещин в сплавах систем легирования Al–Mg–Si и Al–Si связана с «критическим интервалом», т. е. расстоянием между дендритами, растущими в противоположных друг другу направлениях при кристаллизации шва [7].

У. Фойрер предположил, что трещины появляются в «мягкой» (квазиравновесной двухфазной) зоне, если скорость охлаждения междендритной жидкости меньше или равна скорости усадки [8]. Т. С. Пивонка и М. К. Флеминг при рассмотрении трещинообразования основываются на уравнении Р. Пойссеуля, которое описывает градиент давления, вызывающий течение жидкости по «междендритному пути» [9]. Все эти объяснения связаны с особенностями кристаллизации сплавов, и склонность к горячим трещинам может быть определена путем получения кривых охлаждения при тепловой калориметрии. Для некоторых бинарных сплавов проверяются типичные S-образные кривые, когда склонность к трещинообразованию является функцией от содержания растворенных элементов [10]. Первое количественное описание образования трещин было предложено Н. Н. Прохоровым в середине XX века [10–12], который считал механическую деформацию растяжения причиной образования трещин. Он не учитывал металлургические условия в «мягкой зоне», т. е. образование микроструктур при кристаллизации в двухфазной области и не давал точного количественного критерия для прогнозирования склонности к трещинообразованию. Большинство работ по моделированию затверде-



вания трещин в сварных швах основаны на подходе Н. Н. Прохорова, т. е. без учета накопления деформаций и дефектов микроструктуры. Однако эти критерии рассматривают лишь некоторые механические условия, например, критическое значение напряжения или скорости деформации. Критерий М. Раппаца и других авторов учитывает охлаждение междендритной жидкости и деформации растяжения твердого тела перпендикулярно к направлению роста дендритов. По их мнению, горячие трещины зарождаются при достижении кавитацией давления критического значения, которое может быть рассчитано по физико-химическим свойствам сплава и микроструктурным размерам материала [13]. Склонность к образованию горячих трещин во время сварки традиционно оценивается для случая, когда напряжение или деформация изменяются во время процесса. Так, Н. Кониглио в своих исследованиях основывается на концепции улучшения свариваемости за счет увеличения содержания в алюминиевых сплавах кремния, восприимчивость к образованию трещин у него определяется критической скоростью деформации, возникающей во время сварки [14].

Моделирование технологического процесса индукционного нагрева пластин из алюминиевых сплавов. В последнее время наблюдаются два подхода к моделированию появления трещин, основанные на учете локализации образования трещин. В первом подходе, предложенном М. Шихахаром [15, 16], за основу был взят физический механизм образования трещин из механики разрушения твердых тел. В качестве критерия образования трещин выбран уровень напряжения в системе жидкость–твердое тело.

Для моделирования трещин он использовал специальную вычислительную технику и метод конечных элементов. Предположения о существовании металлургических условий в двухфазной области не учитываются. Значения напряжения в системе сравнивают с критическим значением, полученным ранее путем корреляции с поверхностной энергией расплава. Поверхностная энергия считается известной и имеет определенное значение для конкретной температуры, при этом рассматривается аспект локального образования трещин. Этот подход имеет несколько недостатков:

- экспериментально определить поверхностную энергию при высоких температурах очень сложно;
- поверхностная энергия расплава существенно зависит от изменений в химическом составе;
- очень небольшое количество поверхностно-активного элемента в расплаве может привести к изменению поверхностной энергии более чем в десять раз;

- расчетное напряжение в двухфазной области чувствительно к механическим свойствам при высоких температурах. Систематические ошибки были обнаружены в измерениях на основе таких свойств, как предел текучести, что может привести к существенным ошибкам в расчетах.

Второй подход к моделированию разработан Р. М. Хильбенгером [17–19] в нем за основу взята теория Пеллини. Моделирование горячих трещин, как и в предыдущем подходе, реализуется с помощью метода конечных элементов. Локализация растягивающих напряжений в пленке жидкости в остальном расплаве учитывается путем введения «жидкого» элемента в середину сварного шва, имеющего очень низкую текучесть в температурном диапазоне ликвидус–солидус. За критерий трещинообразования им взята максимально допустимая деформация «жидкого» элемента в двухфазной области. Параметры критической деформации устанавливаются экспериментально. Подход Хильбенгера подобно методу Шихахара позволяет получить визуальное представление о зарождении и распространении трещин.

Если попытаться обобщить теоретические представления, то горячие трещины образуются при критическом сочетании значений следующих факторов:

- температурного интервала хрупкости в период кристаллизации металла шва;
- минимальной пластичности в температурном интервале хрупкости δ_{\min} ;
- темпа высокотемпературной сварочной деформации α [20].

В литературе предлагается несколько способов предотвращения образования горячих трещин при лазерной сварке, такие, например, как введение присадочного материала, предварительный подогрев образцов в печи, использование защитного флюса во время сварки для предотвращения активного взаимодействия сварочной ванны с внешней средой, использование параллельного подогрева лазером меньшей мощности для компенсации растягивающих напряжений, возникающих в сварном шве. Сообщается также о том, на процесс лазерной сварки можно влиять с помощью магнитного поля. Например, может быть увеличена глубина проплавления, изменено сечение, могут быть подавлены периодические дефекты шва под названием «хампинг» [21].

Лазерная сварка с применением индукционного нагрева значительно снижает градиенты температуры на границе шва и свариваемого металла, что благоприятно сказывается на технологической прочности сварного соединения [22].

Использование компьютерного моделирования процесса зачастую позволяет резко снизить затраты на разработку бездефектной технологии

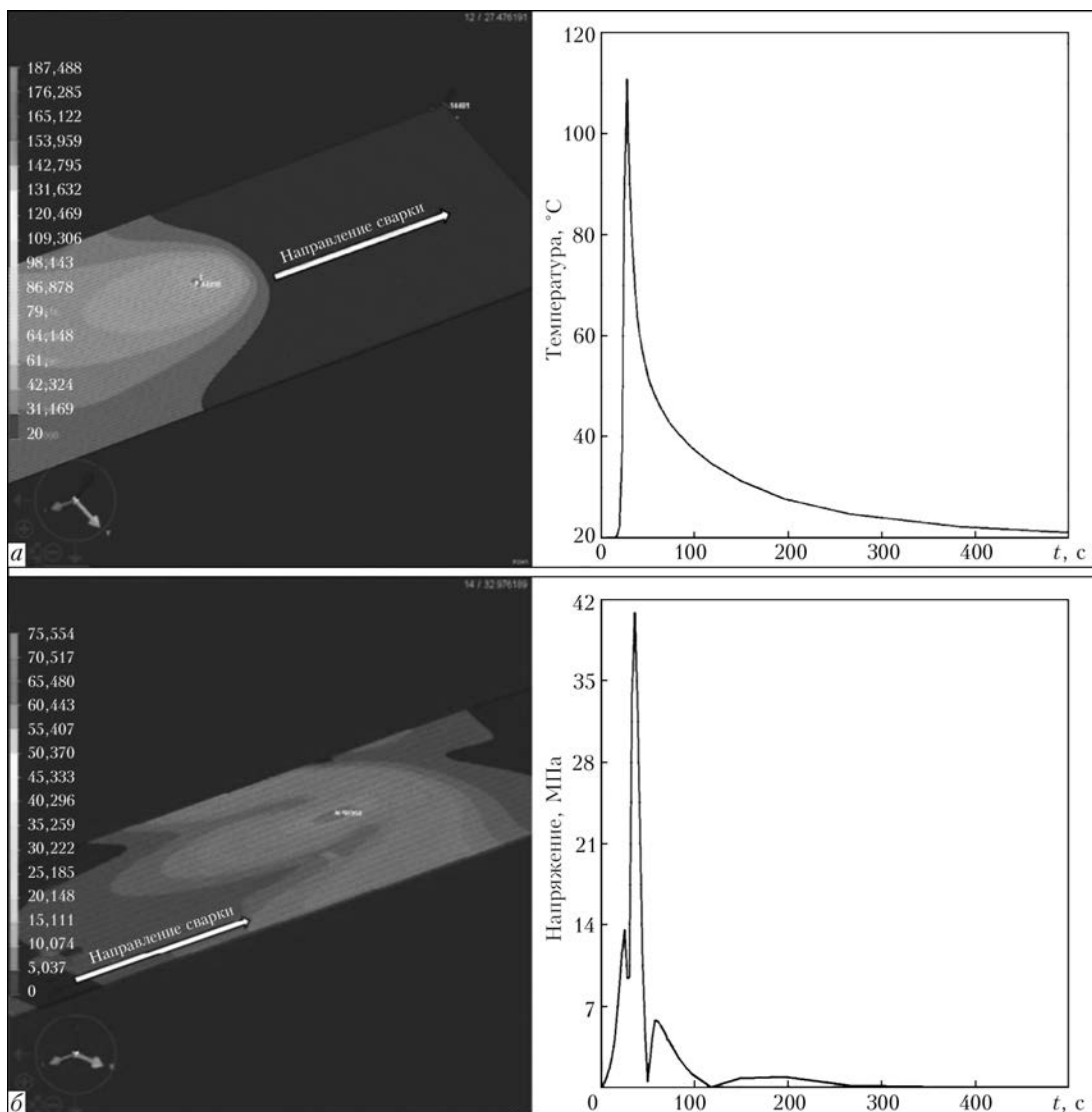


Рис. 1. Результаты расчета полей температуры (а) и напряжения (б)

за счет уменьшения объема экспериментальных исследований. Сегодня в обрабатывающей промышленности существует необходимость в создании алгоритмов для получения оптимальных параметров режима лазерной сварки на основе компьютерных моделей процессов, которые позволяют получать сварные швы без дефектов [23]. В ходе исследований смоделирован технологический процесс в компьютерном программном пакете SYSWeld 2012. В настоящее время существует множество пакетов программного обеспечения и инструментов моделирования, подразделяющихся на специализированные и универсальные программы. Специализированные пакеты используют при моделировании ограниченного количества систем и процессов. В большинстве случаев универсальные программы являются коммерческими разработками. С их помощью можно выполнять широкий спектр приложений, моделировать большое количество физических процессов и систем со сложной геометрией. Одним из них является универсальный программный пакет SYSWeld.

Он реализует конечно-элементную схему расчета, применяется при статическом и динамическом анализе конструкций с учетом физической и геометрической нелинейности, анализе усталостных характеристик и позволяет моделировать электромагнитные поля, гидрогазодинамические, акустические и другие процессы.

Основной задачей проводимых исследований являлось улучшение технологии лазерной сварки алюминиевых сплавов путем предотвращения или уменьшения образования горячих трещин в сварных швах. Это достигается путем термонаведения сжимающих напряжений в зону сварки, которые генерируются при индукционном нагреве поверхности пластины одновременно с лазерной сваркой.

В ходе моделирования нагрева образцов отслеживали уровень возникающих внутренних термических напряжений [24].

С помощью численной модели, созданной в SYSWeld, исследованы поля температур и термических напряжений, возникающие в результате индукционного нагрева образцов. При построении

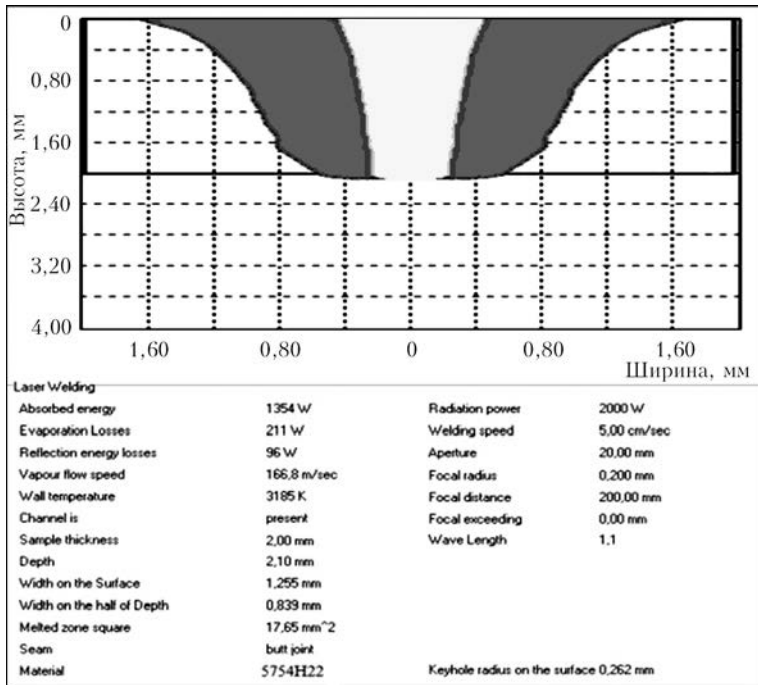


Рис. 2. Результаты моделирования лазерной сварки алюминиевого сплава 5754 H22 в LaserCAD

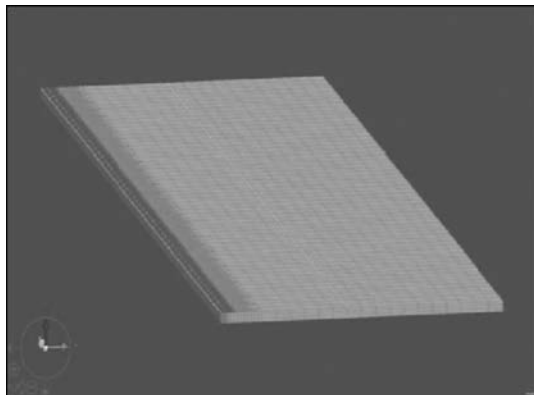


Рис. 3. Трехмерная геометрическая модель лазерной стыковой сварки сплава 6082 T4 толщиной 2 мм с индукционным нагревом околошовной зоны, построенная в SYSWeld 2012

модели учитывали, что при индукционном нагреве металлических заготовок в переменном электромагнитном поле КПД установки, как правило, не превышает 60 % [25]. Во время исследований моделировали процесс одностороннего индукционного нагрева пластины из алюминиевого сплава при ее перемещении. Подготовка файла для расчета включала создание трехмерной геометрической модели образца с определенными характеристиками источника индукционного нагрева и задание условий охлаждения, фиксации об-

разцов и параметров процесса нагрева. На выходе получали два файла с результатами изменения во времени полей температуры и напряжений (рис. 1).

В качестве нижней границы значений термических напряжений был взят предел упругости. При достижении определенного предела в металле начинают возникать пластические деформации. Для алюминиевых сплавов этот предел составляет более 30 МПа. Конечной задачей являлось получение параметров индукционного нагрева, при которых в околошовной зоне возникали бы термические напряжения, компенсирующие растягивающие напряжения в сварном шве. Затем результаты моделирования проверяли экспериментально.

Для определения оптимальных параметров режима сквозного проплавления пластин был смоделирован процесс лазерной стыковой сварки. Моделирование проводили с использованием программного пакета LaserCAD, разработанного Санкт-Петербургским государственным политехническим университетом (рис. 2). При расчете использовали следующие параметры: мощность лазерного излучения 2 кВт, диаметр луча 0,4 мм, фокусное расстояние 200 мм, длина волны излучения примерно 1 мкм, скорость сварки 50 мм/с. В результате глубина проплавления составила 2,1, ширина шва — 3 мм. По сути наблюдался эффект кинжального проплавления, характерный для лазерной сварки. Затем выполняли моделирование процесса лазерной стыковой сварки совместно с индукционным нагревом двумя равноудаленными от места стыка индукторами. С целью экономии компьютерной мощности и времени на расчет процесс моделировали только для половины сварочного стыка. Изображение трехмерной геометрической модели представлено на рис. 3.

Материалы и методика экспериментов. При проведении экспериментов использовали плоские образцы размером 600×150×2 мм двух марок алюминиевых сплавов 6082 T4 (сплав системы Al–Si–Mg–Mn, российский аналог АД35) и 5754 H22 (сплав системы Al–Mg, российский аналог АМг3) соответственно. Химический состав и механические свойства материалов приведены в табл. 1 и

Таблица 1. Химический состав исследуемых алюминиевых сплавов по ГОСТ 4784–97, мас. %

Марка сплава	Марка российского аналога	Al	Si	Fe	Cu	Mn	Mg	Cr	Zn	Ti
5754	АМг3	Основа	0,5...0,8	0,5	0,1	0,3...0,6	3,2...3,8	0,05	0,2	0,1
6082	АД35	»	0,7...1,3	0,5	0,1	0,4...1,0	0,6...1,2	0,25	0,2	0,1



Таблица 2. Механические свойства алюминиевых сплавов

Марка сплава	Тип обработки	$\sigma_{0,2\%}$, МПа	Предел прочности на разрыв, МПа	Предел прочности при сдвиге, МПа	Удлинение, %	Твердость по Виккерсу HV
6082	T4	170	260	170	19	75
	T6	310	340	210	11	100
	0	60	130	85	27	35
5754	0	100	215	140	25	55
	H22	185	245	150	15	75
	H24	215	270	160	14	80

2. Перед экспериментом поверхности пластин очищали от жира и грязи ацетоном.

Для исследований использовали специально разработанный экспериментальный стенд (рис. 4), оснащенный коаксиальным индуктором KI-112-U-30° фирмы IFF GmbH, Германия (рис. 5). Составные части стенда вместе с их характеристиками представлены ниже:

- линейный привод фирмы «Festo» EGC-80-800-TV-KF-0H-GK с каркасом стенда, собранным из алюминиевых профилей
- максимальная скорость перемещения, мм/с 2000
- Оборудование для индукционного нагрева фирмы IFF GmbH:**
- генератор импульсов EW100W:
 - максимальная мощность, кВт 10
 - мощность импульса, % 0...750
 - частота импульсов, кГц 8...20
- чиллер: температура эксплуатации, °C 18...30
- коаксиальный индуктор KI-112-U-30°
 - максимальное время процесса при использовании максимальной мощности импульса, с 0...100
 - допустимый зазор для использования, мм 0,2...0,5
 - температура нагрева, °C 0...300

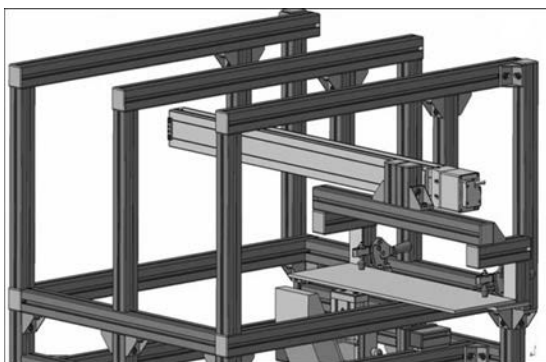


Рис. 4. Экспериментальный стенд

В ходе экспериментов производили индукционный нагрев пластин, при этом пластины перемещали со скоростью, равной скорости сварки, полученной в результате моделирования. Осуществляли онлайн измерение температуры в трех разных зонах и линейного изменения размеров во время индукционного нагрева. Повышение температуры фиксировали с помощью двухканального измерителя температуры GMH 3250 фирмы «Greisinger electronic GmbH» (Германия) и потенциометра IAS838 фирмы «Mastech» с функцией измерения температуры (рис. 6).

Перемещение (изменение) температурного поля регистрировали с помощью инфракрасной камеры и измерителя температуры Raynger MX4 фирмы «Raytek GmbH», Германия (рис. 7).

Некоторые результаты измерения температуры представлены в табл. 3. Как видно из таблицы, процесс индукционного нагрева описывается параметрами на двух стадиях:

- 1) параметрами процесса разогрева индуктора: шаг 1;
- 2) параметрами процесса индукционного нагрева пластины в движении: шаг 2.

Выбранные параметры процесса на шаге 1: частота импульсов в индукторе $f_1 = 12,5$ кГц,



Рис. 5. Коаксиальный индуктор KI-112-U-30° с генератором импульсов EW100W и чиллером



Таблица 3. Результаты измерения температуры

№ п/п	Перемещение, мм	$T_{уст}$, °C	Время ре-гулирования t , с	Шаг 1			Шаг 2			
				f_1 , кГц	PWM_1 , %	Время ₁ , с	f_2 , кГц	PWM_2 , %	Время ₂ , с	v , мм/с
1	500	300	1	12,5	750	10	13	600	10	50
2	500	300	1	13,5	750	10	15	700	10	50
4	500	300	1	12,5	750	10	13	600	10	50
5	500	300	1	12,5	750	10	15	600	10	50
11	483	300	1	12,5	750	5	15	700	10,5	50
12	483	300	1	12,5	750	5	13	700	10,5	50
13	483	300	1	12,5	750	5	13	700	10,5	50

Окончание табл. 3

№ п/п	Направление перемещения при нагреве, расстояние между центром индуктора и краем пластины	Зазор между индуктором и пластиной перед нагревом			T перед нагревом, °C			T во время нагрева, °C		
		зазор p_1 , мм	зазор p_2 , мм	зазор p_3 , мм	T_1	T_2	T_3	T_1	T_2	T_3
1	Справа налево, 60 мм	1,0	0,9	0,25	21,4	21,5	22	237,4	86,7	40
2		1,5	1,0	0,7	35,2	28	25	246,2	93,9	53
4		0,5	0,5	0,5	23,1	24,4	26	297,8	86,6	52
5		1,0	0,3	0,25	21,4	21,4	21	266,8	96,4	42
11	Справа налево, 40 мм	0,25	0,25	0,25	24	23,3	22,9	146	122,7	83
12		0,25	0,25	0,25	26	24,9	23,7	143	141,3	97,4
13		0,25	0,25	0,25	28	27,1	25,4	144	142,7	97,8

мощность импульсов в процентах от максимально вырабатываемой генератором $PWM_1 = 750 \%$,

время нагрева $Время_1 = 5$ с,

установленная максимальная температура нагрева индуктора $T_{уст} = 300$ °C.

Выбранные параметры процесса на шаге 2:

частота импульсов в индукторе $f_2 = 13$ кГц,

мощность импульсов в процентах от максимально вырабатываемой генератором $PWM_2 = 700 \%$,

время нагрева $Время_2 = 10,5$ с,

длина перемещения 483 мм,

скорость перемещения 50 мм/с,

зазор между индуктором и пластиной перед нагревом 0,25 мм.

Зарегистрированные значения температуры колебались в пределах 100...140 °C. При этом термические напряжения в околошовной зоне изменялись в пределах от 38 до 50 МПа, что совпадает с результатами моделирования. Скорость нагрева до высокой температуры зависела от количества повторных нагревов. Это объясняется изменением внутренней структуры материала и его восприимчивостью к индукционному нагреву после нагрева до температуры более 140 °C. Существует также зависимость и от положения индуктора по отношению к краю пластины. Чем ближе к краю, тем меньше мощность необходима

для нагрева и генерации необходимого уровня напряжений. Однако близко к краю располагать индуктор нельзя из-за быстрой деформации пластины в этом случае. Невозможно было поддерживать параметры нагрева пластины в процессе ее движения на постоянном уровне.

Примеры температурных полей, полученных в ходе экспериментов, представлены на рис. 8.

В будущем планируется проведение экспериментальной проверки результатов моделирования для лазерной сварки, используя излучение, генерируемое иттербиевым волоконным лазером YLS 10000 с максимальной выходной мощностью 10кВт, производства фирмы «IPG» (рис. 9).

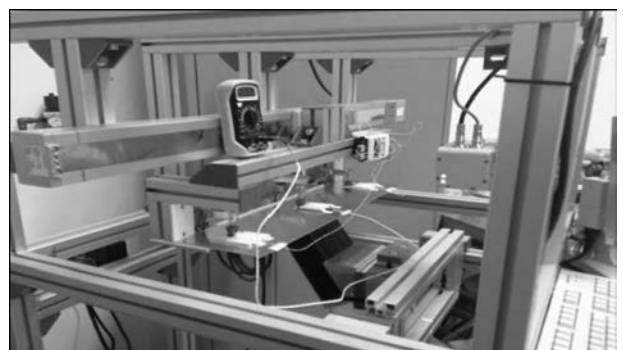


Рис. 6. Изображение двухканального измерителя температуры GMH 3250, потенциометра IAS838 и метода измерения температуры во время индукционного нагрева пластин

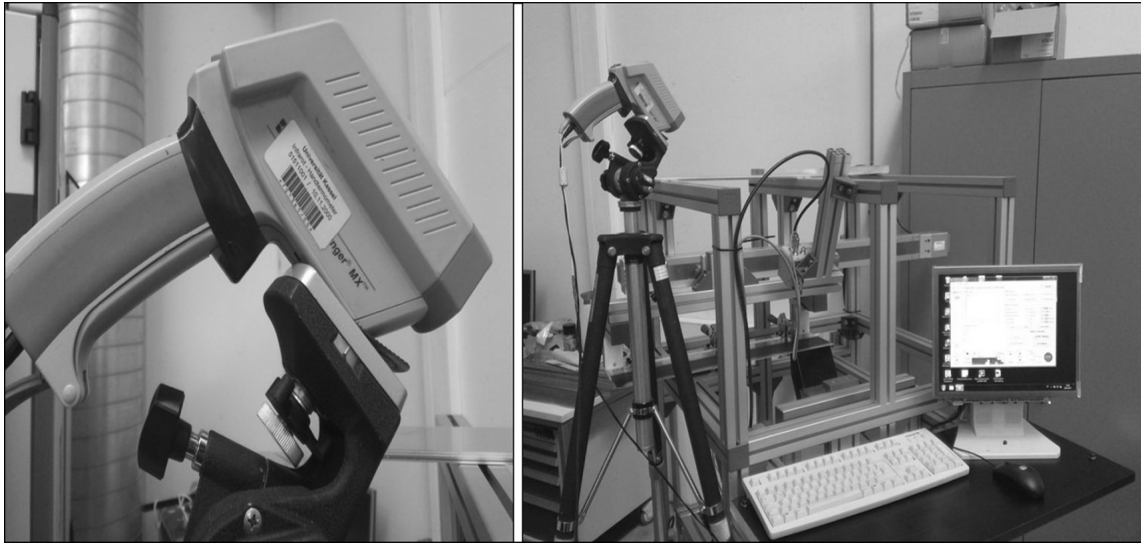


Рис. 7. Изображение инфракрасного термометра Raunger MX4 и момент измерения температурного поля



Рис. 8. Изображения температурных полей, полученные в ходе экспериментов



Рис. 9. Волоконный иттербиевый лазер YLS 10000

Перемещение луча будет осуществляться роботом фирмы «Reis Robotics», Германия (рис. 10).

Заключение. На данном этапе исследований установлено, что в результате индукционного нагрева пластин из алюминиевых сплавов 6082 T4

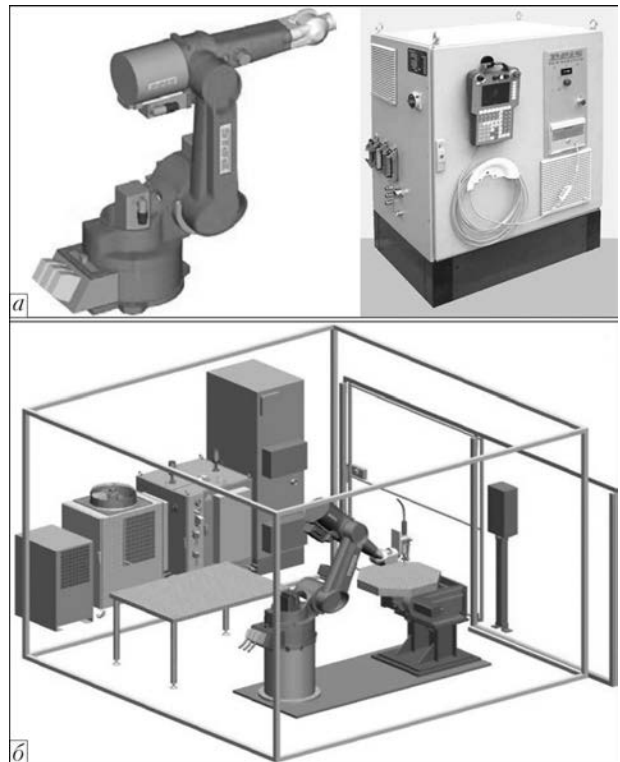


Рис. 10. Изображение робота REIS RV60-60 фирмы «Reis Robotics», Германия (а) и общее расположение оборудования для лазерной сварки (б)

и 5754 H22 толщиной 2мм в них возникают температурные поля, генерирующие поля растягивающих термических напряжений. Можно достичь уровня генерируемых термических напряжений, способного компенсировать нежелательные внутренние напряжения в сварном шве, приводящие к образованию горячих трещин при лазерной сварке. Подобраны режимы индукционного нагрева, дающие необходимый дополнительный подогрев.

Установлено, что уровень термических полей сильно зависит от первоначальной мощности ис-



точника нагрева и постоянства зазора между поверхностью индуктора и алюминиевой пластины. На скорость нагрева пластины влияет и первоначальная структура сплава. В ходе и проведенных опытов по многократному индукционному нагреву пластины с последующим охлаждением на воздухе после каждого нагрева зафиксировано, что средняя регистрируемая температура увеличивается на несколько градусов. В дальнейшем запланировано проведение проверочных экспериментов по лазерной сварке совместно с индукционным нагревом для подтверждения результатов моделирования.

Авторы благодарят Министерство образования и науки Российской Федерации за поддержку при проведении исследования, которое финансировалось в рамках совместной программы «Михаил Ломоносов» Немецкого общества международных обменов DAAD и Министерства образования и науки России.

1. Lang A. Schweißen von Aluminiumwerkstoffen im Fahrzeugbau // Jahrbuch Schweißtechnik, 1997.
2. Ostermann F. Anwendungstechnologie Aluminium. — Berlin, Heidelberg: Springer, 2007.
3. Cam G., dos Santos J. F., Kocak M. Laser and electron beam welding of Al-alloys. Rev. — Geesthacht: GKSS-Forschungszentrum, 1997.
4. Brune E. Schweißer Maschinenmarkt // Schweissen von Aluminiumwerkstoffen. — 2005. — 106, № 25/26.
5. Thomy C., Seefeld T., Vollertsen F. Schweißen mit Hochleistungsfaserlasern // Werkstatttechnik. — 2005. — № 10. — S. 815–820.
6. Ploshikhin V. et al. Integrated mechanical-metallurgical approach to modeling solidification cracking in welds // Hot cracking phenomena in welds. — Berlin: Springer, 2005.
7. Clyne T. W., Davies G. J. The influence of composition on solidification cracking susceptibility in binary alloy systems // British Foundry. — 1981. — 74. — P. 65.
8. Feurer U. Influence of alloy composition and solidification conditions on dendrite arm spacing, feeding and hot tearing properties of aluminum alloys // Proc. Intern. symp. on engineering alloys (Delft, The Netherlands, 1977). 1977. — P. 131–145.
9. Piwonka T. S., Flemings M. C. Pore formation in solidification // Transact. of AIME. — 1966. — 236. — P. 1157.
10. Prokhorov N. N. Hot cracking during welding. — Moscow: Mashgiz, 1952.
11. On problem of «hot» (crystallization) cracks / A. A. Bochvar, N. N. Rykalin, N. N. Prokhorov et al. // Svarochn. Proizvodstvo. — P. 5–7.
12. Prokhorov N. N. The technological strength of metals at crystallization during welding // Ibid. — P. 1–8.
13. Rappaz M., Drezet J.-M., Gremaud M. A new hot-tearing criterion // Metallurg and materials transact. A. — 1999. — 30. — P. 449–455.
14. Coniglio N. Aluminum alloy weldability: Identification of weld solidification cracking mechanisms through novel experimental technique and model development: BAM-Diss. — Berlin, 2008. — 208 p.
15. Shibahara M., Serizawa H., Murakawa H. Finite element method for hot cracking analysis under welding using temperature dependent interface element // Modeling of Casting. — Aachen: Shaker, 2000. — P. 844–851.
16. Shibahara M., Serizawa H., Murakawa H. Finite element method for hot cracking analysis using temperature dependent interface element // Mathematical Modeling of Weld Phenomena 5. — London: IOM com., 2001. — P. 253–267.
17. Bergmann H. W., Hilbinger R. M. Numerical simulation of centreline hot cracks in laser beam welding of aluminum close to the sheet edge // Mathematical Modeling of Weld Phenomena 4. — London: IOM com., 1998. — P. 658–668.
18. Considering of dynamic mechanical boundary conditions in the characterization of a hot cracking test by means of numerical simulation / R. M. Hilbinger, H. W. Bergmann, W. Kohler, F. Palm // Mathematical Modeling of Weld Phenomena 5. — London, 2001. — P. 847–862.
19. Hilbinger R. M. Heißrissbildung beim Schweißen von Aluminium in Blechrandlage. — Bayreuth: Universität Bayreuth, 2000.
20. Vasiliev V. I., Illiashchenko D. P., Pavlov N. V. Introduction to fundamentals of welding. — Tomsk: TPU, 2010. — 338 p.
21. Lindenau D. Magnetisch beeinflusstes Laserstrahlschweißen: Diss. — Stuttgart, 2007. — 188 S.
22. Gotbel G. Erweiterung der Prozessgrenzen beim Laserstrahlschweißen heißrissgefährdeter Werkstoffe: Diss.–Dresden, 2007. — 176 S.
23. Rapoport E. Ya. Optimization of processes of induction heating of metal. — Moscow: Metallurgiya, 1993. — 279 p.
24. Grigoriant A. G., Shiganov I. N., Chirkov A. M. Hybrid laser welding technology: Handbook. — Moscow: N. E. Bauman MG TU, 2004. — 52 p.
25. Korshikov S. E., Zaikin N. V., Rybalko G. S. Simulation of temperature fields and thermal stresses during heating of aluminum billets rotated in the direct current magnetic field // Bulletin of Samara State Technical University Engineering. — 2010. — № 2.

Поступила в редакцию 13.03.2013

«Зоря-Машпроект» получил оборудование от Института электросварки им. Е. О. Патона



Институт электросварки им. Е. О. Патона поставил оборудование для сварки компании «Зоря-Машпроект». Новая установка для электронно-лучевой сварки (УЭЛС-2), осуществляющая сварку турбинных и компрессорных дисков в роторы или так называемые барабаны, была введена в эксплуатацию.

Приобретение установки направлено на расширение пропускной способности мощностей предприятия в связи с наращиванием объемов производства.