



МАТЕМАТИЧЕСКОЕ МОДЕЛИРОВАНИЕ СТРУКТУРНЫХ ПРЕВРАЩЕНИЙ В ЗТВ ТИТАНОВОГО СПЛАВА VT23 ПРИ СВАРКЕ ТИГ*

С. В. АХОНИН, В. Ю. БЕЛОУС, А. Ф. МУЖИЧЕНКО, Р. В. СЕЛИН

ИЭС им. Е. О. Патона НАНУ. 03680, г. Киев-150, ул. Боженко, 11. E-mail: office@paton.kiev.ua

Вопросам свариваемости сложнелегированных титановых сплавов посвящено достаточное количество работ. В связи со значительной трудоемкостью экспериментальных исследований представляется актуальным применение математических методов для оценки влияния параметров термического цикла сварки на структурные превращения в зоне термического влияния (ЗТВ). В работе методами математического моделирования изучается влияние термического цикла аргодуговой сварки на форму и размеры сварного шва, протяженность ЗТВ и на кинетику структурных превращений в металле ЗТВ на примере аргодуговой сварки вольфрамовым электродом высокопрочного титанового сплава VT23. Расчеты по трехмерной математической модели тепловых процессов в титане при сварке, основу которой составляет дифференциальное уравнение теплопроводности, осуществляли с применением пакета прикладных программ на основе метода конечных элементов. Проведенные расчеты позволили определить размеры и форму шва и ЗТВ, в которых протекают полиморфные превращения с образованием α -, α' - и β -фаз. Расчеты показали, что образование α' -фазы возможно в металле сварного шва, который имеет наибольшие скорости охлаждения. На изученных режимах при скоростях сварки 10 м/ч образования малопластичной ω -фазы не происходит в связи со сравнительно малыми скоростями охлаждения в интервале температур 500...600 °С. Полученные результаты могут быть использованы при разработке технологии сварки перспективных титановых сплавов. Библиогр. 4, рис. 6.

Ключевые слова: сварка ТИГ, математическое моделирование, титановый сплав, скорость и охлаждение, полиморфные превращения

Дуговая сварка вольфрамовым электродом в среде инертных газов — аргона и гелия остается наиболее распространенным, относительно простым и универсальным способом изготовления конструкций из титановых сплавов. Он позволяет осуществлять сварку в различных пространственных положениях и достаточно быстро перенастраивать оборудование при изменении типа соединения и толщины свариваемого металла. Одним из путей расширения технологических возможностей дуговой сварки вольфрамовым электродом при сварке в узкий зазор деталей значительной толщины, а также при наплавочных работах является применение внешнего управляющего магнитного поля для отклонения сварочной дуги [1]. Экспериментальное изучение тепловых процессов, протекающих в сварном соединении при сварке титана магнитоуправляемой дугой, трудоемко и дорогостояще в связи с большим количеством параметров сварочного процесса, особенно в случае сварки высокопрочных титановых сплавов. Поэтому авторами выполнялось аналитическое изучение тепловых условий в процессе сварки плит

из титанового сплава VT23 путем математического моделирования процесса.

Моделирование позволило изучить влияние таких параметров процесса, как скорость сварки и величина погонной энергии на форму зоны проплавления основного металла и ЗТВ, на значения максимальных скоростей охлаждения в различных участках металла ЗТВ и градиенты температур при охлаждении [2].

Схема процесса наплавки титановых деталей представлена на рис. 1.

Для расчета тепловых условий, сопровождающих процесс оплавления поверхности металла, использовали математическую модель, основу ко-

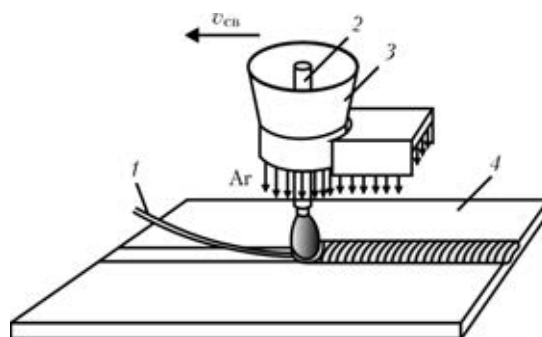


Рис. 1. Схема процесса дуговой сварки титана вольфрамовым электродом: 1 — присадочная проволока; 2 — вольфрамовый электрод; 3 — защитное сопло; 4 — наплавляемое изделие

* Публикуется по материалам доклада, представленного на Шестой международной конференции «Математическое моделирование и информационные технологии в сварке и родственных процессах», 29 мая–1 июня 2012 г., пос. Кацивели.

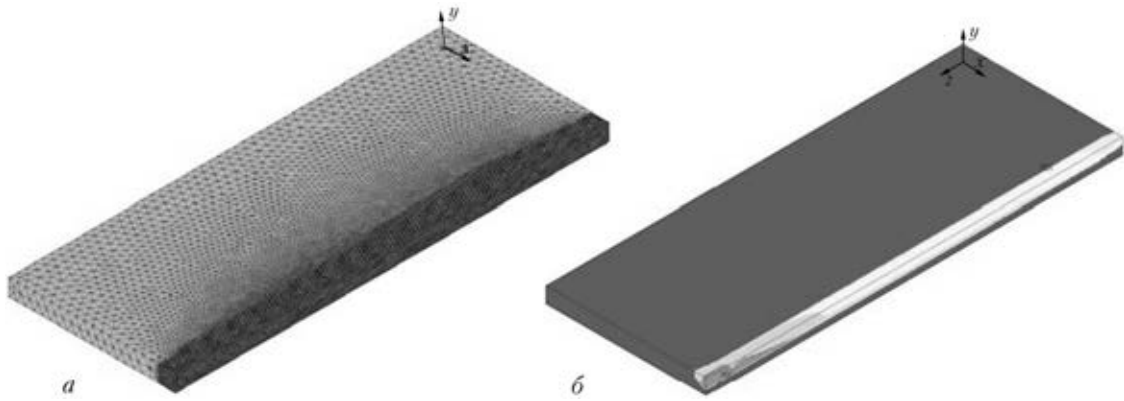


Рис. 2. Конечно-элементная модель, примененная в расчетах (а), результат расчета тепловых полей (б)

торой составляет дифференциальное уравнение теплопроводности в трехмерной декартовой системе координат.

Конечно-элементная трехмерная модель тепловых процессов наплавки листов титана в прямоугольную разделку с перемещающимся источником нагрева представлена на рис. 2, а, результаты приведены для половины сварного соединения.

В качестве исходных данных для расчета выбрали следующие параметры: $v_{св} = 10$ м/ч, $I_{св} = 220$ А, $U_{д} = 12$ В.

С учетом приведенных выше начальных и граничных условий с использованием программного модуля «ANSYS» были получены расчетные тепловые поля (рис. 2, б) в наплавляемом изделии. По результатам расчетов построили изотермы максимальных температур, по которым определяли геометрию и размеры зоны проплавления, ЗТВ, зоны полиморфного превращения (рис. 3, а), а также распределение максимальных скоростей охлаждения в поперечном сечении сварного

соединения и градиентов температур в поперечном сечении сварного соединения. Сопоставление результатов расчета формы зоны проплавления с экспериментальными данными показало удовлетворительную сходимость результатов (см. рис. 3).

Сварные соединения высоколегированного титанового сплава ВТ 23 чувствительны к скорости охлаждения [3]. Полученные результаты позволяют оценить вероятный фазовый состав остывающего металла шва и ЗТВ. На диаграмме (рис. 4) отмечена температура начала мартенситного превращения $\beta \rightarrow \alpha''$ (560 °С), линии начала и конца высокотемпературного диффузионного распада β -фазы и линия начала выделения низкотемпературной α_H -фазы. В интервале скоростей охлаждения 59...11 °С/с на диаграмме указана линия превращения $\beta \rightarrow \omega$.

Анализ полученных расчетных данных показал, что при охлаждении с температуры 1667 до 890 °С наибольшие скорости охлаждения отме-

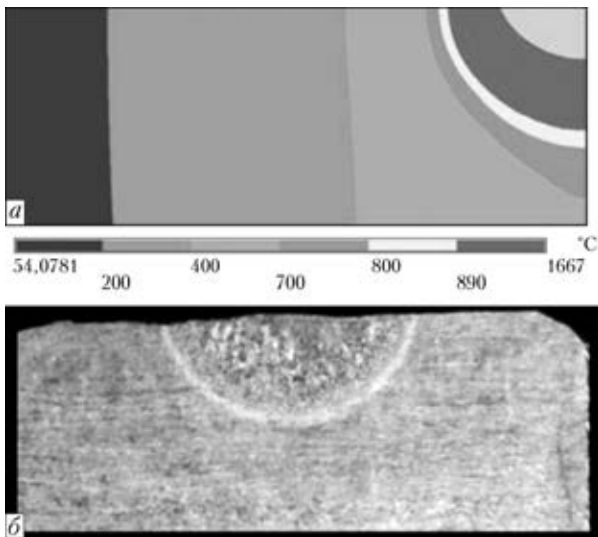


Рис. 3. Изотермы максимальных температур, полученные в результате расчета (приведена половина сварного соединения) (а), поперечный макрошлиф наплавки вольфрамовым электродом (б)

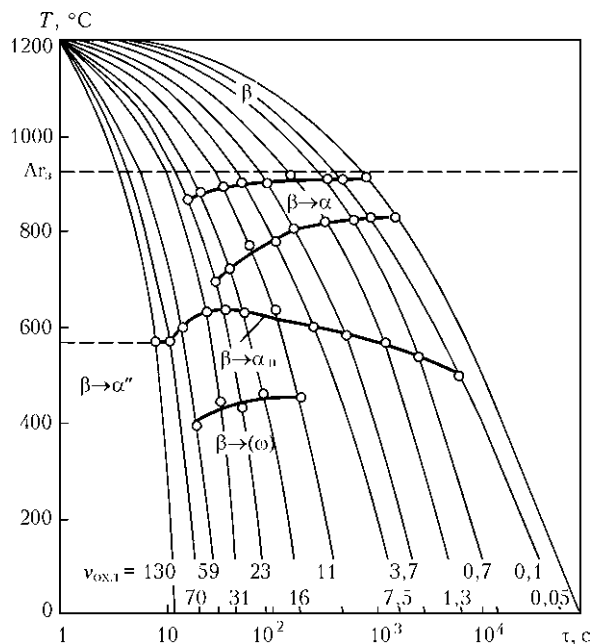


Рис. 4. Диаграмма анизотропических превращений титанового сплава ВТ23 [3]

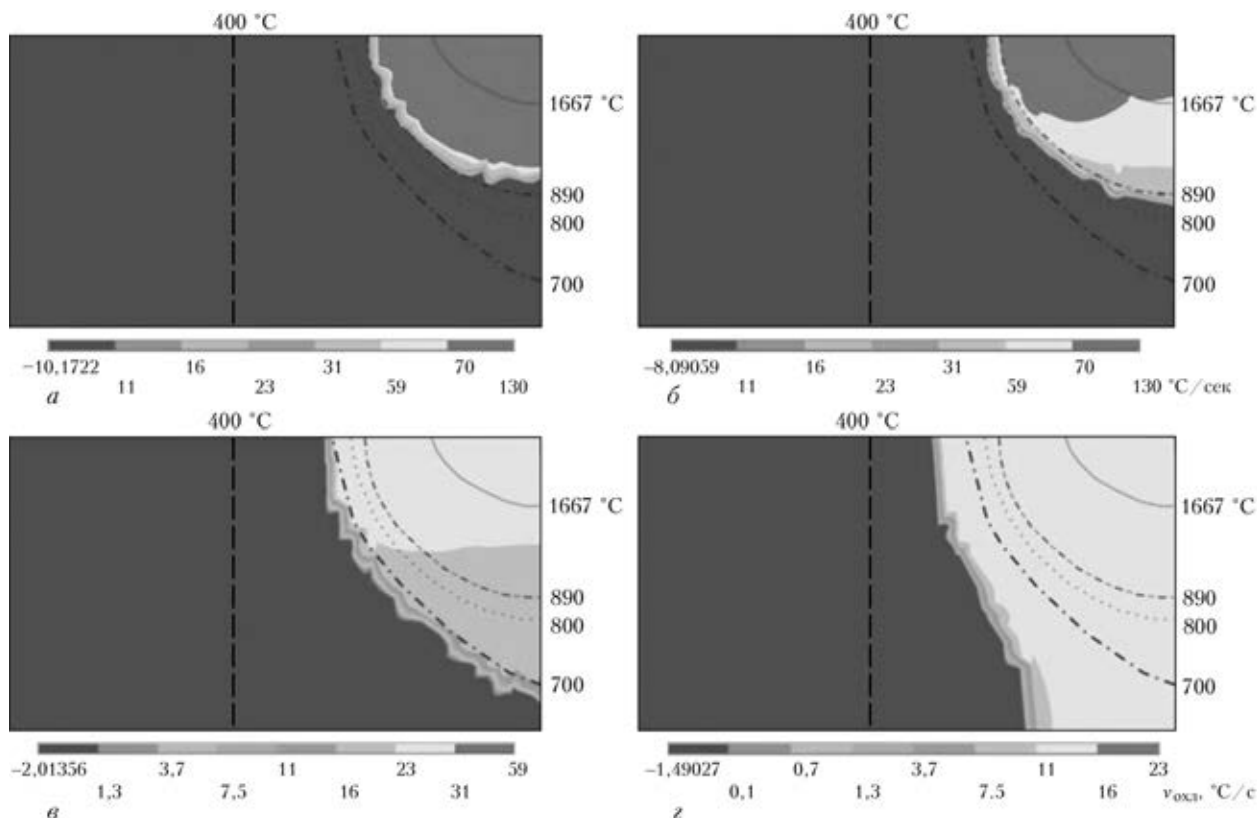


Рис. 5. Распределение максимальных скоростей охлаждения в поперечном сечении сварного соединения титанового сплава ВТ23 в интервале температур: *a* — 1000...890 °С; *б* — 890...800; *в* — 700...600; *з* — 600...500; $v_{св} = 10$ м/ч, $I_{св} = 220$ А, $U_{д} = 12$ В (пунктирными линиями обозначены характерные изотермы максимальных температур)

чаются в металле шва и могут достигать значений 400 °С/с, в зоне сплавления скорости охлаждения могут достигать значений 130 °С/с, а в большей части металла ЗТВ скорость охлаждения не превышает значения 30 °С/с.

При достижении температуры 900 °С скорость охлаждения сварного шва снижается до 130 °С/с, а участка, соответствующего зоне крупного зерна, увеличивается до 70 °С/с. При охлаждении в интервале температур 890...800 °С скорость охлаждения сварного шва составляет 70...130 °С/с, в этом случае образуются пластины α'' -фазы. При охлаждении в этом интервале температур (890...800 °С) наибольшую скорость охлаждения имеет верхняя часть металла сварного соединения, поэтому в этой зоне следует ожидать наи-

большой размер выделений высокотемпературной α -фазы (рис. 5, *a, б*). Следует отметить, что максимальный градиент температур при температуре 890 °С находится не в верхней части остывающего металла шва, а в металле ЗТВ (рис. 6). В интервале температур 700...600 °С скорость охлаждения верхней части металла сварного соединения все еще наибольшая и составляет 23...31 °С/с (рис. 5, *в*), а при охлаждении с 600...500 °С скорость охлаждения выравнивается в целом по сечению ЗТВ и составляет 11...16 °С/с. В этом случае распад β -фазы, обогащенной β -стабилизаторами, происходит с выделением так называемой низкотемпературной α_n -фазы [4], отличающейся от высокотемпературной тем, что она содержит больше легирующих элементов и намного более диспер-

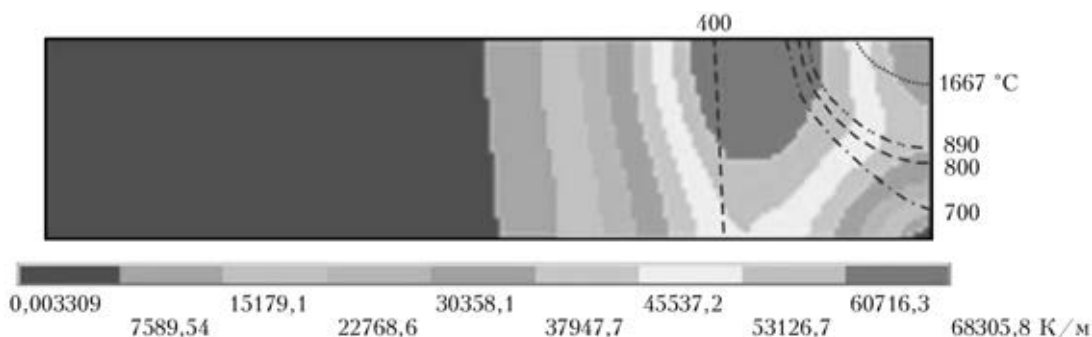


Рис. 6. Распределение градиентов температур в поперечном сечении сварного соединения титанового сплава ВТ23 при температуре 890 °С



сная. В связи с низкой пластичностью α_n связано и значительное снижение пластичности сварных соединений сплава ВТ23, выполненных на приведенном режиме.

Охлаждение в интервале температур 500...400 °С происходит на фоне выравнивания скоростей охлаждения шва и металла ЗТВ, при этом скорости охлаждения составляют 3,7...7,5 °С/с и практически равномерны по всей ЗТВ. Распада в этом интервале температур β -фазы с образованием ω -фазы не происходит в связи со сравнительно малыми скоростями охлаждения.

Скоростей охлаждения менее 0,05 °С/с в сварном охлаждении не отмечается, поэтому металл сварного шва и ЗТВ состоит из смеси α - и β -фаз, а их соотношение различно для разных участков сварного соединения.

Выводы

1. Разработана математическая модель тепловых процессов в титане при сварке вольфрамовым электродом, которая позволила определить размеры, форму шва и ЗТВ, в которых протекают полиморфные превращения с образованием α -, α'' - и β -фаз.

2. Проведенные расчеты показали, что образование α'' -фазы возможно в металле сварного

шва, который имеет наибольшие скорости охлаждения.

3. Образование малопластичной ω -фазы в сварном шве или в металле ЗТВ сварных соединений титанового сплава ВТ23, выполненных на приведенном режиме, не происходит в связи со сравнительно малыми скоростями охлаждения в интервале температур 500...600 °С.

4. Снижение пластичности сварных соединений титанового сплава ВТ23 связано с образованием α_n -фазы, образующейся в участках β -твердого раствора, обогащенных легирующими элементами при охлаждении со скоростями 70...0,1 °С/с.

1. *Металлургия* и технология сварки титана и его сплавов / С. М. Гуревич, В. Н. Замков, В. Е. Блашук и др. — Киев: Наук. думка, 1986. — 240 с.
2. *Akhonin S. V., Belous V. Yu., Muzhychenko A. F.* Narrow-gap TIG welding of titanium alloys with electromagnetic redistribution of thermal energy of the arc // Proc. of the Fourth Int. conf. on laser technologies in welding and materials (26–29 May, 2009, Katsiveli, Crimea, Ukraine). — 2009. — P. 11–13.
3. *Фазовые превращения при непрерывном охлаждении в сплавах ВТ6ч и ВТ23.* Изв. вузов / В. С. Лясоцкая, И. В. Лясоцкий, В. Н. Мещеряков, и др. // Цвет. металлургия. — 1986. — № 2. — С. 88–93.
4. *Лясоцкая В. С.* Термическая обработка сварных соединений титановых сплавов. — М.: Экомет, 2003. — 352 с.

Поступила в редакцию 24.01.2013



МЕЖДУНАРОДНАЯ НАУЧНО-ТЕХНИЧЕСКАЯ КОНФЕРЕНЦИЯ «СВАРКА И КОНТРОЛЬ-2013»,

посвященная 125-летию изобретения Н. Г. Славяновым
электродуговой сварки плавящимся электродом

15–17 мая 2013

Пермь, Россия

На конференции будут заслушаны доклады ученых из разных стран о наиболее важных научных достижениях в области сварки и родственных процессов: технологии и оборудование для сварки, нанесение покрытий, пайка, новые материалы, неразрушающий контроль, техническая диагностика, гибридная сварка, сварка в медицине.

Контакты: 614990 г. Пермь, Комсомольский просп., 29, ПНИПУ
E-mail: svarka@pstu.ru, тел. (342) 219-83-71, 8-952-319-14-43