



## ПЕРСПЕКТИВЫ ПОВЫШЕНИЯ ЭНЕРГЕТИЧЕСКИХ ПОКАЗАТЕЛЕЙ ПРИ КОНТАКТНОЙ СТЫКОВОЙ СВАРКЕ (Обзор)

Академик НАН Украины С. И. КУЧУК-ЯЦЕНКО, Ю. С. НЕЙЛО, инж., В. С. ГАВРИШ, канд. техн. наук, К. В. ГУЩИН, инж. (Ин-т электросварки им. Е. О. Патона НАН Украины)

Приведен обзор разработок, направленных на повышение энергетических показателей при контактной стыковой сварке, и анализ возможных путей исследований в этом направлении.

*Ключевые слова:* контактная стыковая сварка, технология, оборудование, источник питания, постоянный ток, переменный ток, ток низкой частоты, вторичный контур, сопротивление контура, энергетические показатели

Мощность оборудования, используемого при контактной стыковой сварке (КСС), составляет десятки и сотни киловатт. Одной из актуальных задач является нахождение путей равномерной загрузки трехфазной питающей сети при однофазной нагрузке в сварочной цепи, характерной для контактного нагрева. Неравномерная нагрузка приводит к большему падению в распределительной сети, создает неблагоприятные условия для эксплуатации другого оборудования, подключенного к этой сети. При выборе источников энергоснабжения однофазных контактных машин приходится ориентироваться на повышенные фазовые нагрузки и соответственно общую мощность источника питания.

В большинстве стандартных машин КСС используется технология, предусматривающая повторно-кратковременный нагрев деталей сопротивлением, когда нагрузка изменяется от нуля до предельного значения, что также отрицательно влияет на потребители энергии в общей сети.

Коэффициент мощности стандартных машин КСС составляет 0,5...0,6, а термический КПД не превышает 30 %. Это обусловлено тем, что сопротивление сварочной цепи машин соизмеримо, а во многих случаях превышает сопротивление в контакте между деталями при их нагреве [1, 2].

В последние десятилетия разработаны различные системы управления силовыми цепями контактных машин, предназначенные для распределения однофазной нагрузки на три фазы [2, 3]. По принципу работы используемые силовые компоненты можно разделить на две категории. В первой коммутация токов производится в первичных обмотках сварочного трансформатора, при этом во вторичной цепи сварочного контура под-

держивается ток пониженной частоты (5...30 Гц) по отношению к 50 Гц питающей сети. Во второй — во вторичных обмотках сварочного трансформатора установлены выпрямители, обеспечивающие протекание в сварочной цепи постоянного тока. Подробный анализ работы преобразователей первой группы приведен в работах [2, 3]. Такие преобразователи находят применение в машинах для точечной и конденсаторной сварки мощностью до 100...150 кВт.

Первый преобразователь частоты и числа фаз для использования при КСС был разработан в ИЭС им. Е. О. Патона еще в начале 1960-х годов [4]. Позже аналогичные преобразователи были разработаны другими фирмами, в частности «Sciaky». Преобразователь (рис. 1) состоит из шести тиристоров (в первых машинах использовались игнитроны).

Низкочастотные преобразователи подобного типа производства фирмы «Sciaky» до настоящего времени используют в мощных машинах для точечной и рельефной сварки. Применение их для стыковой сварки ограничилось выпуском единичных образцов и не получило дальнейшего развития. Это обусловлено прежде всего значительным усложнением конструкции низкочастотного сварочного трансформатора, значительным увеличением его массы, размеров и соответственно стоимости.

В новых поколениях мощных машин для КСС, поставляемых ведущими производителями такого оборудования, в последнее десятилетие используются преобразователи второй категории, предусматривающие выпрямление тока во вторичной цепи.

На рис. 2 представлены схемы трех- и шестиполупериодного выпрямителя, используемого в современных контактных машинах.

Наиболее часто используют отдельные трансформаторы, первичные обмотки которых соединены треугольником или звездой. В цепи пер-

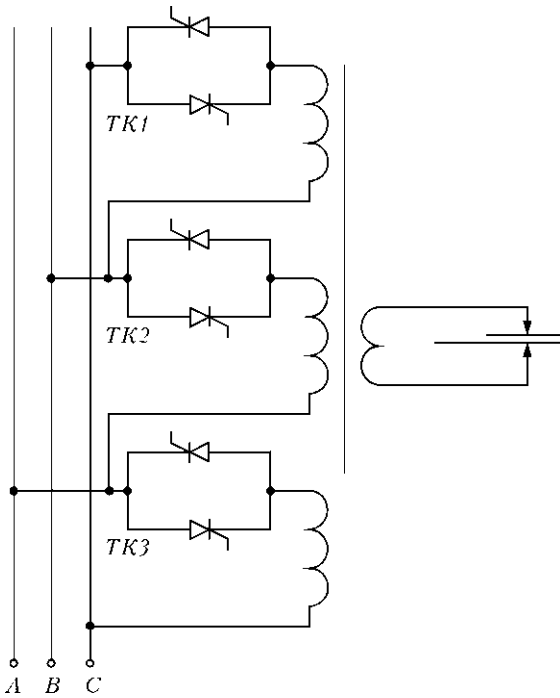


Рис. 1. Схема преобразователя частоты с четырехобмоточным трансформатором (TK1...TK3 — тиристорные контакторы)

вичных обмоток имеются тиристорные контакторы, позволяющие регулировать напряжение, подаваемое на трансформатор. В каждой цепи вторичных обмоток трансформаторов включены одно- или двухплечные выпрямители, вторичные обмотки соединены звездой. Конструктивно выпрямитель представляет собой единый модуль. Трансформаторы и вентили имеют систему охлаждения. Выпрямленный сварочный ток практически постоянный, коэффициент пульсации для трехполупериодного выпрямителя составляет 25, для шестиполупериодного — 5,7 %. Для мощных стыковых контактных машин преимущественно используются шестиполупериодные выпрямители с соединением первичных обмоток на треугольник. Фирмы «Roman transformer», «Safco System s.r.l.», «Dalex Schweissttechnik» в последние годы обеспечивают поставку модулей подобного типа на токи от 17 до 100 кА. Появление на мировом рынке таких систем значительно расширило возможности для создания новых поколений специализированного и универсального оборудования для КСС в различных отраслях промышленности. Использование преобразователей постоянного тока позволяет решить проблему равномерной загрузки сети при использовании мощных контактных машин и повысить эффективность их применения. При этом повышается коэффициент мощности такого оборудования, так как снижаются реактивные потери во вторичном контуре сварочной цепи. Наряду с отмеченными преимуществами в целом применение постоянного тока не позволило

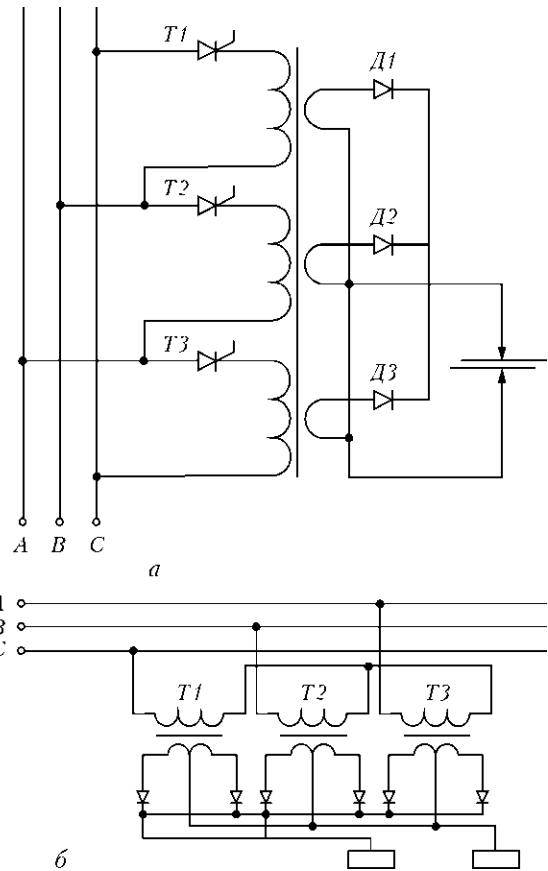


Рис. 2. Схема трех- (а) и шестиполупериодного (б) выпрямителя (T1...T3 — тиристоры; D1...D3 — диоды)

существенно понизить общую потребляемую мощность в сварочной цепи по сравнению с аналогичными показателями при питании от 50 Гц. Это обусловлено тем, что при нагреве сопротивлением деталей большого сечения (5...10 тыс. мм<sup>2</sup>) падение напряжения в контакте между деталями составляет 1,5...2,0 В. Падение напряжения на современных кремниевых вентилях приблизительно такое же, потери энергии в вентилях соизмеримы с расходуемой на сварку. При сварке алюминиевых деталей потери энергии еще выше, поэтому термический КПД процесса нагрева сопротивлением на постоянном токе ниже, чем при использовании преобразователей первой группы, в частности, низкочастотного преобразователя [4]. В таблице приведены технические характеристики некоторых современных машин для КСС рельсов. В них используются мощные выпрямители, позволяющие получать во вторичной цепи токи 50...100 кА. Для сравнения в таблице приведены также аналогичные показатели машин, рассчитанных на однофазную нагрузку.

При одинаковой производительности и мощности сварочных машин машины с трехфазной нагрузкой имеют мощность, распределенную на три фазы. В результате их установочная мощность снижается в  $\sqrt{3}$  раз.



## Технические характеристики машин КСС рельсов на постоянном и переменном токе фирмы «Schlatter»

Тип машины	Максимальное поперечное сечение, которое сваривается $S$ , мм <sup>2</sup>	Номинальная мощность сварочной машины $P_{ном}$ , кВт·А	Мощность при коротком замыкании сварочной машины $P_{max}$ , кВт·А	Максимальный вторичный ток $I_{2max}$ , кА
Постоянный ток				
GAAS-80	12000	580	630	80
GAAS-100	20000	580	630	100
Переменный ток				
Aa 50/500u	10000	500	1500	90
Aa 50/450s	10000	450	1300	80
Aa 35/400s	8000	400	1000	70
BHVR 43/120	6000	450	—	—

Применение постоянного тока, судя по опыту эксплуатации такого оборудования, кроме улучшения энергетических показателей, обеспечивает ряд технологических преимуществ. В частности, в рекламных материалах [5] отмечается, что при использовании постоянного тока наблюдается более равномерный нагрев деталей по всему сечению.

Приведенные данные относятся к технологиям сварки, при которых основной нагрев деталей выполняется сопротивлением при коротких замыканиях из торцов.

Возможности дальнейшего повышения термического КПД и снижения потребляемой мощности при использовании таких технологий в значительной мере исчерпаны, по крайней мере, для систем, в которых используются современные полупроводниковые вентили. Более радикальное улучшение этих показателей можно ожидать при нахождении способов повышения эффективности контактного нагрева, предусматривающего повышение контактного сопротивления  $R_{к.з}$  либо снижение  $Z_{к.з}$  сварочной цепи.

В ИЭС им. Е. О. Патона за последние десятилетия разработано несколько поколений машин КСС деталей из различных сталей и сплавов на основе алюминия, титана, хрома с площадью поперечного сечения до 100 тыс. мм<sup>2</sup> и более. Они отличаются относительно малой удельной потребляемой мощностью (15 Вт/мм<sup>2</sup>), высоким коэффициентом мощности (0,80...0,95), высоким термическим КПД (60...70 %). В основу конструкции машин и систем управления положена технология сварки непрерывным оплавлением с программным управлением основными параметрами. В последние годы промышленное применение нашли разновидности этой технологии, получившие название пульсирующего оплавления [6]. Наряду с высокой производительностью она обеспечивает значительное (в 2...3 раза) снижение потребляемой мощности по сравнению с машинами, использующими технологию сварки с нагревом сопротивлением. Это прежде всего обус-

ловлено возможностью получения высококонцентрированного нагрева путем автоматического управления сопротивлением в контакте между деталями  $R_{к.з}$  на уровне  $R_{к.з} \geq Z_{к.з}$ . Для осуществления процесса непрерывного оплавления необходимо в 2...3 раза, а в специализированных машинах более чем в 10 раз снизить значение  $Z_{к.з}$ , что достигается определенной конструкцией сварочной цепи. Хотя такие машины не обеспечивают трехфазную загрузку сети, в них мощность в фазе ниже, чем в обычных машинах с трехфазной загрузкой. Поскольку большинство указанных машин специализированы на сварку определенных изделий (трубы, рельсы), они имеют индивидуальные источники энергоснабжения (передвижные электростанции), когда требования трехфазной загрузки сети не столь актуальны. В ряде случаев технологии сварки непрерывным оплавлением успешно используют на универсальных стыковых машинах, где существенную реконструкцию вторичного контура трудно выполнить. Весьма эффективным оказалось переоборудование универсальной типовой однофазной рельсосварочной машины МСГУ-500 с использованием низкочастотного преобразователя частоты и числа фаз. Использование во вторичном контуре частоты 5 Гц позволило снизить его сопротивление с 280 до 120 мкОм. При этом напряжение, необходимое для возбуждения непрерывного оплавления при сварке рельсов тяжелых типов, снизилось с 11,5 до 6,26 В [4]. Применение в данном случае технологии сварки непрерывным оплавлением позволило снизить потребляемую мощность в 2,5 раза, сократить длительность сварки и расход электроэнергии в 1,5...2,0 раза.

Рассматривая перспективы дальнейшего совершенствования такого оборудования наряду с нахождением рациональных конструкций вторичного контура с целью минимизации его сопротивления, представляется целесообразным разработать преобразователи первой категории, ориентированных на средние частоты до 30 Гц.

При использовании постоянного тока для сварки непрерывным оплавлением также можно ожидать улучшения энергетических показателей процесса сварки, так как среднее значение  $R_{к.з}$  при оплавлении выше, чем при нагреве сопротивлением. Это ухудшает работу вентилях выпрямителей, требующую синхронизации нагрузок. В мировой практике пока нет примеров промышленного использования машин с преобразователями постоянного тока для сварки деталей с большим сечением непрерывным оплавлением. В лабораторных условиях проводили опыты по сварке на постоянном токе пластин и тонкостенных труб поверхностей нагрева диаметром 30...50 мм [7, 8]. При сварке оплавлением сопротивление в контакте между деталями выше, чем при коротких замыканиях, характерных для нагрева сопротивлением, и можно ожидать, что относительные потери энергии в вентилях будут ниже. Определение их значения в данном случае затруднительно, так как сопротивление в контакте при оплавлении непрерывно изменяется от значений, близких к короткому замыканию, до полного разрыва цепи. Отмечается, что при постоянном токе образуются преимущественно мелкие контакты и процесс протекает более стабильно, чем на переменном токе, а поверхность оплавления более ровная, в результате возможно получать качественные соединения при меньших, чем на 20 % припусках на оплавление и осадку. В целом авторы работы пришли к выводу о том, что переход к постоянному току при сварке оплавлением указанных деталей даст такие же технологические преимущества, как уменьшение  $Z_{к.з}$  машин путем реконструкции ее сварочного контура при 50 Гц, что обходится дешевле.

Синусоидальная форма напряжения, подводимого к свариваемым деталям, не является оптимальной, потому что эффективный нагрев элементарных электрических контактов осуществляется только на амплитудной части синусоиды, длительность которой в течение полупериода незначительна.

Известно, что за рубежом подобные недостатки стыковой сварки оплавлением устраняются с помощью инверторных источников питания, состоящих из выпрямителя и инвертора. Выпрямитель равномерно загружает все три фазы источника и преобразует трехфазное напряжение в однофазное, а инвертор преобразует однофазное постоянное напряжение в однофазное переменное, форма которого является прямоугольной. Причем наличие инвертора в новом источнике питания обусловлено тем, что для проведения процесса оплавления постоянным током трудно решить вопрос коммутирования энергии постоянного тока больших значений, а прямоугольная форма напряжения обусловлена, главным обра-

зом, трудностью получения на выходе инвертора напряжения синусоидальной формы. В работе [6] приведены данные о разработке и испытаниях опытного образца инверторного источника. Из приведенных данных следует, что наиболее высокие энергетические показатели при КСС могут быть получены на машинах с достаточно низким сопротивлением  $Z_{к.з} \leq 100$  мкОм с использованием преобразователя числа фаз в первичной цепи трансформаторов. Преобразователи, рассчитанные на частоты 20...30 Гц, применяются также для КСС и обеспечивают равномерную загрузку сети. При этом могут быть использованы стандартные трансформаторы машин КСС. Рассматривая перспективы развития КСС, следует учитывать также возможности применения этого процесса для высококонцентрированного нагрева при сварке в твердой фазе сопротивлением. Наиболее эффективным использованием энергии при сварке сопротивлением отличаются машины, в которых используется накопленная энергия, чаще всего это конденсаторные машины для точечной сварки. При малых мощностях зарядки такие накопители генерируют в процессе сварки токи, превосходящие в десятки и сотни раз токи зарядки. Например, точечную сварку изделий из алюминиевых сплавов толщиной 1,5 + 1,5 мм можно проводить на машине переменного тока МТ-4019 и конденсаторной машине МТК-5502. Вылет электродов в обоих случаях одинаковый. Потребляемая мощность из сети у машины МТ-4019 составит 300 кВ·А, а у машины МТК-5502 — 20 кВ·А [3]. Продолжительность сварки на конденсаторных машинах исчисляется десятками миллисекунд.

При КСС сопротивлением деталей с относительно небольшой площадью поперечного сечения (до 1000 мм<sup>2</sup>) длительность нагрева составляет десятки секунд. Создание накопителей конденсаторного типа для таких нагрузок представляется экономически нецелесообразным, если ориентироваться на технические характеристики современных стандартных конденсаторов. Учитывая постоянные разработки в этой области, в ближайшем будущем появление таких преобразователей станет вполне возможным.

Ионисторы, которые называют еще суперконденсаторами (СК), — это электрические устройства, отдающие огромное количество энергии за очень маленький промежуток времени. Благодаря этой способности они получили широкое применение во многих областях электроники и электротехники. Последние изменения, внесенные в конструкцию, а также новые достижения в технологии производства делают их одними из самых перспективных электронных устройств [9]. СК превосходят конденсаторы других типов по плотности емкости  $\rho_C$ , заряда  $\rho_Q$  и энергии  $\rho_E$ . СК



могут обеспечить работу различных систем при повышенных импульсных токовых нагрузках, поэтому они заменяют в ряде случаев химические источники тока. СК отличаются уникальной комбинацией важных характеристик. По сравнению с литиевыми элементами к преимуществам СК относятся на порядок большая плотность мощности  $\rho_w$ , длительные сроки хранения (около 10 лет), отсутствие токсичных и представляющих опасность компонентов, огромное количество циклов перезарядки без изменения емкости (до 10 млн циклов). Емкость современных СК и батарей на их основе составляет 1...10000 Ф [10]. Характеристики СК позволяют использовать их в качестве накопителей энергии, например, источников бесперебойного питания, компонентов силовых импульсных устройств и в других приборах, где существует необходимость быстродействующего источника энергии [9]. Ускорению их применения может способствовать изыскание более совершенных процессов контактного нагрева сопротивлением. В ИЭС им. Е. О. Патона выполнены работы [10], в которых показана возможность сварки сопротивлением деталей с компактными и развитыми сечениями площадью сечения 2...3 тыс. мм<sup>2</sup> с использованием высококонцентрированного нагрева. Повышение концентрации нагрева достигается применением промежуточных вставок, имеющих композитную структуру. При этом длительность нагрева составляла 1,5...2,0 с, плотность тока — 15...2,0 А/мм<sup>2</sup>. Для осуществления такого процесса, кроме конденсаторных, возможно применение также других накопителей энергии, в частности, кинетической в механических преобразователях. В этой связи представляют интерес многолетние разработки [7] по созданию униполярного генератора для энергоснабжения установок контактной стыковой сварки труб, идея создания которого неоднократно обсуждалась [8]. Суть ее заключается в том, что униполярный генератор, рассчитанный на низкое напряжение, встраивается во вторичную цепь сварочной машины (рис. 3) вместо трансформатора.

Специальные токоподводы передают токи, достигающие сотни тысяч ампер, с коллектора генератора непосредственно к электродам сварочной машины, что позволяет минимизировать потери во вторичном контуре. Электродвигатель  $D$  привода генератора  $G$  встроен в корпус статора генератора, что исключает промежуточные элементы в кинематической схеме привода, испытывающего значительные пиковые нагрузки. Большая масса и размеры вращающихся элементов привода при высоких скоростях вращения обеспечивают накопление в генераторе значительной кинетической энергии, расходуемой при сварке. При этом обеспечивается равномерная загрузка

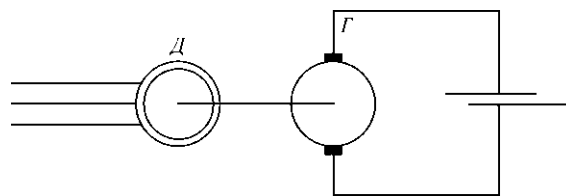


Рис. 3. Схема униполярного генератора

ка трех фаз сети, а мощность привода может быть снижена в десятки раз по сравнению с пиковой мощностью, потребляемой при сварке. Эффективное использование такого источника возможно при повторно-кратковременной работе сварочной машины, когда паузы между сварками достаточно велики для восстановления необходимого уровня накапливаемой энергии.

Многолетние разработки [11] по созданию униполярных генераторов различной мощности сопровождались поисками оптимальных технологий нагрева сопротивлением деталей с большими поперечными сечениями (до 12 тыс. мм<sup>2</sup>), в том числе труб. Они завершились изготовлением промышленной партии комплексов, включающих генераторы сварочных машин для сварки труб диаметром 80...320 мм с толщиной стенок 8...12 мм [11]. В сварочных машинах различной мощности используются накопители энергии от 10 до 60 МДж, что позволяет получать в сварочной цепи токи 1,5...9 МА. Длительность нагрева при сварке не превышает 3 с, мощность, потребляемая из сети электрического привода, составляет 230...420 кВт. Применение скоростного высококонцентрированного нагрева при плотностях тока 50...60 А/мм<sup>2</sup> позволило получить высококачественные соединения труб диаметром 80...320 мм с толщиной стенки от 8 до 12 мм из сталей класса Х65, а также аустенитного и мартенситного класса, относящихся к трудносвариваемым. Наряду с высокими показателями прочности соединения наблюдаются высокие показатели при испытании на ударную вязкость.

Дальнейшее совершенствование накопителей подобного типа создает условия для расширения областей применения технологий сварки сопротивлением, особенно для трудносвариваемых материалов.

Для установки контактной сварки оплавлением труб диаметром 114...320 мм отмечено, что применение источника питания с прямоугольной формой импульсов частотой 50 Гц сокращает время сварки на 25 % [6].

1. Кучук-Яценко С. И. Контактная стыковая сварка оплавлением. — Киев: Наук. думка, 1992. — 235 с.
2. Патон Б. Е., Лебедев В. К. Электрооборудование для контактной сварки. — М.: Машиностроение, 1969. — 440 с.
3. Смирнов В. В. Оборудование для контактной сварки. — С.-Пб.: Энергоатомиздат, 2000. — 848 с.

4. Подола Н. В., Кучук-Яценко С. И. Контактная стыковая сварка токами низкой частоты // Автомат. сварка. — 1957. — № 1. — С. 63–72.
5. Каталог фирмы «Schlatter». Prosp. Nr.2. — Schlatter AG, 1985.
6. Применение инверторных источников питания в стыковой сварке оплавлением при строительстве трубопроводов / В. И. Хоменко, О. Г. Панков, С. К. Сергеев и др. // Свароч. пр-во. — 1991. — № 9. — С. 16–17.
7. Бертинов А. И., Алиевский Б. Л., Троицкий С. Р. Униполярные электрические машины с жидкометаллическим токосъемом / Под ред. А. И. Бертинова. — М.; Л.: Энергия, 1966.
8. Haase P. W., Carries R. W., Hudson R. S. The University of Texas at Austin, Center for Electromechanics. Homopolar pulse welding for offshore deep water pipelines // Welding J. — 1995. — № 5. — Р. 35–39.
9. Шурыгина В. Суперконденсаторы // Электроника, наука, технология, бизнес. — 2003. — № 3.
10. Деспотули А. Л., Андреева А. В. Суперконденсаторы для электроники // Современ. электроника. — 2006. — № 5. — С. 10–14.
11. James C., Wright P. E. Homopolar pulsed welding for pipeline application // Докл. на междунар. симпозиуме «Exploiting Solid State Joining». — Cambridge, 1999.

A review of developments aimed at improvement of power characteristics in flash-butt welding, and analysis of the possible paths of investigations in this direction are given.

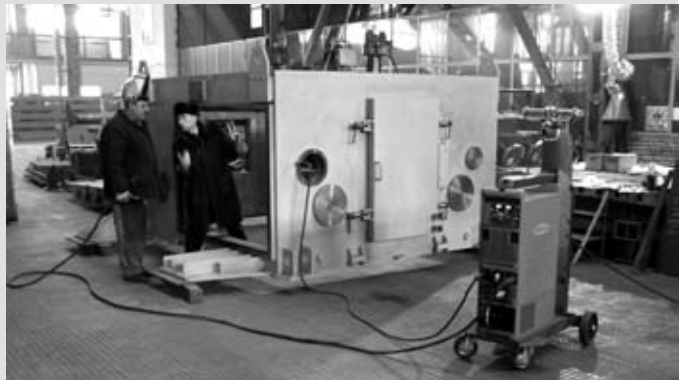
Поступила в редакцию 09.10.2009

(см. первую стр. обложки)

## СВАРОЧНЫЕ АППАРАТЫ ФИРМЫ «ФРОНИУС» НАШЛИ ПРИМЕНЕНИЕ ПРИ ИЗГОТОВЛЕНИИ ОБОРУДОВАНИЯ ДЛЯ ЭЛЕКТРОННО-ЛУЧЕВОГО ПЕРЕПЛАВА

Основу производства Международной компании «Антарес» составляют две вакуумные электронно-лучевые печи ВТ01 с установленной мощностью по 2,5 МВт и производительностью 2,5 тыс. т титана в год каждая. В настоящее время заканчивается изготовление разработанной специалистами компании печи нового поколения ВТ02 с установленной мощностью 3,2 МВт и годовой производительностью по титану до 3,0 тыс. т в год. Конструкция печи позволит получать круглые слитки и слябы титана и его сплавов массой до 14 т, длиной до 5,5 м.

Фотография, представленная на 1-й странице обложки, иллюстрирует рабочий момент процесса сварки камеры плавки печи ВТ02 (сталь 09Г2С, облицовка из стали 10Х18Н10Т) с использованием сварочного оборудования фирмы «Фрониус» (Австрия). В настоящее время в МК «Антарес» применяется гамма сварочного оборудования фирмы «Фрониус» — Magic Wave 2200, Magic Wave 5000, Vario Star 457-2. Использование отмеченного оборудования позволило МК «Антарес» улучшить экономические показатели изготовления узлов установки ВТ02 при обеспечении высоких прочностных свойств и качества сварных соединений и, в частности, вакуумной плотности швов. Помимо этого, достигнуто существенное (до 10 %) повышение производительности сварочных работ, уменьшение расхода сварочной проволоки (на 5...5,5 %) и потерь на ее разбрызгивание, снижение затрат на зачистку швов и устранение дефектов.



За счет уменьшения тепловложения и высокой воспроизводимости режимов сварки удалось уменьшить остаточные напряжения и деформации и обеспечить заданную точность размеров и формы сварных узлов. Это позволило уменьшить объемы механической обработки вакуумных фланцевых соединений.

Достигнуто сокращение эксплуатационных затрат при сварке обычных и нержавеющей сталей и меди до 15 % за счет снижения расхода защитных газов — аргона и гелия.

Надежность и безотказность работы сварочного оборудования фирмы «Фрониус» позволяет в итоге повысить эксплуатационную надежность электронно-лучевых установок, производимых в МК «Антарес».