



РИСК РАЗРУШЕНИЯ МАГИСТРАЛЬНОГО ТРУБОПРОВОДА С ДЕФЕКТАМИ УТОНЕНИЯ СТЕНКИ ПРИ РЕМОНТЕ ПОД ДАВЛЕНИЕМ

Академик НАН Украины **В. И. МАХНЕНКО**, **В. С. БУТ**, канд. техн. наук,
С. С. КОЗЛИТИНА, **О. И. ОЛЕЙНИК**, инженеры (Ин-т электросварки им. Е.О. Патона НАН Украины)

Показано, что ремонт сваркой дефектов типа утонения стенки трубопровода, обеспечивающий компенсацию потерянного в зоне утонения металла наплавленным металлом при ручной дуговой наплавке на малых токах (~ 90 А), является достаточно эффективным. Широкое применение такой технологии ремонта магистральных трубопроводов под давлением ограничивается проблемой безопасности. Показано, что минимально допустимая толщина стенки в зоне дефекта при рабочих давлениях зависит от размеров дефекта вдоль образующей и значительно меньше от размера по окружности, а также теплового режима сварки и принятого порядка заварки (наплавки) дефекта.

Ключевые слова: магистральные трубопроводы, давление, дефекты утонения, минимальная толщина, ремонт сваркой, порядок наплавки

В настоящее время важной задачей является ремонт линейной части магистральных трубопроводов без вывода их из эксплуатации. Наиболее распространенные дефекты в таких конструкциях обусловлены коррозионными повреждениями на наружной поверхности трубы, сопровождаемыми уменьшением толщины металла стенки. Обычно такие дефекты схематизируются некоторой пространственной фигурой с габаритными размерами S , c и a (рис. 1). При приближенном описании этого объема в системе координат x, y, z (рис. 2) поверхностью второго порядка в виде

$$\left(\frac{2x}{S}\right)^2 + \left(\frac{2y}{c}\right)^2 + \left(\frac{z}{a}\right)^2 = 1, \quad (1)$$

объем V присадочного металла, необходимого для заварки такого дефекта без учета разбрызгивания, определяется в виде

$$V = \pi \frac{Sca}{6}. \quad (2)$$

Время t_p , необходимое для компенсации утерянного объема металла V , равно

$$t_p = \frac{V\gamma}{\alpha_n I_{св}} \xi, \quad (3)$$

где γ — удельный вес наплавляемого металла (для стальных труб 7,8 г/см³); α_n — коэффициент наплавки ~ 7,8 г/(А·ч) для ручной дуговой сварки на низких токах $I_{св}$; $\xi > 1,0$ — коэффициент, учитывающий потери времени на выполнение вспомогательных операций.

При $\xi \approx 1,5$ и $I_{св} = 90$ А за смену (6 ч) один сварщик в состоянии заполнить объем наплавленного металла, характеризуемый размерами S , c , a и поверхностью, описываемую выражением (1), при этом объем соответствует произведению $Sca = 688 \cdot 10^3$ мм³. При указанных условиях раз-

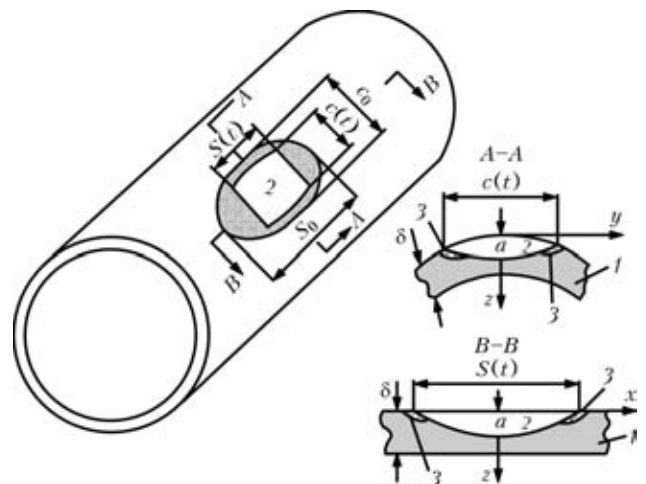


Рис. 1. Схема трубы с дефектом утонения $a \times S \times c$: 1 — труба; 2 — дефект утонения; 3 — заплавленные участки к моменту времени t

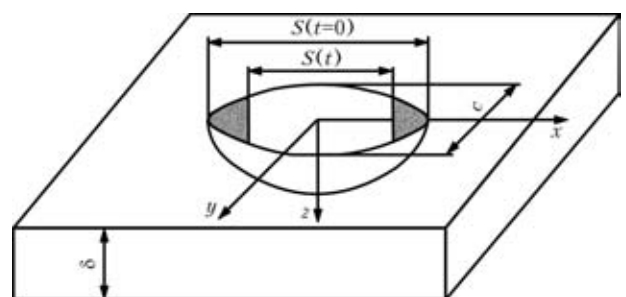


Рис. 2. Схема заправки дефекта проходами по окружности трубы (направление y) от краев дефекта к середине



Размеры дефектов утонения (мм), устранение которых возможно за смену одному сварщику при режиме $I_{CB} = 90 \text{ А}$, $\xi = 1,5$

a = 2		a = 3		a = 4		a = 5		a = 6		a = 7		a = 8	
S	c	S	c	S	c	S	c	S	c	S	c	S	c
100	3440	100	2300	100	1470	100	1380	100	1150	100	980	100	860
200	1720	200	1150	200	735	200	690	200	575	200	490	200	430
400	860	300	575	400	375	400	345	400	290	400	245	400	115
800	430	400	290	800	185	800	172	800	145	800	122	800	60

меры дефекта, которые можно устранить одному сварщику за 6 ч работы на достаточно низких режимах ручной дуговой сварки плавлением, приведены в табл. 1. Из данных таблицы видно, что ремонт сваркой коррозионных дефектов является весьма эффективной технологией, однако ее широкое применение на трубопроводе под давлением сдерживается трудностями обеспечения безопасности выполнения такой технологии.

Условно вопросы безопасности можно разделить на две группы. Первая объединяет вопросы, связанные с тепловым воздействием сварочной дуги и соответствующим риском получения прожога либо разрушения стенки трубопровода в результате снижения ее сопротивляемости силовым нагрузкам (внутреннее давление, изгибающие моменты при ремонте). Вторая группа связана с проблемами свариваемости трубных сталей при достаточно жестких режимах сварки и силового нагружения, а именно с предупреждением образования холодных (водородных) трещин, а также неблагоприятных микроструктурных изменений, способных существенно снизить работоспособность отремонтированного сваркой участка трубопровода.

Известны публикации как по первой, так и по второй группе вопросов безопасности, однако их сложность и ответственность требует дальнейшего изучения, а также разработки методов прогнозирования последствий от применения тех или иных технологических решений.

В данной статье рассматриваются вопросы сохранения целостности трубопровода, непосредственно связанные с нагревом сварочной дугой стенки трубы при заварке дефектов утонения на наружной поверхности, т. е. вопросы безопасности первой группы. Применительно к заварке отдельных язвенных дефектов эти вопросы достаточно подробно рассмотрены в работе [1]. Применительно к заварке дефектов утонения, достаточно обширных как по окружности, так и вдоль оси трубопровода, эти вопросы исследованы экспериментально в работах [2, 3].

Полученные результаты дают важные ориентиры относительно предельных границ применимости ручной дуговой сварки при ремонте указанных выше дефектов утонения. Однако отсут-

ствие теоретического обобщения результатов ограничивает их применение для случаев за пределами рассмотренных исходных данных.

В настоящей работе предлагается математическая модель для оценки риска нарушения целостности стенки трубы под давлением в условиях сварочного нагрева зоны утонения (см. рис. 1). В основу модели положено отслеживание температурного поля в процессе заварки (наплавки) дефекта с фиксированием во времени изменений его габаритных размеров $S(t)$ и $c(t)$ (рис. 1). При этом расчете глубина дефекта $a_p(t)$ определяется в различные моменты времени t по максимальной глубине проникновения температуры T_p^{\max} , при которой сопротивление материала деформированию незначительно. Для трубных сталей значение T_p^{\max} по различным рекомендациям соответствует 720...1000 °С. Последнее значение достаточно хорошо согласуется с экспериментальными данными [3], а первое более консервативно.

Условие допустимости в трубопроводе коррозионного дефекта утонения с размерами $S(t)$, $c(t)$, $a_p(t)$ в момент времени t по данным работы [4] можно представить в виде

$$Y(t) = \delta - a_p^m(t) - [\delta]R_j > 0 \quad (j = S, c), \quad (4)$$

где

$$R_S = \begin{cases} 0,2, & \text{если } \lambda = \frac{1,285}{\sqrt{D[\delta]}} \leq 0,3475; \\ \left(0,9 - \frac{0,9}{\sqrt{1 + 0,48\lambda^2}}\right) \left(1,0 - \frac{0,9}{\sqrt{1 + 0,48\lambda^2}}\right)^{-1}, & \text{если } \lambda > 0,3475; \end{cases}$$

$$R_c = \begin{cases} 0,2, & \text{если } \frac{c}{D} \leq 0,348, \\ \frac{-0,7358 + 10,511(c/D)^2}{1,0 + 13,838(c/D)^2}, & \text{если } \frac{c}{D} > 0,348; \end{cases} \quad (5)$$

D — внутренний диаметр трубопровода; $[\delta]$ — допускаемая расчетная толщина стенки трубопровода в отсутствии дефектов, которая зависит от материала трубы и ее силовой нагруженности и известна для данного участка трубопровода.

Как отмечалось выше, необходимые для расчета значения $S(t)$, $c(t)$, $a_p(t)$ при заварке данного



дефекта определяются в зависимости от режимов сварки, начального подогрева, порядка выполнения отдельных проходов. В большинстве случаев достаточно определить условия сохранения целостности при выполнении первого слоя наплавки дефекта для $S(t) = S(0)$, либо после наплавки концевых зон дефекта с целью существенного уменьшения величины $S(t)$ по сравнению с $S(0)$ (рис. 2).

Для этих целей можно использовать современные методы математического моделирования температурных полей при сварке соответствующим способом. Ниже рассмотрим такую возможность при дуговой заварке дефекта утонения на поверхности трубы диаметром $D = 1420$ мм, толщиной стенки $\delta = 20$ мм из стали 17Г1С и $[\delta] = 16$ мм. Режим сварки: $I_{св} = 120$ А, $U_d = 22$ В, $v_{св} = 2,0$ мм/с. Начальная температура подогрева в зоне дефекта T_0 менялась в пределах 20...150 °С (для стенок толщиной $\delta = 15$ и 10 мм использовали режим сварки с $I_{св} = 90$ А).

Заварку вели валиками по окружности трубы (направление y на рис. 2) от концов дефекта по образующей трубы (направление x на рис. 2).

При моделировании каждого прохода учитывалось, что эффективная мощность сварочной дуги $q_3 = \eta U_{св} I_{св}$ вносится частично с наплавленным металлом q_1 , а остальная $q_2 = q_3 - q_1$ по нормальному закону от движущегося со скоростью $v_{св} = 2,0$ мм/с источника тепла.

Величина q_1 определяется зависимостью

$$q_1 = \frac{\alpha_n I_{св}}{3600\gamma} (T_{пр} c\gamma + \kappa), \quad (6)$$

где $T_{пр}$ — температура присадочного металла; $c\gamma$ — объемная теплоемкость металла; κ — скрытая теплота плавления.

При $T_{пр} = 2100$ °С, $\alpha_n = 8,0$ г/(А·ч), $\gamma = 7,8$ г/см³, $\kappa = 2080$ Дж/см³, $I_{св} = 120$ А, $c\gamma = 5,2$ Дж/(см³·°С) получим $q_1 = 445$ Вт.

Соответственно q_2 при $\eta = 0,8$ и $U_d = 22$ В равно

$$q_2 = 2112 - 445 = 1667 \text{ Вт.}$$

Параметр q_2 распределен по нормально-круговому закону, когда

$$g(r) = g_0 e^{-kr^2}, \quad (7)$$

где $g_0 = q_2 k / \pi$; $r^2 = (x - x_n)^2 + (y - y_n)^2$; $x_n = x_n(t)$; $y_n = y_n(t)$ — координаты источника в момент времени t ; k — коэффициент концентрации, равный 0,05 1/мм².

Для получения данных относительно температурного поля $T(x, y, z, t)$ использовали компьютерную программу, разработанную в ИЭС им. Е. О. Патона, реализующую соответствующее

численное решение задачи теплопроводности для объема, ограниченного поверхностью (1), с учетом наплавленного металла, а также поверхностями $z = \delta$ и $z = 0$, на которых заданы условия теплообмена с окружающей средой по закону Ньютона с коэффициентами теплообмена α_1 для поверхности $z = 0$ и α_2 для $z = \delta$. Коэффициент $\alpha_2 = 0,05$ Вт/(см²·°С) учитывает теплообмен на внутренней поверхности с газом, имеющим температуру 40 °С и движущимся со скоростью 6 м/с, а $\alpha_1 = 0,005$ Вт/(см²·°С) — теплообмен на наружной поверхности.

Теплофизические свойства стали 17Г1С принимали в зависимости от температуры по справочным данным, как в работе [1].

Результаты расчетов по описанной методике в виде допускаемых минимальных толщин в зоне утонения

$$\delta_{\min} = \begin{cases} \delta - a^{\max}(t), \\ \delta - a_0, \end{cases}$$

где a^{\max} — максимальная глубина изотермы $T_{пр}$, начиная с поверхности $z = 0$; a_0 — максимальная глубина по (4) при c_0 и S_0 (5) с начальными размерами $a_0 \times c_0 \times S_0$ представлена на рис. 3 в зависимости от величины S_0 . Из этих данных видно влияние толщины стенки δ в пределах $\delta = 20, 15, 10$ мм при диаметре $D = 1420$ мм, когда допускаемые толщины $[\delta]$ в отсутствие дефекта принимались соответственно 16, 12 и 8 мм.

Варьировались также начальная температура подогрева зоны дефекта T_0 в пределах 20 и 150 °С и критическая температура $T_{кр}$ в пределах 750...1000 °С.

Из приведенных на рис. 3 данных следует, что минимальная толщина стенки в зоне дефекта при режиме его заварки, соответствующем ручной дуговой сварке плавлением на токе, не выше 120 А, для $\delta = 20$ мм и 90 А для $\delta = 15$ и 10 мм при начальной температуре подогрева 150 °С (что соответствует достаточно значительному разогреву в зоне сварки) зависит от размеров дефекта S_0

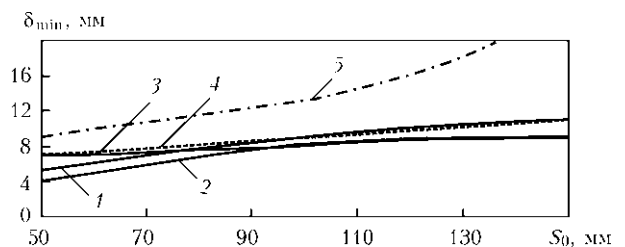


Рис. 3. Результаты расчета минимальной толщины трубы в зоне дефекта в зависимости от его размера S_0 при $c_0 = 70$ мм (рис. 2), $D = 1420$ мм и режиме заварки $I_{св} = 90...120$ А, $U_d = 22$ В, $v_{св} = 2$ мм/с: 1, 4, 5 — $\delta = 20$ мм, $[\delta] = 16$ мм; 2 — $\delta = 15$ мм, $[\delta] = 12$ мм; 3 — $\delta = 10$ мм, $[\delta] = 8$ мм; 1-3 — $T_0 = 150$ °С, $T_{кр} = 1000$ °С; 4 — $T_0 = 20$ °С, $T_{кр} = 750$ °С; 5 — $T_0 = 150$ °С, $T_{кр} = 750$ °С; 1, 4, 5 — $I_{св} = 120$ А; 2, 3 — $I_{св} = 90$ А

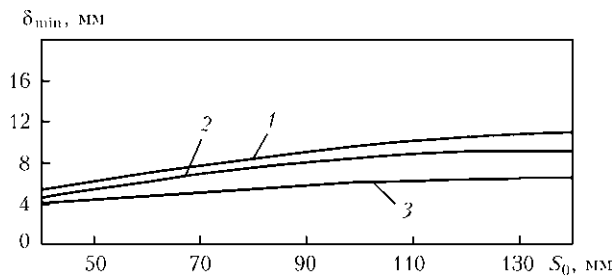


Рис. 4. Влияние снижения рабочего давления на минимальную толщину в зоне дефекта при $I_{св} = 120$ А, $T_0 = 150$ °С, $\delta = 20$ мм, $c_0 = 70$ мм, заварка по окружности: 1 — $p = 7,5$; 2 — 5,6; 3 — 3,75 МПа

вдоль оси трубы. Однако при малых δ и $[\delta]$ (рис. 3, кривая 3) эта зависимость возрастает от 6 мм при $S_0 = 50$ мм до примерно 9 мм при $S_0 = 150$ мм, в то время как при $\delta = 20$ мм и $[\delta] = 16$ мм (рис. 3, кривая 1) эта зависимость возрастает примерно от 5 мм при $S_0 = 50$ мм до 11 мм при $S_0 = 150$ мм. Кривая 2 на рис. 3, соответствующая $\delta = 15$ мм и $[\delta] = 12$ мм, находится между кривыми 3 и 1, причем в зоне малых S_0 она ближе к кривой 1, а при больших S_0 — к кривой 3.

Кривые 4 и 5 на рис. 3 показывают, что постулируемая в ряде предложений критическая температура $T_{кр} = 720...750$ °С существенно завышает минимальные толщины стенки в зоне дефекта с позиций применения сварки по сравнению с достаточно экспериментально проверенной $T_{кр} \approx 1000$ °С [3] для современных трубных сталей, используемых для транспортировки углеводородов.

Следует отметить, что при заварке рассматриваемого дефекта вдоль образующей, когда длина дефекта $S(t)$ во времени меняется незначительно, минимальная толщина в зоне данного дефекта для рассматриваемого режима сварки определяется глубиной проникновения температуры $T_{кр}$ в зоне максимума исходной глубины дефекта a_0 , т. е. соответственно примерно на 5 мм выше кривых на рис. 3: для кривой 1 ($\delta = 20$ мм) минимальные значения толщины в зоне дефекта будут $\delta_{min} = 9$ мм при $S_0 = 50$ мм и $\delta_{min} = 16$ мм при $S_0 = 150$ мм, для кривой 2 ($\delta = 15$ мм) получим $\delta_{min} = 9,5$ мм при $S_0 = 50$ мм и $\delta_{min} = 14$ мм при $S_0 = 150$ мм. Для $\delta = 10$ мм такой порядок выполнения сварки

неприемлем в рамках принятых условий безопасности.

Отметим возможность использования снижения давления в трубопроводе в качестве приема для повышения безопасности при заварке дефекта утонения. На рис. 4 приведены кривые, демонстрирующие эффективность такого приема при больших размерах утонения.

Выводы

1. При ремонте дуговой сваркой дефектов утонения в магистральных трубопроводах минимально допустимая толщина в зоне дефекта по условиям безопасности при рабочих давлениях зависит от размеров дефекта вдоль образующей S , значительно меньше от размера по окружности c , а также от теплового режима сварки и принятой последовательности заварки дефекта.

2. Наиболее целесообразно из условий безопасности заваривать дефект валиками по окружности, начиная с крайних участков, расположенных вдоль образующей, что позволяет уменьшать в процессе ремонта протяженность дефекта в указанном направлении.

3. С практической точки зрения заслуживает внимания разработка номограмм для определения возможности применения сварки на конкретном режиме для устранения рассмотренных дефектов утонения в зависимости от геометрических параметров дефекта S_0 , c_0 , a_0 , толщины стенки δ , диаметра трубы D и внутреннего давления в трубопроводе.

1. Математическое моделирование язвенных дефектов на действующих нефте- и газопроводах и разработка численного метода оценки допустимых режимов дуговой заварки таких дефектов / В. И. Махненко, В. С. Бут, Е. А. Великоиваненко и др. // Автомат. сварка. — 2001. — № 11. — С. 3–10.
2. Bruce W. A., Mishier H. D., Kiefner J. F. Repair of pipelines by direct deposition of weld metal. A.G.A. Pipeline Research Committee. Project PR-186-9110. Edison Welding Institute, June 1993.
3. Bruce W. A., Swatzel J. F., Dorling D. V. Repair of pipeline defects using weld deposition // Proc. of the 3d Intern. pipeline technology conf., Brugge, Belgium, 2000, May 21–24.
4. Fitness-for-service. American Petroleum Institute. Recommended Practice 579. — 2000. — 625 p.

It is shown that repair welding of defects of the type of wall thinning by compensation of metal lost in the thinning zone by deposited metal in low-current manual arc cladding (~ 90 A) is a sufficiently effective technology of repair of line pipelines under pressure, a wide application of which is limited by the safety problem. It is also shown that the minimum admissible wall thickness in the defect zone at the working pressures depends on defect dimensions along the generatrix and to a much lower degree on its size around the circumference, as well as on the thermal mode of welding and accepted sequence of defect welding-up (cladding).

Поступила в редакцию 04.05.2009