



УДК 621.791:[621.311.25:621.039.577]

## ОДНОСТОРОННЯЯ СВАРКА ПЛАКИРОВАННЫХ ТРУБОПРОВОДОВ АТОМНЫХ ЭНЕРГЕТИЧЕСКИХ УСТАНОВОК

**О. Г. КАСАТКИН**, д-р техн. наук, **А. К. ЦАРЮК**, канд. техн. наук, **В. Ю. СКУЛЬСКИЙ**, д-р техн. наук, **А. Р. ГАВРИК**, **С. И. МОРАВЕЦКИЙ**, **М. А. НИМКО**, **Г. Н. СТРИЖИУС**, **Н. В. ТЕРОВЕЦ**, инженеры (Ин-т электросварки им. Е. О. Патона НАН Украины),

**А. И. БЫВАЛЬКЕВИЧ**, инж. (ОП «Атомремонтсервис» НАЭК «Энергоатом», г. Славутич), **Н. В. НЕМЛЕЙ**, инж. (ОП «Южно-Украинская АЭС» НАЭК «Энергоатом», г. Южно-Украинск), **Р. И. КУРАН**, инж. (ЮТЭМ-Инжиниринг, г. Буча)

Обобщены закономерности формирования структуры в сварных соединениях биметаллических материалов. Рассмотрены причины ухудшения вязкости, пластичности и технологической прочности металла шва. Установлены технологические мероприятия по обеспечению необходимых эксплуатационных свойств и трещиностойкости металла швов. Разработаны исходные данные для создания принципиального процесса односторонней сварки трубопроводов АЭС из плакированных сталей.

*Ключевые слова:* дуговая сварка, плакированные стали, сварные соединения, хрупкость, трещины, диффузия углерода, хрупкие прослойки, технологии сварки

Плакированные трубы в ответственных конструкциях используются, в частности, в главном циркуляционном трубопроводе атомных энергетических установок. Основным металлом трубы является низколегированная сталь повышенной прочности, которая внутри покрыта коррозионно-стойкой аустенитной сталью.

При замене парогенераторов возникает необходимость выполнения стыкового соединения главного циркуляционного трубопровода с патрубком парогенератора. Стыкуемые элементы изготовлены из стали 10ГН2МФА. Внутренний диаметр трубы 850 мм, толщина 70 мм.

Согласно штатной технологии кромки выполняемых соединений из низколегированной стали имеют V-образную разделку с раскрытием наружу; на каждой кромке удален плакирующий слой шириной 10 мм (рис. 1). Выполнение выборки плакировки связано с исключением возможности образования трещин при попадании аустенитного металла в низколегированный перлитный корневой шов. Такие соединения выполняют в два этапа. Вначале с внешней стороны сваривают по всей толщине теплоустойчивую сталь 10ГН2МФА и проводят неразрушающий контроль соединения — рентгеноструктурный (РГК, 100 %), ультразвуковой (УЗК, 100 %), капиллярный (КК, 100 %). Затем проводят наплавку двойного антикоррозионного слоя на участке проточки внутренней поверхности трубы. По завершению наплавки

проводят зачистку усиления наплавленного слоя вровень с поверхностью плакировки и выполняют неразрушающий контроль (визуально-измерительный (100 %), УЗК (100 %) для выявления отслоений плакировки и КК (100 %)).

Однако вследствие повышенного радиационного фона в зоне парогенератора и трубопровода возникла необходимость в создании технологии сварки, обеспечивающей уменьшение дозы облучения сварщиков и исключаяющей их работу внутри выполняемого трубного соединения.

Целью данной работы была разработка технологии односторонней сварки с наружной стороны

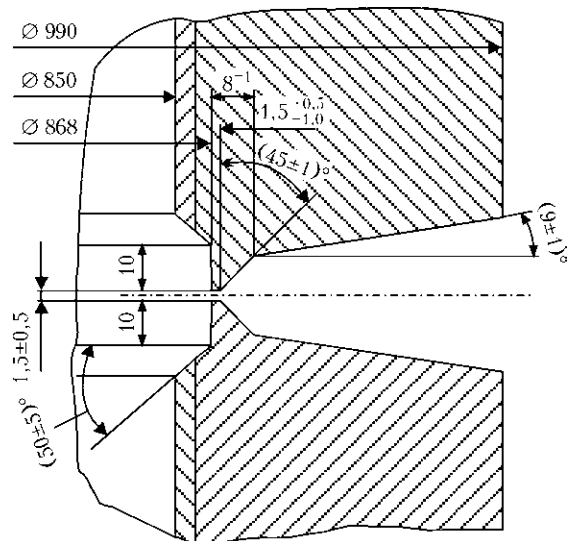


Рис. 1. Схема разделки кромок стыкового трубного соединения из плакированной стали, свариваемого по штатной технологии



плакированных трубопроводов первого контура ядерных энергоблоков, что позволяет снизить как радиационную нагрузку на персонал, так и трудоемкость ремонтно-сварочных работ.

Сварные соединения из биметаллических сталей представляют собой сложную в металлургическом отношении систему, формирующуюся при соединении металлов с разным легированием и принадлежащих к различным структурным классам. По легированию и структуре можно различать участки шва на уровне плакирующего слоя, в зоне перехода от плакирующего шва ко шву основного низколегированного слоя и основного шов. Участки соединения как основного, так и плакирующего слоев можно отнести к категории соединений однородных сталей. Переходные участки, где соединяются слои с резко отличающимися уровнями легирования, структурой и свойствами, относятся к категории соединений разнородных металлов (сталей). Поэтому при получении сварных соединений из двухслойной стали должны учитываться закономерности формирования структуры и свойств, а также возможные проблемы, характерные для сварки однородных низколегированных или углеродистых сталей, высоколегированных сталей и соединений разнородных сталей.

При сварке плакирующих слоев из аустенитных сталей возможной проблемой является образование горячих (прежде всего кристаллизационных) трещин. Обеспечение высокой технологической прочности достигается легированием металла шва молибденом, марганцем при ограничении в наплавленном металле концентрации легко ликвирующих примесных элементов (серы, фосфора, кремния). Весьма эффективной мерой предупреждения появления кристаллизационных трещин в аустенитных швах является получение наплавленного металла с таким соотношением  $Cr_{экр}/Ni_{экр}$ , при котором обеспечивается первичная кристаллизация с образованием  $\delta$ -феррита. Критерием реализации механизма первичной кристаллизации с формированием  $\delta$ -феррита является контроль его остаточной доли в металле шва при комнатной температуре. Однако чрезмерный рост доли  $\delta$ -феррита при повышении концентрации ферритизаторов по отношению к аустенитизаторам может привести к обратному эффекту — снижению трещиностойкости. В работе [1] показано, что для хромоникелевых швов с 20...22 % хрома снижение стойкости против кристаллизационных трещин наблюдается при содержании  $\delta$ -феррита более 40...50 %. Оптимальным, с точки зрения обеспечения высокой стойкости против кристаллизационных трещин, является 2...8 %  $\delta$ -феррита. Для предупреждения формирования карбидов хрома при сенсibiliзирую-

щем нагреве и развития межкристаллитной коррозии при эксплуатации наплавленный металл дополнительно легируют активными карбидообразующими элементами. Указанные принципы легирования наплавленного металла находят практическое использование при выполнении коррозионностойкого облицовочного слоя на внутренней поверхности плакированных труб и корпуса ядерного реактора. Для этой цели используют сварочные материалы систем легирования типа 25 % Cr–13 % Ni для выполнения первого слоя облицовки по низколегированной стали, а для второго — со стабилизацией ниобием типа 20 % Cr–10 % Ni–2 % Mn–Nb.

Особую проблему при сварке плакированных сталей могут представлять переходные участки между высоколегированным и низколегированным металлом. В зависимости от легирования сварочного материала и степени его смешивания в металле шва с расплавом высоколегированного и низколегированного металлов (что зависит от режима сварки) может формироваться структура, содержащая мартенсит [2, 3]. Такие швы могут проявлять склонность к хрупкому разрушению. Не исключается также возможность образования кристаллизационных или холодных трещин. Кроме того, при различиях в системе легирования и структурном классе основного и сварочного материалов хрупкие прослойки могут формироваться у стенок сварочной ванны на участке неполного перемешивания [3, 4]. Подобные прослойки возникают, например, при сварке углеродистой или низколегированной стали с высоколегированными аустенитными сварочными материалами.

На формирование структурной неоднородности в переходных участках соединений из сталей различных структурных классов также оказывает влияние диффузионное перераспределение углерода. Это явление заметно проявляется на границе между низколегированным или углеродистым основным металлом и швом с повышенным содержанием легирующих элементов и энергичных карбидообразователей [3–5]. В результате диффузии углерода в сторону более легированного металла шва в основном металле формируется зона, обедненная углеродом с пониженной твердостью, а в шве — прослойка с высокой концентрацией углерода и высокой твердостью (здесь скопление углерода способствует повышению твердости мартенситной прослойки, образующейся в результате неоднородного перемешивания наплавленного и основного металлов). Так, экспериментально установлено, что в переходном участке сталь 20 — аустенитный шов твердость в мартенситной прослойке в зоне с повышенной концентрацией углерода составляла  $HV$  500...650, в стали 20 в прилегающей ко шву зоне обеднения  $HV$  180...200, а вдали от шва  $HV$  200...250. Перераспределение



углерода может происходить при сварке и последующей термической обработке. Есть предположение, что на этот процесс также оказывает влияние напряженно-деформированное состояние металла [4]. Следствием фазовой неоднородности в зоне сплавления является, во-первых, риск развития хрупкого разрушения в малопластичном металле, во-вторых, при эксплуатации зона основного металла с переменным содержанием углерода может подвергаться особому виду коррозионного разрушения под напряжением [5]. В качестве примера неоднородного перераспределения углерода между перлитной сталью и высоколегированной сталью на рис. 2 показана микроструктура переходного участка биметалла между плакирующим и несущим слоями. На рисунке темную окраску имеет область со скоплением углерода в аустенитном слое. В прилежащем низколегированном металле в зоне обеднения углеродом сформировалась крупнозернистая чисто ферритная структура с низкой твердостью.

Исключение образования мартенсита в структуре промежуточных швов (как и при сварке аустенитных и низколегированных сталей) достигается использованием сварочных материалов с «повышенной аустенитностью», обеспечивающих результирующую чисто аустенитную либо аустенитно-ферритную первичную кристаллизацию. Для уменьшения ширины зон переменного сос-

тава у стенок сварочной ванны и мартенситных прослоек в них требуется обеспечивать повышенный градиент концентраций элементов-аустенитизаторов в этой зоне. Последнее также достигается использованием сварочных материалов с повышенным содержанием никеля. Однако эти меры, основанные на использовании сварочных материалов систем Cr–Ni либо Cr–Ni–Mo, не исключают диффузионного перемещения углерода из низколегированного металла в высоколегированный шов. Данная проблема может быть решена за счет применения сварочных материалов на никелевой основе, либо выполнения облицовки кромки низколегированной стали металлом с низким содержанием углерода.

Сварка основного слоя из низколегированной закаливающейся стали бейнитного класса сопряжена с необходимостью предотвращения замедленного разрушения. Для этого необходимо применять предварительный и сопутствующий подогрев. Для снятия напряжений и обеспечения требуемых механических свойств металла шва сварные соединения после сварки подвергают высокому отпуску.

Рассмотренные особенности получения сварных соединений плакированных сталей учитывались в настоящей работе.

Выбранная конфигурация разделки кромок для односторонней сварки (рис. 3) обеспечивает воз-

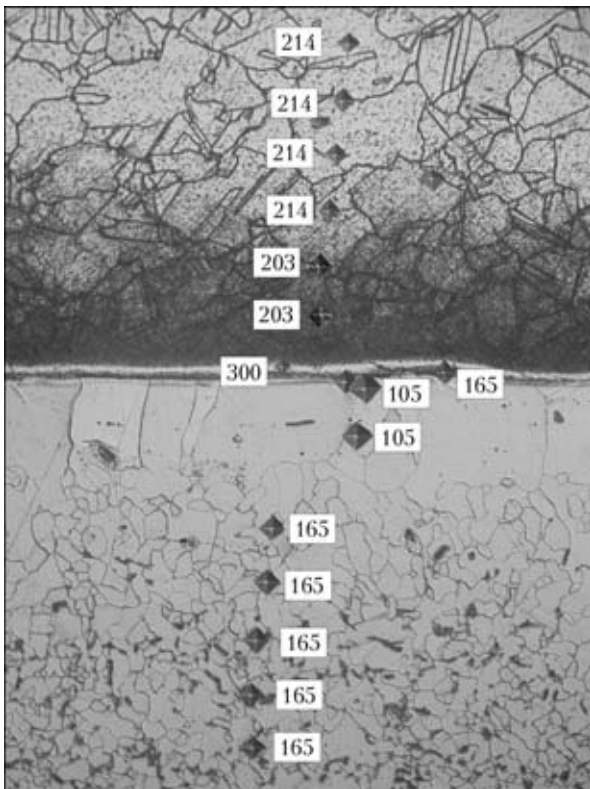


Рис. 2. Микроструктура ( $\times 100$ ) биметалла на участке перехода от котельной перлитной стали (внизу) к аустенитному плакирующему слою (вверху), числа соответствуют значениям микротвердости  $HV_{0,2}$

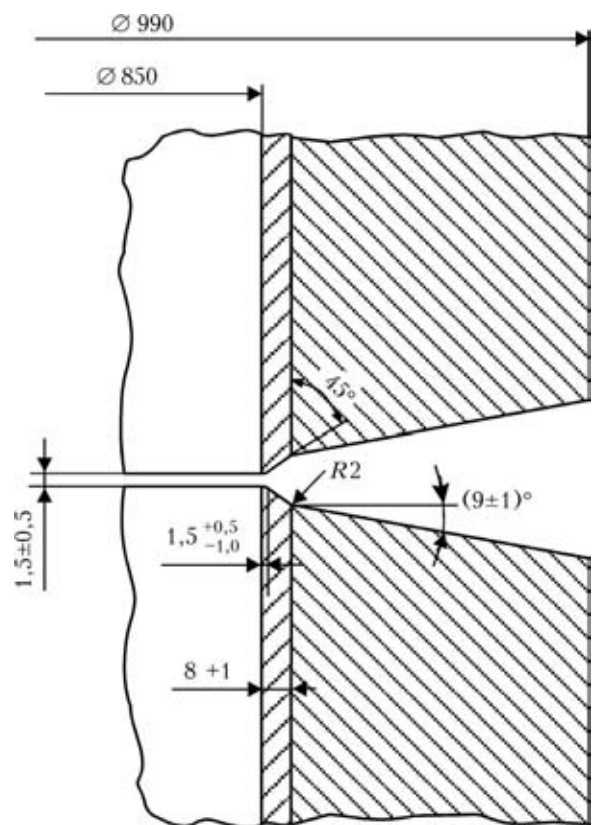


Рис. 3. Схема разделки кромок для односторонней сварки трубного соединения из плакированной низколегированной стали



возможность качественного выполнения корневого шва в зоне плакирующего слоя. При получении соединений возможно применение как ручных процессов сварки (дуговой сварки покрытыми электродами или аргонодуговой сварки неплавящимся электродом с присадкой), так и автоматической аргонодуговой сварки с помощью существующего на рынке сварочного оборудования.

Для сварки корневого прохода и заварки разделки в плакирующем слое следует применять присадочную проволоку типа 04X20H9Г2Б, предусмотренную правилами и нормами в атомной энергетике (ПНАЭ Г-7-01–89) для аргонодуговой сварки коррозионностойких хромоникелевых сталей. Указанная проволока обеспечивает требуемую коррозионную стойкость металла шва и, благодаря образованию δ-феррита, его высокую стойкость против образования горячих трещин. Для ручной сварки покрытыми электродами следует применять электроды, обеспечивающие аналогичное легирование наплавленного металла — ЦТ-15К, ЭА-898/21Б.

Заполнение разделки в основном слое можно выполнять с использованием сварочных материалов, предусмотренных ПНАЭ Г-7-01–89 для сварки стали 10ГН2МФА: ручной дуговой сваркой покрытыми электродами ПТ-30, аргонодуговой сваркой с присадочной проволокой Св-10ГНМА. Для аргонодуговой сварки также была аттестована и допущена к применению проволока Св-08Г1НМА [6]. В условиях ремонта целесообразно использовать автоматизированный сварочный процесс, исключая длительный присутствие сварщиков у трубного соединения. Поэтому в настоящей работе выбрана автоматическая аргонодуговая сварка неплавящимся электродом с использованием проволоки Св-08Г1НМА. Проверка заполнения разделки указанной проволокой, начиная с аустенитного металла плакировки без выполнения промежуточного шва с особым легированием, показала, что в первых проходах такого шва образуется металл с мартенситной структурой с высокой твердостью (примерно *HV* 450). В то же время твердость металла шва типа 08Г1НМА и стали 10ГН2МФА после сварочного термического цикла находится на уровне *HV* 260...270 и *HV* 280...303 соответственно.

Во избежание риска охрупчивания наплаваемых на аустенитный подслои типа 18-10 участков низколегированного металла шва типа 08Г1НМА отработывали технологию сварки с переходным слоем. Для переходных слоев использовали сварочные проволоки на никелевой основе (Ni–20Cr, Ni–3Ti), низкоуглеродистую проволоку типа армко-железо и аустенитную хромоникельмолибденовую проволоку Св-10X16H25AM6, традиционно применяемую для сварки разнородных сталей.

Следует отметить, что преимуществом никелевых материалов является, во-первых, предотвращение образования хрупких структур в металле шва, в том числе у зон сплавления, во-вторых, формирование более низких напряжений в зоне соединения в связи с близкими к сталям с α-решеткой значениями коэффициента линейного расширения. У аустенитных хромоникелевых сталей этот коэффициент примерно в 1,5 раза выше, чем у ферритных. Использование проволоки Св-10X16H25AM6 позволяет снизить риск образования мартенсита в швах за счет повышенного содержания никеля, однако не исключает формирование диффузионных углеродистых прослоек между низколегированной сталью и промежуточным швом из-за высокого содержания в ней энергичных карбидообразователей — хрома и молибдена.

В таблице приведены результаты измерения распределения значений твердости на участках плакирующей аустенитной слои—промежуточный слой—несущий шов. Отпуск опытных образцов (650 °С, 2 ч) проводили при температуре, рекомендуемой для сварных соединений стали 10ГН2МФА. Результаты показывают, что перемещение металла несущего шва с промежуточным слоем типа 10X16H25AM6 приводит к образованию твердой и соответственно более хрупкой промежуточной структуры. При этом используемая температура отпуска практически не влияет на твердость в зоне перехода к металлу шва типа 08Г1НМА. В то же время имеет место некоторое повышение твердости в аустенитном металле, что, вероятно, обусловлено развитием дисперсионного твердения при выделении карбидных (в случае хромоникелевой стали типа 18-10) и интерметаллидных фаз (в области сплава Ni–3Ti).

Более однородными, исходя из значений твердости, являются участки соединения с промежуточным слоем из никелевых сплавов, а также со слоем из армко-железа. В слое армко-железо — основной металл шва твердость несколько выше,

**Значения твердости *HV* 50 в зонах металла шва с различным легированием промежуточных слоев**

Участок соединения, материал	После сварки	После отпуска
Плакировка — 18Cr–10Ni Промежуточный шов — Ni–20Cr Шов — 08Г1НМА	200 214 175...232	225 200...215 160...180
Плакировка — 18Cr–10Ni Промежуточный шов — Ni–3Ti Шов — 08Г1НМА	185...200 152...161 286...293	223...250 150...200 300
Плакировка — 18Cr–10Ni Промежуточный шов — армко-железо Шов — 08Г1НМА	200 237...396 254...262	216 230...300 250...260
Плакировка — 18Cr–10Ni Промежуточный шов — 10X16H25AM6 Шов — 08Г1НМА	190...200 210 330...450	206 175...206 300...400

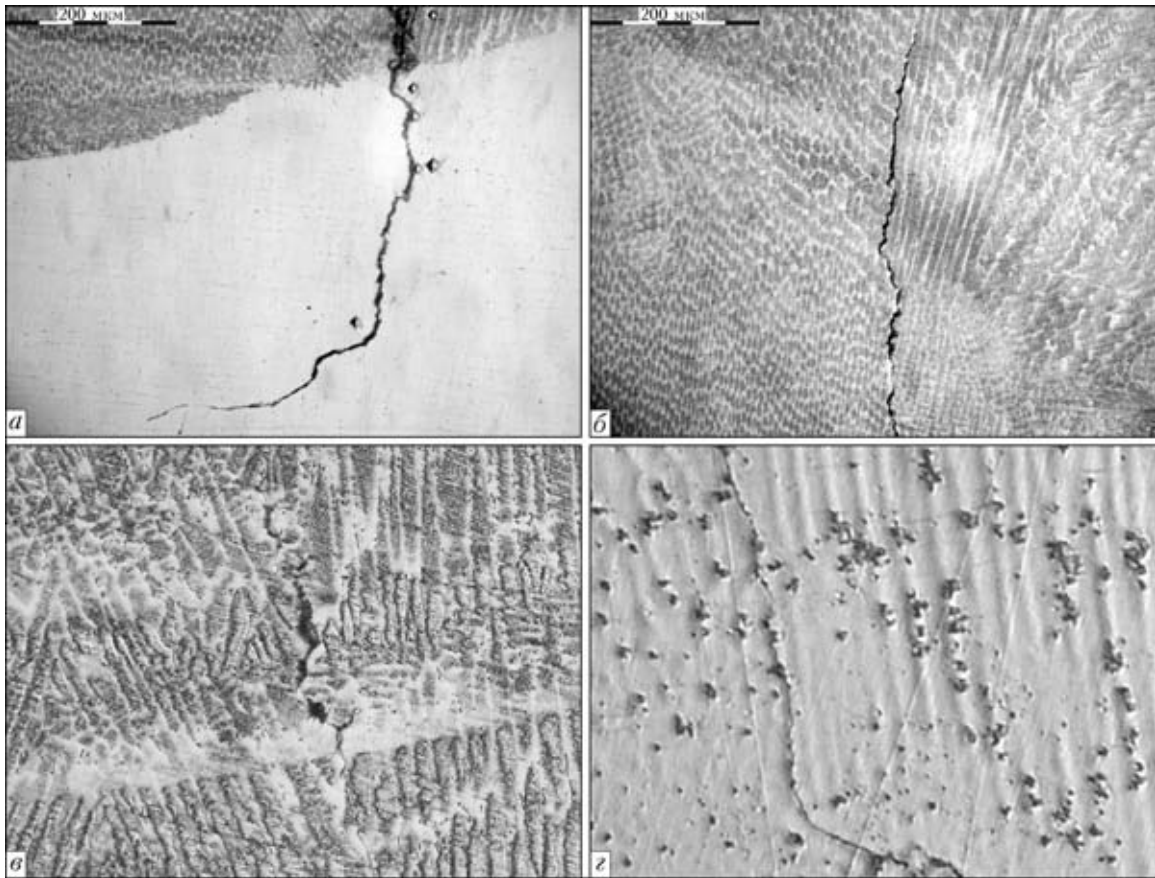


Рис. 4. Микроструктуры ( $\times 200$ ) в участке перехода от никелевого промежуточного слоя к металлу шва типа 08Г1НМ: *a, б* — трещины в зоне сплавления подслоя Ni-3Ti и несущего шва (*a* — в никелевом металле, *б* — в участке сплавления никелевого слоя и металла несущего шва); *в* — микротрещина в участке сплавления слоя типа Ni-20Cr с несущим швом; *г* — совпадающая с межкристаллитной зоной вторичная граница с выделениями дисперсных фаз в переходном слое типа Ni-20Cr (потенциальный путь образования трещины)

однако эти значения находятся на уровне твердости, характерном для швов типа 08Г1НМА.

Сварка технологических проб показала, что на участках перехода от никелевого промежуточного слоя ко шву, выполненному низколегированной проволокой 08Г1НМА, встречаются горячие микротрещины. Они образуются в металле, сформированном при перемешивании никелевого слоя с низколегированным наплавляемым металлом и могут частично распространяться в нижележащий высоконикелевый слой. Шов на этих участках имеет характерное для литого металла столбчатое строение. Местами зарождения и распространения трещин являются межкристаллитные зоны, для которых характерно скопление проликвировавших примесных элементов, а также совпадающие с межкристаллитными областями границы аустенитных зерен, содержащих цепочки дискретных фаз (рис. 4).

На основании проведенных экспериментов для выполнения промежуточного слоя выбрали сварочную проволоку из армко-железа.

Дальнейшее заполнение разделки в основном слое выполняли ручной дуговой сваркой электродами ПТ-30. Используемый предварительный и сопутствующий подогрев составлял 170...200 °С.

После сварки выполняли высокий отпуск при температуре 650 °С. Металл швов имел бейнитную структуру с отдельно расположенными микроучастками феррита. Дефекты в соединении отсутствуют (рис. 5). Механические свойства металла основного металла шва соответствуют уровню свойств, характерных для соединений стали 10ГН2МФА ( $\sigma_B \approx 640$  МПа,  $\sigma_{0,2} \approx 550$  МПа,  $\delta \approx 17,6$  %,  $\psi \approx 69$  %,  $KCV \approx 160...200$  Дж/см<sup>2</sup>). При применении автоматической аргодуговой сварки с присадочной проволокой Св-08Г1НМА обеспечиваются следующие свойства металла шва [6]:  $\sigma_B \approx 690$  МПа,  $\sigma_{0,2} \approx 600$  МПа,  $\delta \approx 24,2$  %,  $\psi \approx 73$  %,  $KCV \approx 270$  Дж/см<sup>2</sup>.

При сварке соединений плакированных труб диаметром до 500 мм из теплоустойчивых сталей также применяют одностороннюю сварку. В этом случае заварку всего сечения соединения проводят аустенитными сварочными электродами, используемыми для сварки разнородных сталей (ЭА-395/9). Однако такие соединения имеют повышенный уровень остаточных сварочных напряжений, обусловленных усадкой аустенитного шва, а также имеет место формирование хрупких прослоек в зоне сплавления и частичное разуп-

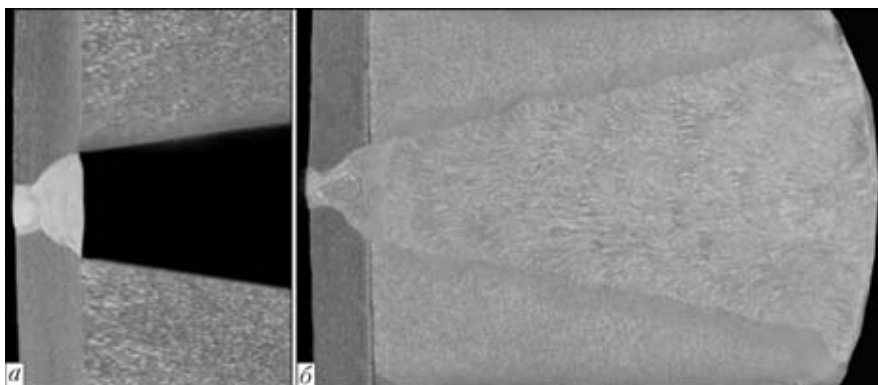


Рис. 5. Макроструктура шва в плакирующем слое (а), выполненном по разработанной технологии сварного соединения плакированной трубной стали (б)

рочнение прилежащих участков основного металла за счет диффузии углерода в шов. Как было отмечено, неоднородное строение и высокие напряжения в металле ЗТВ отрицательно сказываются на работоспособности соединений, сваренных аустенитным материалом. Взамен подобной технологии целесообразно применять рассмотренный выше процесс сварки с переходным слоем между аустенитным корневым швом и перлитным заполняющим швом. Сварку (например, применительно к трубам из стали 10ГН2МФА) следует выполнять в такой последовательности: заварка корневого прохода и корня разделки в районе плакирующего слоя аустенитным материалом типа 04Х20Н9Г2Б; выполнение переходного шва из низкоуглеродистого ферритного металла (армкожелеза); заполнение разделки электродным материалом, предназначенным для сварки основного шва (Св-08Г1НМА, Св-10ГНМА при аргонодуговой сварке, электродами ПТ-30 при ручной дуговой сварке) с обязательным предварительным и сопутствующим подогревом; выполнение локального высокого отпуска соединения. Такой подход обеспечивает однородную структуру и низкий уровень остаточных (после отпуска) напряжений в зоне сварного соединения основного низколегированного слоя, что должно повысить надежность в эксплуатации соединения в целом.

Таким образом, результатом выполненной работы является подтверждение принципиальной

возможности выполнения односторонней сварки стыковых трубных соединений плакированной стали 10ГН2МФА. Особенностью предлагаемой разработки является выполнение переходного шва низкоуглеродистым ферритным металлом для исключения формирования хрупких прослоек. Применение разработанной технологии позволяет значительно снизить трудозатраты и улучшить санитарно-гигиенические условия работы персонала. Предложенный подход также позволяет заменить традиционную технологию сварки плакированных труб с использованием аустенитного металла шва на сварку ферритным швом, что дает возможность повысить прочность сварного соединения.

1. Каховский Н. И. Сварка высоколегированных сталей. — Киев: Техніка, 1975. — 376 с.
2. Фартушный В. Г., Евсюков Ю. Г. Переходные швы при сварке двухслойных сталей // Автомат. сварка. — 1977. — № 10. — С. 30–33.
3. Земзин В. Н. Сварные соединения разнородных сталей. — М.; Л.: Машиностроение, 1966. — 232 с.
4. Готальский Ю. Н. Сварка разнородных сталей. — Киев: Техніка, 1981. — 184 с.
5. Касаткин О. Г., Царюк А. К., Скульский В. Ю. Способ повышения сопротивляемости локальным повреждениям сварных соединений трубопроводов АЭС // Автомат. сварка. — 2007. — № 3. — С. 32–35.
6. Разработка и аттестация технологии ААрДС в узкую разделку элементов ГЦТ Ду850 на АЭС / А. К. Царюк, В. Ю. Скульский, И. Л. Касперович и др. // Там же. — 2006. — № 5. — С. 24–31.

Regularities of structure formation in bimetal material welded joints are generalized. Causes for deterioration of toughness, ductility and technological strength of weld metal are considered. Technological measures to ensure the required service properties and crack resistance of weld metal are specified. Initial data are determined to develop the basic process of one-sided welding of NPP piping from clad steels.

Поступила в редакцию 01.06.2012