

УДК 004.9

Р.П. Абрамович¹, **А.А. Бальва**², канд. техн. наук,
В.Д. Самойлов², д-р техн. наук

¹ ЛьвовОРГРЭС

(Украина, 79011, Львов, ул. Тютюнников, 55,
тел. (032) 2720215, e-mail: romanaabramovych@gmail.com),

² Ин-т проблем моделирования в энергетике им. Г.Е. Пухова НАН Украины
(Украина, 03164, Киев, ул. Генерала Наумова, 15,
тел. (044) 4249173, e-mail: sumvd@i.com.ua)

Построение модели навигации для компьютерных тренажеров и приложений сценарного типа

Разработана одна из обязательных составляющих любого компьютерного тренажера — модель навигации, или сценарная составляющая, обеспечивающая переходы между составными частями тренажера и рассмотрена ее структура. Модель навигации основана на графической спецификации языка UML и способна улучшить взаимодействие между разработчиками тренажера и его пользователями.

Розроблено одну з обов'язкових складових будь-якого комп'ютерного тренажера — модель навігації, або сценарну складову, що забезпечує переходи між складовими частинами тренажера, та розглянуто її структуру. Модель навігації базується на графічній специфікації мови UML і здатна покращити взаємодію між розробниками тренажера і його користувачами.

К л ю ч е в ы е с л о в а: компьютерные тренажеры, модель навигации, сценарная составляющая.

Одной из обязательных составляющих любого компьютерного тренажера является модель навигации, или сценарная составляющая. Модель навигации — это часть системы тренажера, которая обеспечивает переходы между его составными частями. Она состоит из сцен, переходов между сценами и правил, по которым эти переходы осуществляются. Сюда не относятся элементы ввода (вывода), через которые пользователь взаимодействует с математической моделью тренажера, т.е. модель навигации описывает сцены независимо от того, что на них изображено.

Модель навигации. Предлагаемый подход к реализации модели навигации заключается в следующем:

1. Определяется перечень сцен, с которыми будет работать пользователь. Каждой сцене присваивается уникальное имя. Указывается идентификатор сцены, с которого начинается работа.

© Р.П. Абрамович, А.А. Бальва, В.Д. Самойлов, 2014

2. На каждой сцене определяются активные зоны, т.е. области на экране монитора, при нажатии на которые происходит переход на другую сцену.

3. При необходимости для переходов определяются дополнительные правила, такие как доступность переходов, возможность возврата и др.

Подобный подход успешно использован для разработки тренажеров в среде Authorware. Однако при его использовании выявлен ряд недостатков, а именно:

- отсутствие универсальности системы спецификации, используемой в пакете Authorware, и наглядности использования сложных сценарных структур — подсценариев;

- ориентация спецификации на программистов;

- англоязычность и закрытость комплекса для внесения изменений и расширения функциональных возможностей;

- невозможность совместной параллельной разработки тренажера;

- дальнейшее развитие Authorware компанией Adobe остановлено.

Спецификация модели навигации. Важной проблемой при работе с моделью навигации является ее спецификация. Разработка стандартной спецификации модели навигации позволит улучшить взаимодействие между разработчиками тренажера и его пользователями [1]. В качестве спецификации предлагается использовать язык UML, при необходимости расширив его дополнительными элементами. Для этого проведен анализ стандартных диаграмм и символов UML [2, 3]. При этом за основу принята диаграмма состояний, которая является одним из видов стандартных диаграмм UML и используется для моделирования динамических аспектов системы [4]. Данный тип диаграмм представляется в виде автомата, фокусируя внимание на переходе потока управления от одного состояния к другому, т.е. определяет состояния и переходы между ними.

Определим перечень графических обозначений для представления модели навигации, ознакомившись с которым специалист, даже не знакомый с UML, сможет приступить к разработке модели. Опишем символы, используемые для спецификации модели навигации тренажеров. В терминах UML определение новых символов называется созданием стереотипа. Перечень стереотипов, их описание и графическое представление приведены в таблице.

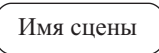



Реализация навигационной структуры. Достаточные возможности для построения мультимедийных приложений (компьютерных игр и тренажеров) обеспечивает пакет Adobe Flash Professional фирмы Adobe. Основные его преимущества следующие: возможность работы с векторной, растровой и трехмерной графикой при реализации интерактивных мульти-

медийных приложений на основе экземпляров символов «фрагмент ролика», относительная легкость создания элементов диалога с пользователем без программирования, тиражируемость через Internet, что повышает эффективность разработок при использовании непрограммирующим пользователем, и др.

Эффективность использования технологии Flash заключается в расширенных возможностях работы со слоями при редактировании графического контента: наложении слоев друг на друга, изменении уровня их прозрачности и др. Слои можно сделать закрытыми для редактирования и просмотра, просматривать содержимое каждого слоя или всех слоев одновременно. Для управления слоями используется набор инструментов на временной шкале (ВШ) пакета.

Сравнительные характеристики свойств используемых ранее пакетов для Flash могут быть дополнены: язык интерфейса — русский, формат рисунков — растровый и векторный, есть возможность реализации иерархических структур, совмещения реального вида сцены, графической спецификации навигационной структуры и навигации по структуре сценария приложения, а также наличие русскоязычной помощи.

Пакет Flash обеспечивает создание навигационных структур при использовании кадров ВШ. Посредством переходов между кадрами реализуется навигация по структуре сценария, где кадр — это статическая сцена. Реализация навигации по структуре сценария в среде Flash с использованием кадров с помощью меток на ВШ подробно описана в работе [5]. Однако такие навигационные структуры не позволяют сохранить достигнутое состояние динамического контента сцен. Кроме того, для сложных сценариев анализ, коррекция и модернизация сценария, представленного на кадрах ВШ и программными переходами, затруднительна, а наглядная графическая спецификация навигационной структуры в пакете Flash не предусмотрена.

Вводимый стереотип	Стандартный символ	Описание стереотипа	Графическое представление
Сцена	Состояние	Определяет одну сцену тренажера, с которой взаимодействует пользователь	
Подсценарий	Составное состояние	Определяет готовый набор сцен, связанных переходами	
Переход	Переход	Определяет переход с одной сцены на другую	
Точка входа	Начальное состояние	Определяет точку входа в подсценарий	

Учитывая специфику сценарных структур и возможностей Flash, можно совместить в одном проекте создание графической модели и реализации навигации сценария. Для реализации графической модели навигации в среде Flash предлагается:

создать двухуровневую многослойную структуру с однокадровой реализацией слоев первого уровня и двухкадровой организацией слоев второго уровня;

на кадрах слоев первого уровня разместить сценарий приложения (главный подсценарий и все подсценарии сценария, состоящие из типовых блоков сцен с переходами и раскрывающиеся при просмотре графической модели);

на первых кадрах слоев второго уровня реализовать графическую модель, включающую сцены подсценариев, а на вторых кадрах — собственно контент сцен, включающий элементы управления навигацией, фон сцены, динамические элементы.

При отладке в зависимости от того, какие из слоев открыты для просмотра, видны графические модели подсценариев приложения. Содержимое кадров на любом из слоев можно редактировать, не влияя на другие слои, если для коррекции открыт только требуемый слой, а остальные закрыты.

После запуска приложения возможно выполнение навигации по структуре сценария. Переходы по сценарию выполняются в результате воздействия на элементы управления сцены. Скрытый от разработчика программный код обеспечивает реализацию интерактивной навигации по структуре сценария и выполняет переход с текущей на заданную графической моделью сценария сцену. При навигации по структуре сценария содержимое первых кадров всех слоев (элементы графической модели) оказывается невидимым для пользователя, а содержимое вторых кадров (контент сцен) открыто и доступно для взаимодействия с пользователем.

Сцена в графической модели представлена стандартным элементом UML — диаграммой состояний, а навигационный переход элементом «переходы» этого типа диаграмм (рис. 1). Название сцены (Сц) указано на элементе «состояние», а имя навигационной кнопки (Кн), при воздействии на которую происходит переход по заданному сценарию, — на элементе «переход». Графическая модель любого подсценария (пСц) состоит из графических моделей сцен (состояний), переходов и подсценариев (составных состояний) (рис. 2).

Реализация в среде Flash навигационной структуры сценария с ее графической спецификацией. В среде Flash графическая спецификация сцены и переходов из нее реализована символом «фрагмент ролика» (символом сцены), а подсценария — набором символов сцен.

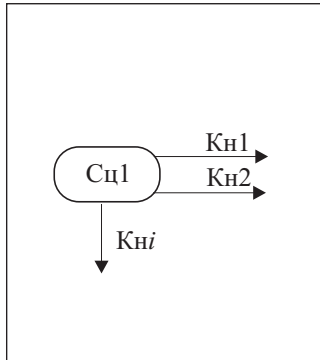


Рис. 1. Пример графического представления модели сцены с тремя переходами

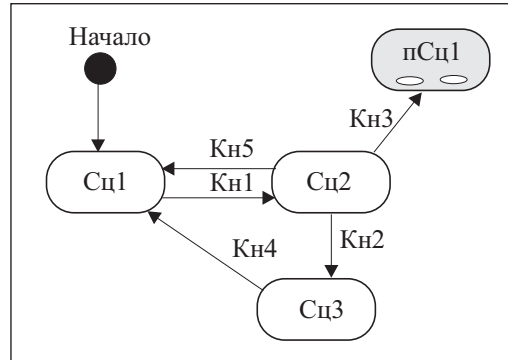


Рис. 2. Пример графической спецификации сценария

Графическое задание начала навигации по сценарию (точки входа) представлено на рис. 2 элементом «Начало» UML, реализованным во Flash символом «фрагмент ролика». На ВШ уровня монтажного кадра в отдельных слоях располагаются графические модели подсценариев. Так, например, на рис. 3, а, главный подсценарий (ГлпСц) расположен на кадре 1 слоя ГлпСц, *i*-е подсценарии — на кадрах слоев пСц i . Графические модели подсценариев формируются на монтажном кадре в виде набора экземпляров символов сцен, которые имеют различное число и расположение составных элементов — переходов. На монтажном кадре можно наблюдать графические модели одного или всех подсценариев в зависимости от того, какие слои открыты или заблокированы для просмотра.

Экземпляры символов сцен имеют собственную ВШ второго уровня с многослойной и двухкадровой структурой. Временная шкала символа сцены Сц1 главного подсценария ГлпСц, графическая модель которого приведена на рис. 1, представлена на рис. 3, б. На первых кадрах ВШ (в зависимости от выбранного слоя) размещены графические элементы компонент экземпляра символа сцены: собственно сцены — слой Сцена, переходов — слои Кнопка и слои Тексты, а на вторых кадрах — реальные элементы сцен и навигационных кнопок на сценах.

Для редактирования какой-либо компоненты экземпляра символа необходимо выбрать соответствующий ей слой и кадр на ВШ и выполнить ее редактирование в рабочей области на монтажном кадре. Например, для редактирования имени сцены на графической модели необходимо на ВШ отметить первый кадр на слое Сцена, а для редактирования имени кнопки — первый кадр на слое Тексты.

Каждому экземпляру символа сцены и кнопкам на сцене присваиваются уникальные имена, по которым будут формироваться переходы



Рис. 3. Временная шкала монтажного кадра (а) и символа сцены Сц1 (б)

между ними, заданные сценарием. Имя экземпляра символа сцены формируется в виде <имя подсценария>_<имя сцены>, например ГлпСц_Сц1. Полное имя кнопки на сцене формируется в виде <имя кнопки>_<сцена цель>, где <сцена цель> — имя экземпляра символа сцены, куда происходит переход после нажатия пользователем на кнопки. Например, имя кнопки Кн1 на сцене Сц1 главного подсценария, по нажатию на которую происходит переход на Сц2 главного подсценария, имеет вид Кн1_ГлпСц_Сц2.

Для удобства и упрощения проектирования навигационной структуры предлагается использовать шаблон сценария, включающий набор типовых символов для построения графической модели и код для реализации навигации по сценарию структуры. Реализация в среде Flash новой навигационной структуры с использованием шаблона сводится к редактированию типовых символов шаблона и формированию на их основе новых символов сцен, ВШ и графической модели сценария, на основе вновь созданных символов сцен и их контента, редактированию кнопок на сценах.

Порядок проектирования навигационной структуры в среде Flash предлагается следующий:

структуризация приложения;
загрузка шаблона;
формирование на ВШ уровня монтажного кадра слоев для размещения подсценариев графической модели;
формирование символов сцен;
формирование на монтажном кадре графической модели требуемого набора подсценариев;
присвоение имен экземплярам символов сцен и кнопкам на сценах;
сохранение и тестирование разработанной структуры.

Рассмотрим наиболее важные моменты формирования графической модели на монтажном кадре Flash.

Формирование нового символа сцены из типового символа шаблона заключается в дублировании символа из библиотеки шаблона и редактировании его экземпляра в рабочей области на монтажном кадре Flash.

При создании и редактировании нового продублированного символа (копии шаблона) возможно изменение размеров, числа, расположения элементов символа и их переименование, занесение картинок сцен и редактирование изображения кнопок на сценах (размеров, положения и прозрачности). Все действия при редактировании основаны на работе со слоями и кадрами [5].

Формирование графической модели сцены выполняется при выборе на ВШ сцены первых ключевых кадров, а редактирование картинок и кнопок — на вторых ключевых кадрах.

Формирование новой навигационной кнопки. При добавлении новой кнопки в экземпляр символа сцены необходимо на его ВШ выбрать папку Кн1 с любой требующей наименьшего редактирования кнопкой, продублировать папку, изменить ее имя и состав, выполнить редактирование кнопки на монтажном кадре и сохранить экземпляр символа в библиотеке [5].

Занесение новой картинку. Для занесения новой картинку сцены необходимо выбрать символ сцены в библиотеке символов и импортировать в него картинку, а затем перенести его экземпляр в рабочую область на монтажный кадр. Если картинка сцены представляет собой точечный рисунок, то для предотвращения ее искажения (как показывает опыт) желательно, чтобы размер точечного рисунка был в два раза больше размера рабочей области. Можно также воспользоваться имеющейся стандартной процедурой «сглаживание». При необходимости значительно увеличить размеры рисунка искажение неизбежно.

Формирование графической модели подсценариев. До начала построения графической модели любого подсценария необходимо на ВШ первого уровня разблокировать соответствующий его имени слой, а затем перенести из библиотеки в рабочую область экземпляры символов, сфор-

мированные для данного подсценария. Затем дать имена экземплярам символов сцен и кнопкам.

Следует сохранить модель и заблокировать на ВШ заполненный слой для редактирования и просмотра. Повторить описанные действия для иных подсценариев. После запуска приложения обеспечивается навигация по структуре сценария.

В качестве примера разработана графическая спецификация подсистемы Ученик системы обучения и контроля знаний Конкурс [6] и на ее основе реализован навигационный процесс по структуре сценария.

Выводы

Преимущество расширенного подхода к реализации модели навигации в тренажерах заключается в том, что разработка модели навигации тренажера выделена в отдельную задачу, которую можно решать независимо и параллельно при разработке тренажера. Предложенный подход реализован в Adobe Flash.

К недостаткам данного подхода можно отнести необходимость покупки пакета Adobe Flash Professional и сложность организации совместной работы нескольких разработчиков.

One of the mandatory parts of any computer simulator — the navigation model has been developed. The navigation model is part of the simulator, which provides transitions between components of the simulator and its structure is considered. The navigation model is based on graphic UML specification and can improve interaction between the simulator developers and its users.

СПИСОК ЛИТЕРАТУРЫ

1. Бальва А.А., Самойлов В.Д. Формализация описания компьютерных приложений на базе графических нотаций//Электрон. моделирование. — 2011. — 33, № 5. — С. 43—56.
2. Фаулер М. UML. Основы. Краткое руководство по стандартному языку объектного моделирования. — СПб : Символ-Плюс, 2011. — 192 с.
3. Рамбо Дж., Блаха М. UML 2.0. Объектно-ориентированное моделирование и разработка.— СПб: Питер, 2007. — 544 с.
4. Буч Г., Рамбо Дж., Джекобсон А. Язык UML. Руководство пользователя. — М. : ДМК Пресс, 2007 — 496 с.
5. Adobe flash cs professional. Официальный учеб. курс. — М. : ЭКСМО, 2011.— 447 с.
6. Самойлов В.Д., Леценко Н.М., Соляник С.Н. Компьютерная система конкурсного отбора для государственной службы// Зб. наук. праць ІПМЕ ім. Г.Є. Пухова НАН України. Т. 2. Спец. вип. «Сучасні тренажерно-навчальні комплекси та системи». — Київ, 2007. — С. 3—14.

Поступила 26.12.13

АБРАМОВИЧ Роман Петрович, руководитель сектора Акционерного общества «Львов ОРГРЭС». В 2007 г. окончил Национальный университет «Львовская политехника». Область научных исследований — технология моделирования и построения тренажеров, подготовка персонала в энергетике.

БАЛЬВА Алла Александровна, канд. техн. наук, ст. науч. сотр. отдела имитационного моделирования Ин-та проблем моделирования в энергетике им. Г.Е. Пухова НАН Украины. В 1968 г. окончила Киевский политехнический ин-т. Область научных исследований — компьютерные технологии моделирования, тренажеры, профессиональная диагностика в энергетике.

САМОЙЛОВ Виктор Дмитриевич, д-р техн. наук, профессор, зав. отделом имитационного моделирования Ин-та проблем моделирования в энергетике им. Г.Е. Пухова НАН Украины. В 1960 г. окончил Украинскую академию сельскохозяйственных наук. Область научных исследований — компьютерные технологии моделирования, тренажеры, профессиональная диагностика в энергетике.

