



СИСТЕМА УПРАВЛЕНИЯ ТОКОМ ПУЧКА ПРЯМОНАКАЛЬНОЙ ЭЛЕКТРОННО-ЛУЧЕВОЙ СВАРОЧНОЙ ПУШКИ

Ю. Н. ЛАНКИН, д-р техн. наук, Л. Ф. СУШИЙ, В. Ф. ШУЛЫМ, инженеры
(Ин-т электросварки им. Е. О. Патона НАН Украины)

Описана система автоматического управления током пучка прямонакальной электронно-лучевой сварочной пушки.

Ключевые слова: электронно-лучевая сварка, прямонакальная пушка, автоматическое регулирование, ток пучка

Прямонакальные диодные электронно-лучевые пушки (ЭЛП) широко применяются в установках для электронно-лучевой сварки, плавления и нанесения покрытий. Регулирование и стабилизация тока электронного пучка в них осуществляется путем регулирования тока накала катода. В ЭЛП с косвенным нагревом катода электронной бомбардировкой узел генерирования электронного пучка бомбардировки фактически является встроенной маломощной ЭЛП с прямонакальным катодом.

В литературе отсутствуют сведения о статических и динамических характеристиках прямонакальных ЭЛП с и без автоматического регулирования тока электронного пучка. Ниже описана система автоматического управления током пучка малоамперной прямонакальной ЭЛП, частично устраняющей этот пробел.

Ток электронного пучка диодных ЭЛП обычно регулируется путем изменения температуры катода. Для вольфрамового катода плотность тока эмиссии связана с температурой катода следующей зависимостью:

$$j_s = 37T^2 \exp[-47825T^{-1}].$$

Таким образом, ток пучка можно регулировать в широких пределах, изменяя мощность нагрева катода, который работает в режиме насыщения, т. е. все электроны, эмитируемые катодом, достигают анода. При большой плотности тока катода ток пучка ограничивается пространственным зарядом в межэлектродном промежутке и равен

$$I_n = kE_y^{3/2},$$

где k — коэффициент, зависящий от формы электродов и расстояния между ними; E_y — ускоряющее напряжение.

Статическая характеристика прямонакальной ЭЛП приведена на рис. 1. Как видно из рисунка, для данной ЭЛП при $I_n < 25$ мА катод работает в режиме насыщения и зависимость тока пучка от мощности нагрева носит экспоненциальный характер. Незначительные (6 %) изменения мощности накала вызывают существенные (25 %) изменения значений тока пучка. В связи с этим необходима автоматическая стабилизация тока пучка путем регулирования мощности нагрева катода. При $I_n > 25$ мА катод постепенно переходит в режим ограничения тока пространственным зарядом. Ширина промежуточной области зависит от неравномерности температуры катода по эмитирующей поверхности.

Из рис. 2 видно, что прямонакальная ЭЛП представляет собой аperiodическое звено первого порядка с постоянными времени 1,3 с при спаде и 0,94 с при нарастании тока пучка. Очень большая инерционность пушки весьма затрудняет программное управление электронным пучком, необходимое, например, при заварке кратера в конце процесса сварки. Это является еще одной причиной применения автоматического регулирования, поскольку отрицательная обратная связь значительно уменьшает время отработки изменения тока пучка.

На рис. 3 приведена принципиальная схема системы автоматического программного регулирования тока пучка прямонакальной диодной ЭЛП.

Регулятор осуществляет автоматическую стабилизацию заданного значения тока электронного

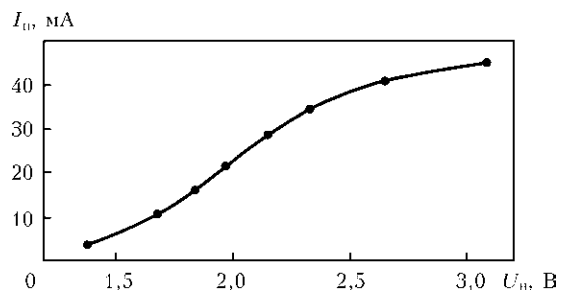


Рис. 1. Статическая характеристика прямонакальной ЭЛП (U_n — напряжение накала)



пучка ЭЛП путем регулирования тока накала пушки. При заварке кратера в конце процесса сварки осуществляется плавный спад тока с заданной скоростью.

Напряжение обратной связи, пропорциональное току пучка I_p , снимается с шунта $R8$, включенного между «землей» и положительным полюсом источника ускоряющего напряжения ИП. Это напряжение через резистор $R5$ подается на инвертирующий вход усилителя рассогласования $DA2$. Разрядник $FV1$, фильтр $R7-C6$ и стабилитрон $VD3$ защищают входные цепи регулятора от помех при высоковольтных пробоях в сварочной установке. На инвертирующий вход усилителя $DA2$ через резистор $R4$ подается программно изменяющееся задающее напряжение тока пучка U_{np} , которое снимается с потенциометра $R3$. Усиленная разность заданного и измеренного напряжения на выходе операционного усилителя $DA2$ подается на интегрирующую цепочку $R6-C3$. В результате напряжение на конденсаторе $C3$ линейно возрастает. Конденсатор $C3$ подключен к эмиттеру однопереходного транзистора $VT2$. При достижении напряжения на эмиттере напряжения отпирания транзистора $VT2$ конденсатор $C3$ быстро разряжается по цепи эмиттер Э – база $B1$ – излучающий диод оптосимистора $VD4$, в результате чего последний включается. После этого конденсатор $C3$ снова заряжается. Для синхронизации включения симистора с напряжением питающей сети транзистор $VT2$ принудительно включается транзистором $VT1$ каждый раз при переходе напряжения сети через нуль.

Катод ЭЛП питается выпрямленным напряжением высокопотенциального понижающего трансформатора $T1$. Первичная обмотка трансформатора подключена к питающей сети через оптоси-

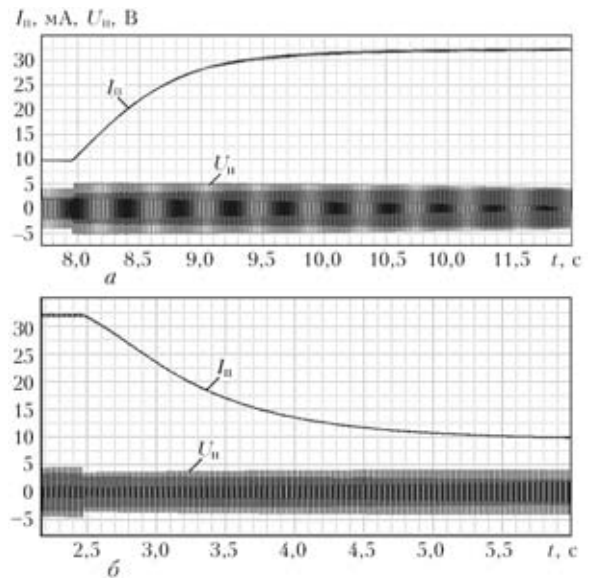


Рис. 2. Переходные функции прямонакальной ЭЛП: а — нарастание тока при скачкообразном увеличении напряжения накала; б — спад тока при скачкообразном уменьшении напряжения накала

мистор $VD4$. Благодаря фазовому регулированию включения симистора ток накала катода ЭЛП изменяется пропорционально напряжению задания.

Вследствие отрицательной обратной связи по току пучка значение тока ЭЛП всегда равно заданному независимо от любых возмущений, действующих на него — изменение эмитирующей способности катода, колебания напряжения сети и т. п. Кроме того, благодаря форсирующим свойствам отрицательной обратной связи существенно улучшаются динамические характеристики системы. Для примера на рис. 4 приведены осциллограммы переходных процессов при отработке системой ступенчатого изменения задания тока пучка.

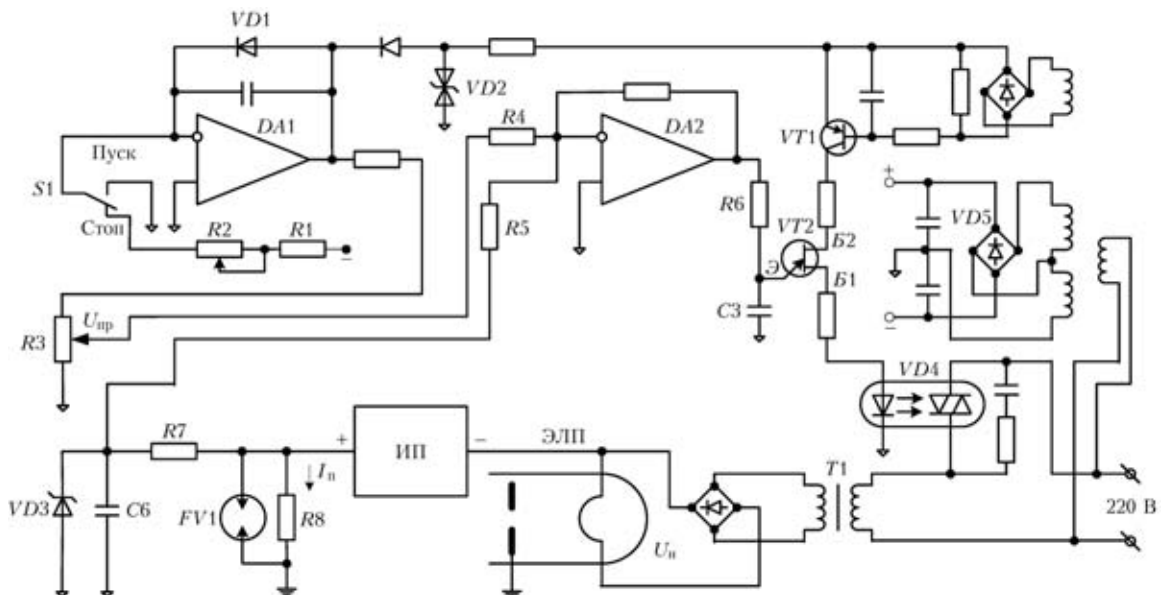


Рис. 3. Принципиальная схема программного регулятора тока прямонакальной диодной сварочной ЭЛП

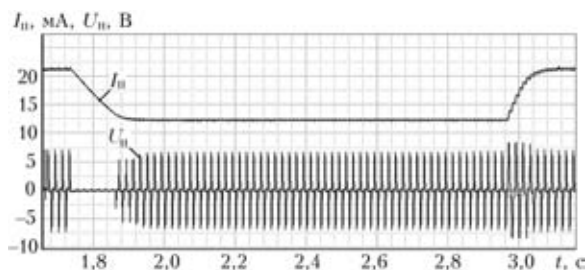


Рис. 4. Обработка регулятором ступенчатого изменения задания тока пучка

Как видно из рис. 4, время снижения тока пучка с 22 до 12 мА составляет 0,140 с, а время его увеличения — 0,075 с, что приблизительно на порядок быстрее, чем без обратной связи (см. рис. 2). Объясняется это тем, что почти на все время переходных процессов автоматически устанавливаются предельные значения управляющих воздействий — напряжение накала равно нулю или максимальное. В результате система отличается свойствами, приближающимися к свойствам оптимальной системы с предельно возможным быстрым воздействием.

На операционном усилителе DA1 собран программатор тока пучка для заварки кратера. В исходном положении переключателя S1 на выходе DA1 устанавливается максимальное напряжение, которое определяется напряжением высокоточного стабилитрона VD2. При переключении S1 по команде «Заварка кратера» на вход усилителя через резистор R1 и реостат R2 подается отрицательное напряжение. Усилитель переходит в режим интегратора и напряжение на его выходе линейно падает до нуля. Поскольку выходное напряжение усилителя питает задающий потенциометр R3, то соответственно и напряжение задания тока пучка уменьшается до нуля. Время снижения напряжения задания тока пучка регулируется реостатом R2 и не зависит от задающего напряжения, определяемого потенциометром R3. Диапазон задания времени спада тока составляет от 0,5 до 5,0 с. На рис. 5 приведены осциллограммы задающего $U_{пр}$ напряжения, тока пучка и напряжения накала катода ЭЛП.

В исходном положении переключателя S1 «Стоп» на инвертирующий вход усилителя DA1 подано отрицательное напряжение. Выходное напряжение усилителя ограничивается диодом VD1 на приблизительно нулевом уровне. При пе-

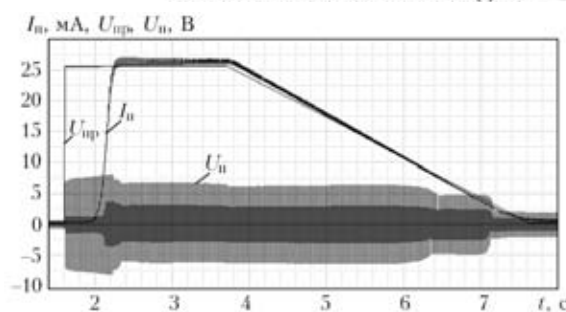


Рис. 5. Цикл работы блока управления током пучка

реключении S1 в положение «Пуск» на вход усилителя подается нуль, а на выходе благодаря небольшому внутреннему положительному смещению почти мгновенно устанавливается предельное отрицательное напряжение. С движка потенциометра R3 снимается задание тока пучка. Ток пучка I_n при максимальном напряжении накала катода U_n начинает нарастать с задержкой около 0,5 с, необходимой для нагрева катода до температуры начала эмиссии электронов. При желании это время можно существенно уменьшить, если в режиме «Стоп» установить начальный ток накала катода, при котором еще нет эмиссии электронов. Когда ток пучка достигнет заданного значения, напряжение накала снижается до необходимого уровня и регулятор работает в режиме стабилизации заданного значения тока. После переключения S1 в положение «Стоп» задающее напряжение $U_{пр}$ снижается по линейному закону и регулятор переходит в режим слежения, при котором ток пучка точно следует за задающим напряжением.

Выводы

1. Постоянная времени катода маломощных прямонакальных ЭЛП составляет более 1 с.
2. Автоматическое регулирование тока пучка путем регулирования тока накала катода уменьшает время отработки изменения установки тока пучка на порядок.
3. Значение предельной частоты модуляции тока пучка путем регулирования тока накала катода составляет не более нескольких герц.
4. Данные, полученные для малоамперной ЭЛП, легко экстраполируются на пушки с большим током пучка, т. е. с более массивным, а следовательно, более инерционным катодом.

The system for automatic control of the beam current of directly heated electron beam welding guns is described. The data obtained for low-amperage guns can be extrapolated for guns with a high beam current.

Поступила в редакцию 27.02.2009