

Д. т. н. В. А. МОКРИЦКИЙ, д. т. н. О. В. МАСЛОВ, к. т. н. О. В. БАНЗАК

Украина, Одесский национальный политехнический университет

E-mail: maslov.v.oleg@gmail.com

## АВТОМАТИЗИРОВАННАЯ СИСТЕМА ОПРЕДЕЛЕНИЯ ГЛУБИНЫ ВЫГОРАНИЯ ОТРАБОТАВШЕГО ЯДЕРНОГО ТОПЛИВА

*Анализ опыта авторов в создании системы контроля состояния отработавшего ядерного топлива (ОЯТ), а именно глубины выгорания, начального обогащения и времени выдержки, проведен на основании измерений спектров собственного гамма-излучения ОЯТ. Система базируется на CdZnTe-детекторах, в которых реализованы условия однозарядового сбора. Предложена методика контроля выгорания ОЯТ в реальном времени при проведении технологических операций.*

*Ключевые слова: система контроля, глубина выгорания, ядерное топливо, гамма-излучение, CdZnTe, детектор.*

Методам определения глубины выгорания отработавшего ядерного топлива (**ЯТ**) на основе измерения характеристик его собственного излучения посвящено большое количество работ, но в них, как правило, не учитывается, что при эксплуатации используется ядерное топливо с разной степенью начального обогащения и новые виды топлива [1–4]. Кроме того, известные методы зачастую плохо вписываются в существующую технологию транспортно-технологических операций перегрузки ЯТ и не пригодны для оперативного контроля [1].

Задача, которую поставили перед собой авторы в настоящей работе, заключается в том, чтобы описать все ключевые элементы разработанной системы определения глубины выгорания отработавшего ядерного топлива (**ОЯТ**) в одной статье, собрав в ней полученные ранее результаты, а также данные из технической документации на систему. Кроме этого, в настоящей статье проведен анализ различных видов обеспечения автоматизированных систем, отражающих специфику разработанной системы в соответствии с РД 50-34.698-90 «Автоматизированные системы. Требования к содержанию документов», а именно математического, методического, метрологического и обеспечения техническими средствами [5].

В качестве основного принципа построения системы контроля состояния ЯТ, в том числе системы определения глубины выгорания, в данной работе выбрано измерение спектров собственного гамма-излучения отработавшей тепловыделяющей сборки (**ТВС**). Оптимальным с точки зрения минимизации временных затрат является измерение гамма-спектров отработавшей **ТВС** (**ОТВС**) непосредственно в процессе перегрузки ЯТ, продолжительность которой регла-

ментирована достаточно жестко. В связи с этим операции по определению глубины выгорания ЯТ должны быть согласованы с временным графиком процесса перегрузки. Поэтому основным критерием при построении структуры системы определения глубины выгорания должна быть выбрана ее работоспособность в режиме реального времени [6]. Структурная схема системы, построенная в соответствии с этими требованиями, приведена на **рис. 1**.

Основным элементом системы, регистрирующим собственное гамма-излучение **ТВС**, является устройство, состоящее из ряда соответствующих детекторов. Собственно детектор является определяющим элементом при построении системы в целом, т. к. от него зависит выполнение таких требований, как качество измерений, массогабаритные параметры и надежность эксплуатации в реальных условиях на АЭС. Опыт авторов в разработке макета системы и применении детекторов позволил сделать вывод о том, что система должна базироваться на CdZnTe-детекторах, в которых реализованы условия однозарядового сбора [7, 8].

Основными измерительными параметрами детекторов, по которым оценивают их применимость в различных системах анализа и контроля, являются энергетическое разрешение, эффективность регистрации и аппаратурный спектр в целом. Преимущества применения CdZnTe-детекторов определяются следующим [9]:

- большая плотность и высокий эффективный атомный номер материала детектора позволяют обеспечить эффективность регистрации;
- массогабаритные характеристики CdZnTe-детекторов таковы, что возможно высокоэффективное термоэлектрическое их охлаждение, а диапазон допустимых значений температуры позво-

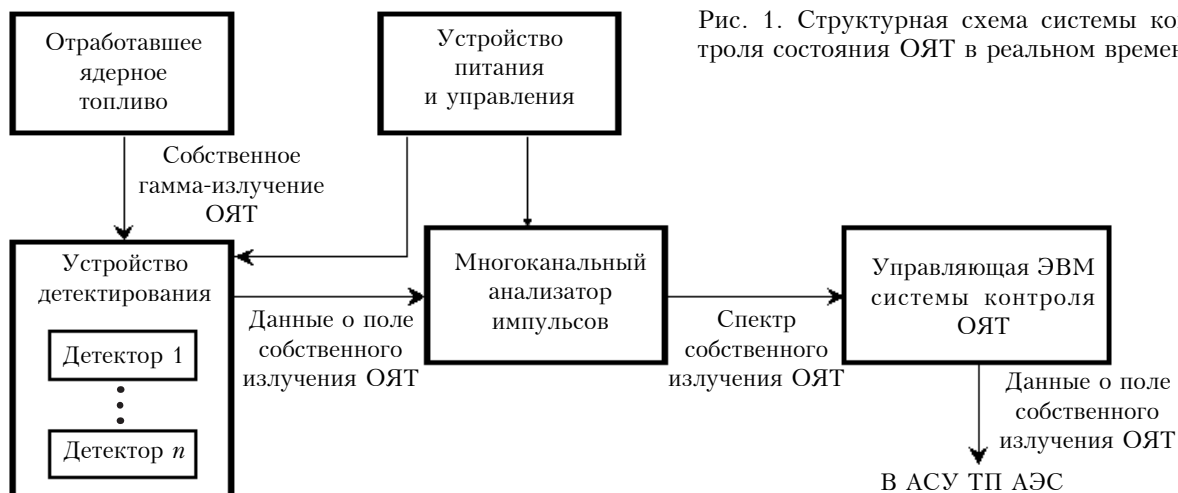


Рис. 1. Структурная схема системы контроля состояния ОЯТ в реальном времени

ляет обойтись без дополнительного охлаждения в отличие от традиционных детекторов;

— массогабаритные характеристики CdZnTe-детекторов позволяют найти эффективное решение по размещению их вблизи контролируемых объектов.

Кроме сказанного, немаловажным фактом в пользу применения CdZnTe-детекторов является также накопленный положительный опыт их использования.

Рассмотрим особенности CdZnTe-детекторов, связанные со значительными различиями в подвижности и времени жизни электронов и дырок. За счет низкой подвижности и малого времени жизни дырки захватываются очень быстро и поэтому никак не влияют на формирование полноэнергетического сигнала. В спектре гамма-излучения соответствующие импульсы вносят свой вклад только в бесполезный континуум ниже фотопика либо в «хвост» импульса низкой энергии, ухудшая энергетическое разрешение детектора. Для устранения этого недостатка используются различные способы. Один из них заключается в создании детекторов специальной геометрии, в которых реализуются условия однозарядового сбора. Например, в полусферических детекторах возможна компенсация сбора дырок путем такого изменения внутреннего поля, которое направлено на сбор электронов. Расширение катода за пределы вертикального края детектора вместе с одной из главных горизонтальных поверхностей и использование анода малой площади обеспечивает концентрацию линий электрического поля в области анода. Это дает соответствующее увеличение взвешенного потенциала данного объема. Электроны, генерированные во всем объеме детектора, благодаря своему относительно большому времени жизни могут переходить в области высокой напряженности электрического поля. Величина наведенного этим движением сигнала мала, однако когда электрон приближается к аноду, она возрастает пропорционально увеличивающейся напряженности электрического поля.

Дырки мигрируют в обратном направлении, но вносят гораздо меньший вклад в спектр. За счет слабой подвижности и небольшого времени жизни они быстрее захватываются. Кроме того, они движутся в периферической области детектора, где взвешенный потенциал мал, а значит, и наведенный сигнал тоже низок. Благодаря этому отношение пик/комpton для таких детекторов значительно выше, чем у плоскостных.

Другой важной особенностью всех CdZnTe-детекторов, обусловленной различием в подвижности носителей заряда, является форма импульса: фронт импульса на выходе CdZnTe-детектора существенно короче, чем, например, детектора на основе германия и, тем более, чем сцинтилляционного детектора. Эта особенность предопределяет особые требования к многоканальному амплитудному анализатору как на уровне встроенных в него аналоговых входных цепей, так и на уровне производительности АЦП [9].

Система из  $n$  детекторов, образующая устройство детектирования, должна регистрировать собственное излучение ОЯТ в процессе проведения транспортно-технологических операций с ТВС и преобразовывать его в электрические сигналы для последующей передачи на амплитудный анализатор. Многоканальный амплитудный анализатор осуществляет такие функции, как накопление, обработка и последующая передача на вычислительный и управляющий компьютер информации о распределении импульсов счета от детекторов по амплитудам, т. е. первичного (необработанного) гамма-спектра [1, 10].

Для построения системы контроля глубины выгорания ОЯТ в реальном времени были использованы следующие основные средства и принципы [11]:

- распределенные многодетекторные измерения с возможностью выделения групп измерительных каналов для резервирования;
- распределенный вычислительный комплекс с дублированием результатов измерения;
- отказоустойчивые средства вычислительной техники на основе промышленных компьютеров;

- объединение подсистем через локальную сеть на базе HDSL-технологии, позволяющей получать высокоскоростной цифровой доступ по витой паре;

- диагностика технических и программных средств;

- системность, открытость, совместимость, стандартизация, унификация и эффективность.

Разработанная система контроля глубины выгорания отработавшего ядерного топлива представляет собой программно-технический комплекс, состоящий из технических средств (рис. 2, 3), которые предназначены для решения следующих задач:

- определение характеристик собственно гамма-излучения ОЯТ (детекторы, анализаторы, ЭВМ);

- измерения при проведении транспортно-технологических операций с ядерным топливом на блоке АЭС (конструкции для детекторов, шкафы и крейты с оборудованием, блоки питания, кабели);

- обработка полученной информации о характеристиках полей излучения ядерного топлива (ЭВМ в пультовой перегрузочной машине и, частично, ЭВМ на перегрузочной машине);

- управление анализаторами, обработка спектров, определение глубины выгорания, организация связи между ЭВМ, представление полученной информации (программное обеспечение).

Функционирование разработанной системы обеспечено следующими основными ее блоками.

Устройство детектирования предназначено для регистрации гамма-излучения и преобразования его в электрические сигналы с последующей передачей в амплитудный анализатор. Оно включает в свой состав шесть CdZnTe-блоков детектирования (CdZnTe-детекторы).

Детектор размерами 100×Ø8 мм содержит кристалл CdZnTe и зарядочувствительный предварительный усилитель и представляет собой малогабаритное устройство, измеряющее гамма-излучение в диапазоне от 100 до 2500 кэВ. Водонепроницаемый корпус размерами 400×25×25 мм соединен с водонепроницаемым кабелем.

Многоканальный амплитудный анализатор импульсов (МАИ) dMCArgo предназначен для накопления, обработки и передачи в персональный компьютер информации о распределении по амплитудам импульсов, поступающих от блока детектирования. В состав анализатора входят модули питания предварительного усилителя и блок высоковольтного питания детектора. Анализатор выполнен в виде отдельной стандартной PCI-платы половинной длины. Для обеспечения выполнения требований к электромагнитной совместимости отдельные элементы защищены дополнительными металлическими экранами.

Связь с персональным компьютером для передачи накопленных спектров и приема команд

осуществляется по протоколу шины PCI, которая также используется для питания анализатора (5 В, 600 мА) и реализована на пассивной объединительной плате PCA-6114P10-B.

Анализатор импульсов dMCArgo состоит из аналоговых (электронные усилители) и цифровых (логические устройства, сигнальные процессоры и др.) элементов. Он проводит обработку сигнала, поступающего с предварительного усилителя, накопление спектра и его дальнейшую передачу в ЭВМ (по шине PCI). Особенность анализатора dMCArgo заключается в одновременном использовании трех сигнальных процессоров, что существенно повышает его загрузочную способность. Благодаря применению сигнальных процессоров, в анализаторе имеется возможность работы в режиме цифрового осциллографа. Также в анализатор встроено генератор импульсов, который может быть использован при проведении диагностики измерительных каналов системы. Анализатор обеспечивает выдачу питающего напряжения преусилителя (+12 В, 12 мА, -12 В) и высокого напряжения смещения детектора (до +600 В).

Измеренные спектры (без обработки) записываются на жесткий магнитный диск промышленного компьютера IPC-610.

Принцип действия, конструкция и параметры CdZnTe-датчиков для предлагаемой системы контроля разработаны авторами и подробно описаны в [9].

На основании проведенных авторами исследований предложена методика контроля глубины выгорания ОЯТ в реальном времени при проведении транспортно-технологических операций. Ее особенность заключается в том, что для проведения расчета не требуется величина начального обогащения и время выдержки топлива [1]. В соответствии с разработанной методикой, для расчета глубины выгорания ОЯТ необходимо последовательно провести ряд операций, связанных с измерениями и обработкой полученных результатов, а именно [13, 14]:

- определение времени выдержки с использованием отношения измеренной интенсивности гамма-излучения изотопов  $^{137}\text{Cs}$  ( $I(^{137}\text{Cs})$ ) к интегральной интенсивности гамма-излучения ( $I(\text{ОЯТ})$ );

- оценочный расчет глубины выгорания ( $BU$ ) контролируемой ОТВС по изотопу  $^{137}\text{Cs}$  и определение погрешности расчета  $\Delta BU$ ;

- определение отношения интенсивностей гамма-излучения изотопов  $^{134}\text{Cs}$  и  $^{137}\text{Cs}$  к моменту остановки реактора на основании полученного значения времени выдержки;

- оценка начального обогащения ТВС на основании результатов оценочного расчета  $BU$  и отношения интенсивности гамма-излучения изотопов  $^{134}\text{Cs}$  и  $^{137}\text{Cs}$ , т. е.  $I(^{134}\text{Cs})/I(^{137}\text{Cs})$ , на момент остановки реактора;

- определение глубины выгорания контролируемой ОТВС с использованием отношения

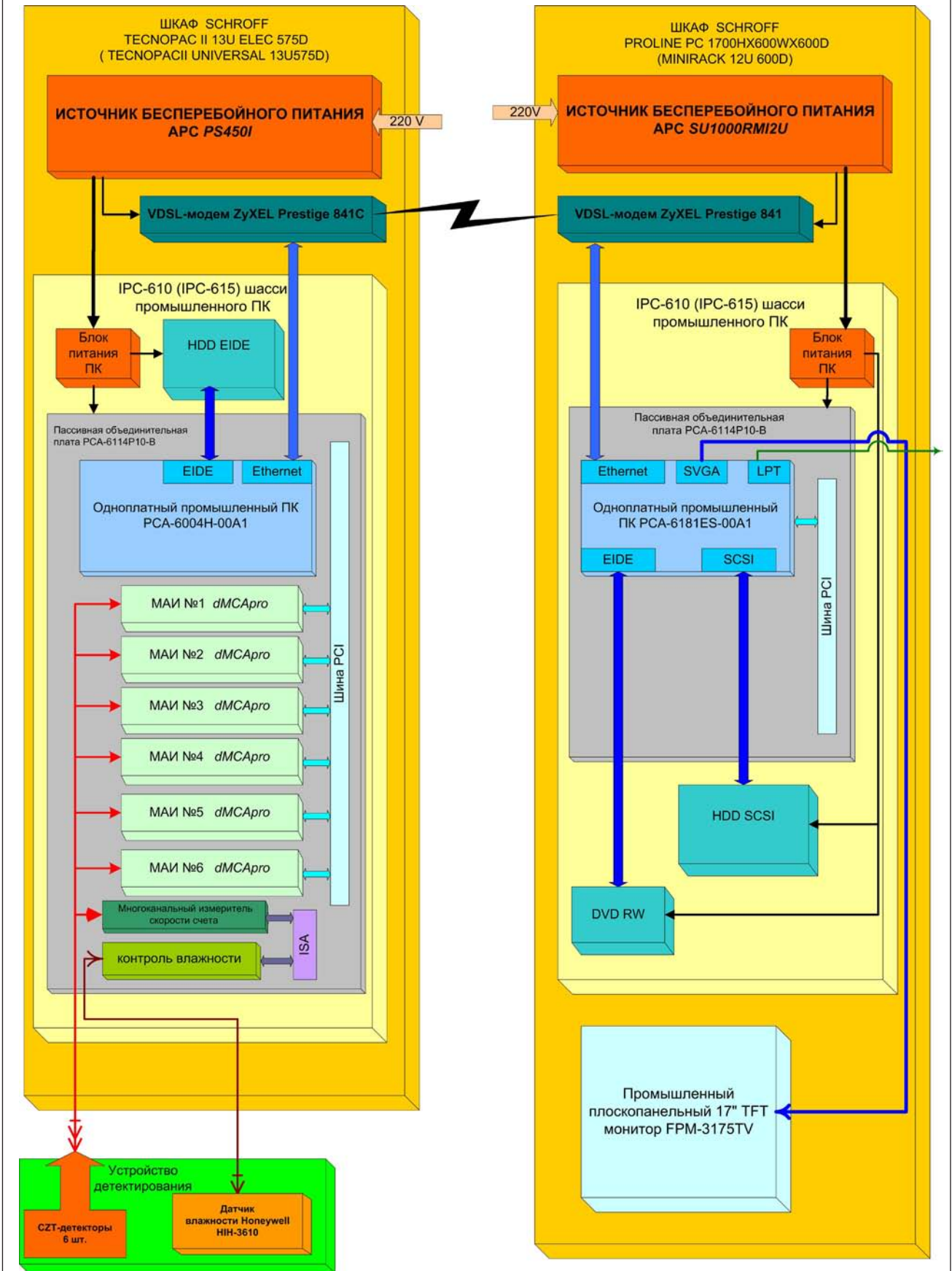


Рис. 2. Состав разработанной системы контроля глубины выгорания ОЯТ



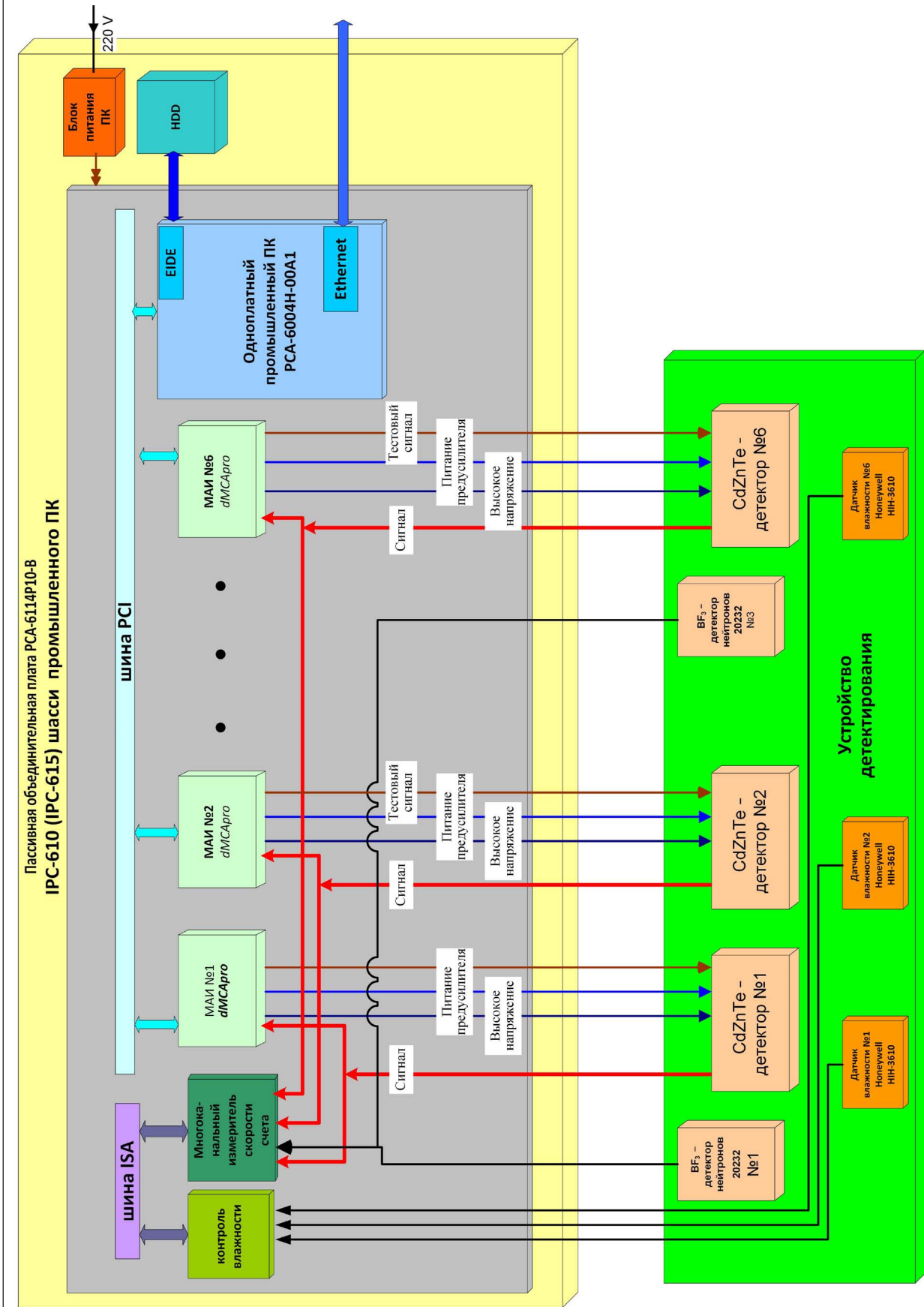


Рис. 3. Технические средства, устанавливаемые на перегрузочной машине

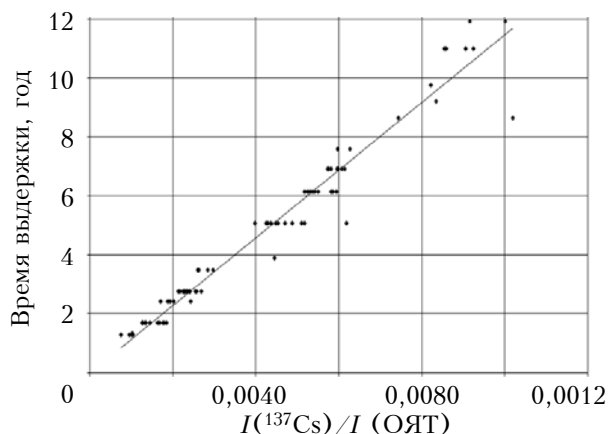


Рис. 4. Зависимость времени выдержки ОЯТ от отношения измеренной интенсивности  $\gamma$ -излучения изотопов  $^{137}\text{Cs}$  к полной интенсивности собственного  $\gamma$ -излучения ОЯТ

$I(^{134}\text{Cs})/I(^{137}\text{Cs})$  и значения начального обогащения;

— определение погрешности  $\Delta BU$  полученного значения глубины выгорания контролируемой ОТВС.

На практике во всех известных методиках, в том числе и в описываемой, для определения глубины выгорания используются эмпирические зависимости, полученные на основании результатов измерений на АЭС. При этом часть ТВС принимается в качестве образцовых, а для построения градуировочной зависимости используются расчетные данные о глубине выгорания. Расчет может проводиться с применением более сложных программных средств, которые в практике эксплуатации АЭС не используются. Процедура проведения измерений для построения градуировочных зависимостей соответствует стандартной процедуре измерения собственного гамма-излучения ТВС при выполнении штатных транспортно-технологических операций с ядерным топливом.

В соответствии с вышесказанным, для контроля глубины выгорания ОЯТ в реальном времени были получены следующие зависимости:

— графическая зависимость времени выдержки ТВС от отношения измеренных интенсивностей гамма-излучения  $I(^{137}\text{Cs})/I(\text{ОЯТ})$  (рис. 4);

— эмпирическая зависимость интенсивности гамма-излучения изотопа  $^{137}\text{Cs}$   $I(^{137}\text{Cs})$  от глубины выгорания на момент останова реактора для всех значений начального обогащения топлива:  $I(^{137}\text{Cs})=(2,0917\pm 0,167)BU$ ;

— набор однотипных эмпирических зависимостей отношения  $I(^{134}\text{Cs})/I(^{137}\text{Cs})$  от глубины выгорания топлива на момент останова реактора для различных значений начального обогащения (см. таблицу);

— спектр излучения ОТВС (рис. 5).

При таком подходе погрешность определения глубины выгорания определяется по сово-

Зависимость отношения  $I(^{134}\text{Cs})/I(^{137}\text{Cs})$  от глубины выгорания топлива  $BU$  для различных значений его начального обогащения

Обогащение	Соотношение
1,6%; 2%	$I(^{134}\text{Cs})/I(^{137}\text{Cs})=(0,0608\pm 0,0116)BU$
3%; 3,23%; 3,3%	$I(^{134}\text{Cs})/I(^{137}\text{Cs})=(0,0479\pm 0,002)BU$
4,23%; 4,4%	$I(^{134}\text{Cs})/I(^{137}\text{Cs})=(0,0410\pm 0,001)BU$

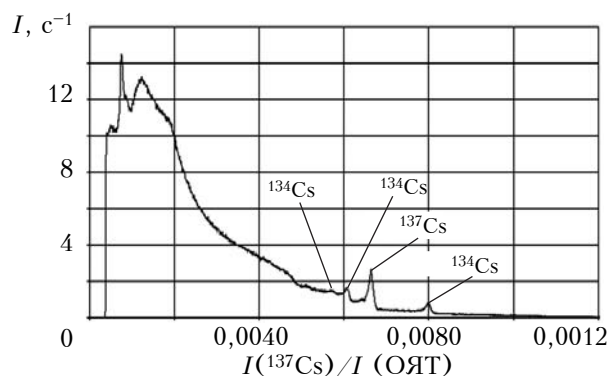


Рис. 5. Спектр излучения ОТВС с глубиной выгорания 43,41 МВт-сутки/кг, выдержкой 5,8 лет и обогащением 4,4%

купности оценок погрешностей, проведенных при градуировке системы в лаборатории, статистической погрешности измерений и погрешностей градуировочных зависимостей (оценка времени выдержки, обогащения и определение зависимости глубины выгорания от интенсивности  $I(^{137}\text{Cs})$  и отношения  $I(^{134}\text{Cs})/I(^{137}\text{Cs})$ ) [1, 13].

Погрешность градуировочных зависимостей определяется систематической погрешностью паспортного значения глубины выгорания используемых в качестве контрольных ОТВС и статистическими погрешностями измерений в процессе проведения градуировки. Погрешность градуировки (зависимости эффективности регистрации) не должна превышать 8%. При этом суммарная погрешность (статистическая, при градуировке) определения интенсивности в реальных условиях измерений на АЭС лежит в следующих пределах [11, 12]:

— от 8,78 до 17,3% (в основном 9,2%) для линии 661 кэВ  $^{137}\text{Cs}$ ;

— от 10,6 до 36% (в основном 11,8%) для линии 604 кэВ  $^{134}\text{Cs}$ ;

— от 9,2 до 36% (в основном 10,6%) для суммы линий 796 и 802 кэВ  $^{134}\text{Cs}$ .

Суммарная погрешность отношения интенсивностей излучения изотопов цезия без учета снижения погрешности за счет уменьшения влияния погрешности эффективности регистрации может составлять от 13,24 до 29%, но в боль-

шинстве случаев это 14,5%. При учете указанного снижения погрешности (тогда компенсируются погрешности определения активности источника и времени) — от 7,94 до 29,0% и 9,91% в большинстве случаев.

Для статистической оценки предположения того, что совокупность экспериментальных данных незначительно отличается от полученных теоретически с использованием некоторого закона, необходимо провести исследование на такое соответствие. Это можно сделать при помощи, например, так называемого метода  $\chi^2$ , где в качестве меры отклонения экспериментальных точек от ожидаемых значений принимается сумма квадратов отклонений от предполагаемой зависимости [15].

Процедура использования метода  $\chi^2$  такова.

1. Выдвигается гипотеза о том, что зависимость глубины выгорания от отношения интенсивности гамма-излучения изотопов цезия для каждого значения обогащения определяется одним из выражений, приведенных в таблице.

2. Определяется значение  $\chi^2$  для каждой выборки исследуемых ТВС (выборка проводится для всех ТВС, имеющих одинаковое обогащение и загруженных в один энергоблок; таким образом, количество экспериментальных точек постоянно увеличивается). При этом для расчета  $\chi^2$  используется разность между ожидаемым (теоретическим) значением глубины выгорания и реальным.

3. Полученное значение  $\chi^2$  сравнивается с нормируемым табличным (обычно 0,95) для заданной доверительной вероятности. Если оно меньше нормируемого, то можно говорить о том, что при данном уровне доверительной вероятности принятая в качестве гипотезы зависимость хорошо описывает экспериментальные данные с погрешностью, не превышающей приведенные в таблице значения.

Вся указанная процедура может быть проведена повторно после удаления «промахов» (явных ошибок).

Значение параметра  $\chi^2$  определяется для различных значений обогащения и статистической погрешности измерения. Погрешность, согласно требований нормативных документов, должна быть не хуже 10%, и, соответственно, это значение используется в качестве основного. Реально достижимая погрешность измерений интенсивности гамма-излучения составляет 8%, поэтому статистическая проверка гипотезы о зависимости глубины выгорания от отношения интенсивности гамма-излучения изотопов цезия проводится и для этого значения погрешности.

### Заключение

Приведенные выше результаты обобщают опыт, полученный при изготовлении макетного образца системы определения глубины выгорания ОЯТ и его апробации на Запорожской АЭС. При этом были выполнены измерения собствен-

ного гамма-излучения более 200 ТВС, а для более 70 из них измерения проводились повторно с интервалом около одного года.

При традиционной постановке задачи определения глубины выгорания отработавшего ядерного топлива спектрометрические измерения собственного гамма-излучения являются информационно избыточными, поскольку для решения задачи достаточно, например, измерений нейтронного потока. Однако при этом не учитывается то, что данные о времени выдержки и начальном обогащении ОЯТ предоставляются оператором реакторной установки. Таким образом, из трех характеристик, определяющих ядерную и радиационную безопасность, контролируется только одна. Описанная же в работе система позволяет определить все три указанные характеристики без использования дополнительной информации об эксплуатации контролируемого ядерного топлива. Построение такой системы стало возможным благодаря появлению новых детекторов на основе CdZnTe, созданию быстродействующих амплитудных анализаторов импульсов, ориентированных на применение CdZnTe-детекторов.

### ИСПОЛЬЗОВАННЫЕ ИСТОЧНИКИ

1. Oleinik S.G., Maksimov M.V., Maslov O.V. Determination of the burnup of spent nuclear fuel during reloading // Atomic energy. — 2002. — Vol. 92, N 4. — P. 296–300. — DOI: 10.1023/A:1016593608146
2. Jansson P., Jacobsson S., Hekansson A., Bäcklin A. A device for nondestructive experimental determination of the power distribution in a nuclear fuel assembly // Nuclear Science and Engineering. — 2006. — Vol. 152, iss. 1. — P. 76–86
3. Croft S. A., Campbell L.W., Cheatham J.R. et al. Technical review of non-destructive assay research for the characterization of spent nuclear fuel assemblies being conducted under the US DOE NGSF // Waste Management Symposia WM2011. — Phoenix, Arizona, USA. — 2011. — LA-UR-10-08045, <http://permalink.lanl.gov/object/tr?what=info:lanl-repo/lareport/LA-UR-10-08045>
4. Lebrun A., Merelli M., Szabo J.-L., Huver M., Arenas-Carrasco J. Smopy a new NDA tool for safeguards of LEU and MOX spent fuel // Symposium on international safeguards: Verification and nuclear material security, IAEA-SM-367. — Vienna, Austria. — 2001. — P. 280–281 (report IAEA-SM-367/14/03) [http://www.iaea.org/inis/collection/NCLCollectionStore/\\_Public/33/007/33007037.pdf](http://www.iaea.org/inis/collection/NCLCollectionStore/_Public/33/007/33007037.pdf)
5. Федоров Ю.Н. Справочник инженера по АСУ ТП: Проектирование и разработка. — Москва: Инфра-Инженерия, 2008.
6. Маслов О.В., Максимов М.В., Олейник С.Г. Анализ возможностей применения однотипных технических средств и методического обеспечения для контроля состояния ядерного топлива и ядерных материалов в реальном времени // Известия Высших учебных заведений. Ядерная энергетика. — 2004. — №1 — С. 87–97.
7. Мокрицкий В.А., Маслов О.В. Технико-экономические задачи эффективного контроля безопасности АЭС // Экономист. — 2011. — № 8. — С. 70–74.
8. Мокрицкий В.А., Ленков С.В., Маслов О.В., Савельев С.А. Обработка монокристаллов CdZnTe для применения в датчиках  $\gamma$ -излучения // Технология и кон-

струирование в электронной аппаратуре. — 2001. — №3. — С. 9–10.

9. Банзак О.В., Маслов О.В., Мокрицкий В.А. Полупроводниковые детекторы нового поколения для радиационного контроля и дозиметрии ионизирующих излучений. — Одесса: ВМВ, 2013.

10. Oleinik S.G., Boltenev V.A., Maslov O.V. Passive computer tomography of nuclear fuel // Atomic Energy. — 2005. — Vol. 98, N 3. — P. 227–229. — DOI: 10.1007/s10512-005-0198-2

11. Маслов О.В. Технические средства и методическое обеспечение определения выгорания отработавшего ядерного топлива, распределения продуктов деления по сечению ТВС в процессе перегрузки // Тр. Одес. политехн. ун-та. — 2007. — Вып. 2 (28). — С. 65–71

12. Мокрицкий В.А., Маслов О.В., Банзак О.В. Методы определения выгорания на основе измерений характеристик собственного излучения отработавшего ядерного то-

плива // Збірник наукових праць Військового інституту Київського національного університету імені Тараса Шевченка. — 2013. — № 43. — С. 86–93.

13. Олейник С.Г., Сергеев С.В., Максимов М.В., Маслов О.В. Метрологическое обеспечение определения выгорания, времени выдержки и обогащения облученного ядерного топлива при проведении измерений в реальном времени // Ядерные измерительно-информационные технологии. — 2004. — № 3 (11). — С. 72–79.

14. Шараф М., Иллман Д.Л., Ковальски Б.Р. Хемомерика. — Ленинград: Химия, 1989.

15. Шеннон Р. Имитационное моделирование систем: искусство и наука. — Москва: Мир, 1978.

Дата поступления рукописи  
в редакцию 05.05 2014 г.

Д. т. н. В. А. МОКРИЦЬКИЙ, д. т. н. О. В. МАСЛОВ, к. т. н. О. В. БАНЗАК  
Україна, Одеський національний політехнічний університет  
maslov.v.oleg@gmail.com

## АВТОМАТИЗОВАНА СИСТЕМА ВИЗНАЧЕННЯ ГЛИБИНИ ВИГОРЯННЯ ВІДПРАЦЬОВАНОВОГО ЯДЕРНОГО ПАЛИВА

*Проведено аналіз досвіду авторів у створенні системи контролю стану відпрацьованого ядерного палива (ВЯП), зокрема глибини вигорання, початкового збагачення і часу витримки, на основі вимірів спектрів власного гамма-випромінювання ВЯП. Основою такої системи є CdZnTe-детектори, у яких реалізовано умови однозарядового збору. Також запропоновано методіку контролю вигорання ВЯП у реальному часі при проведенні технологічних операцій перевантаження ВЯП.*

*Ключові слова: система контролю, глибина вигорання, ядерне паливо, гамма-випромінювання, CdZnTe-детектор.*

DOI: 10.15222/TKEA2014.2.63  
UDC 531:535

V. A. MOKRITSKII, O. V. MASLOV, O. V. BANZAK  
Ukraine, Odessa national polytechnic university  
E-mail: maslov.v.oleg@gmail.com

## AUTOMATED SYSTEM FOR DETERMINING THE BURNUP OF SPENT NUCLEAR FUEL

*The authors analyze their experience in application of semi-conductor detectors and development of a breadboard model of the monitoring system for spent nuclear fuel (SNF). Such system should use CdZnTe-detectors in which one-charging gathering conditions are realized. The proposed technique of real time SNF control during reloading technological operations is based on the obtained research results.*

*Methods for determining the burnup of spent nuclear fuel based on measuring the characteristics of intrinsic radiation are covered in many papers, but those methods do not usually take into account that the nuclear fuel used during the operation has varying degrees of initial enrichment, or a new kind of fuel may be used.*

*Besides, the known methods often do not fit well into the existing technology of fuel loading operations and are not suitable for operational control.*

*Nuclear fuel monitoring (including burnup determination) system in this research is based on the measurement of the spectrum of natural gamma-radiation of irradiated fuel assemblies (IFA), as from the point of view of minimizing the time spent, the measurement of IFA gamma spectra directly during fuel loading is optimal.*

*It is the overload time that is regulated rather strictly, and burnup control operations should be coordinated with the schedule of the fuel loading. Therefore, the real time working capacity of the system should be chosen as the basic criterion when constructing the structure of such burnup control systems.*

*Keywords: monitoring system, burnup nuclear fuel, nuclear fuel, gamma-ray radiation, CdZnTe detector.*



REFERENCES

- Oleinik S.G., Maksimov M.V., Maslov O.V. Determination of the burnup of spent nuclear fuel during reloading. *Atomic Energy*, 2002, vol. 92, no 4, pp. 296-300. DOI: 10.1023/A:1016593608146
- Jansson P., Jacobsson S., Hekansson A., Bäcklin A. A device for nondestructive experimental determination of the power distribution in a nuclear fuel assembly. *Nuclear Science and Engineering*, 2006, vol. 152, iss. 1, pp. 76-86.
- Croft S. A., Campbell L.W., Cheatham J.R. et al. Technical review of non-destructive assay research for the characterization of spent nuclear fuel assemblies being conducted under the US DOE NGSF. *Waste Management Symposia WM2011*, Phoenix, Arizona, USA, 2011, LA-UR-10-08045, 29 p. <http://permalink.lanl.gov/object/tr?what=info:lanl-repo/lareport/LA-UR-10-08045>
- Lebrun A., Merelli M., Szabo J-L., Huver M., Arenas-Carrasco J. Smopy a new NDA tool for safeguards of LEU and MOX spent fuel. In: *IAEA-SM-367, Symposium on international safeguards: Verification and nuclear material security*, Vienna, Austria, 2001, pp. 280-281 (report IAEA-SM-367/14/03).
- Fedorov Yu.N. *Spravochnik inzhenera po ASU TP: Proektirovaniye i razrabotka* [Handbook of engineer APCS: Design and development]. Moscow, Infra-Inzheneriya, 2008, 928 p.
- Maslov O.V., Maksimov M.V., Oleinik S.G. [Analysis of possibilities for the use of similar hardware and methodological support for the control of nuclear fuel and nuclear materials in real time]. *Izvestiya Vysshikh uchebnykh zavedenii. Yadernaya energetika*, 2004, no 1, pp. 87-97. (in Russian)
- Mokritskii V.A., Maslov O.V. [Technical and economic objectives of effective control of NPP safety]. *Ekonomist*, 2011, no 8, pp. 70-74. (in Russian)
- Mokritskii V.A., Lenkov S.V., Maslov O.V., Savel'ev S.A. [Processing of CdZnTe single crystals for application in gamma-radiation sensors]. *Tekhnologiya i Konstruirovaniye v Elektronnoi Apparature*, 2001, no 3, pp. 9-10. (in Russian)
- Banzak O.V., Maslov O.V., Mokritskii V.A. *Poluprovodnikovyye detektory novogo pokoleniya dlya radiatsionnogo kontrolya i dozimetrii ioniziruyushchikh izluchenii* [New generation semiconductor detectors for the radiation monitoring and ionizing radiation dosimetry]. Odessa, VMV, 2013, 220 p. (in Russian)
- Oleinik S.G., Boltenev V.A., Maslov O.V. Passive computer tomography of nuclear fuel. *Atomic Energy*, 2005, vol. 98, no 3, pp. 227-229. — DOI: 10.1007/s10512-005-0198-2
- Maslov O.V. [Technical devices and principles to determine the spent nuclear fuel burnup, the fission products distribution throughout the FA cross section during refueling]. *Works of the Odessa polytechnic university*, 2007, iss. 2(28), pp. 65-71. (in Russian)
- Mokritskii V.A., Maslov O.V., Banzak O.V. [Methods for determination of burn-through on the base of the measurements of the self-radiation characteristics of the spent nuclear fuel]. *Collection of Scientific Papers of the Military Institute*, 2013, no 43, pp. 86-93. (in Russian)
- Oleinik S.G., Sergeev S.V., Maksimov M.V., Maslov O.V. [Metrological assurance of determination of irradiated nuclear fuel burnout, exposure time and concentration during measurements in real time] *Yadernye izmeritel'no-informatsionnye tekhnologii*, 2004, no 3 (11), pp. 72-79. (in Russian)
- Sharaf M.A., Illman D. L., Kowalski B. R. *Chemometrics*, Wiley, New York, 1986, 352 p.
- Shannon R. E. *Systems Simulation: the art and science*. Prentice-Hall, 1975, 387 p.

НОВЫЕ КНИГИ

НОВЫЕ КНИГИ

**Готра З. Ю., Волинюк Д. Ю. Органічні нанорозмірні світловипромінювальні структури на основі низькомолекулярних матеріалів. — Львів: Видавництво Львівської політехніки, 2013.**

Розглянуто концептуальні рішення щодо створення нових органічних світловипромінювальних структур (ОСВС) на основі модифікованих матеріалів. Наведено науково-дослідні результати досліджень, отриманих при розробці електрофлуоресцентних, електрофосфоресцентних, електроексимерних ОСВС. Описано новий принцип створення ОСВС білого кольору свічення та високоефективних ОСВС (квантовий вихід 17%) синього кольору на основі триплет-синглетного переходу в світловипромінювальному шарі.



НОВЫЕ КНИГИ

**Бобало Ю. Я. та ін. Осцилографи та методи вимірювання радіотехнічних величин. — Львів: Видавництво Львівської політехніки, 2014.**

Описано основні напрями розвитку осцилографії — однієї з найважливіших ділянок сучасної метрології. Наведено параметри осцилографів, їх структурні схеми, пояснення принципу дії. Розглянуто наступні проблеми: вибір осцилографів для дослідження конкретних фізичних величин та методи їх вимірювання, практичне застосування цифрового осцилографа.

Для студентів напрямів підготовки “Радіотехніка”, “Телекомунікації” та “Радіоелектронні апарати”, а також для студентів інших технічних напрямів.

