

## ВЫСОКОТОЧНЫЙ РАДИОСПЕКТРОМЕТР С СУБДОПЛЕРОВСКИМ СПЕКТРАЛЬНЫМ РАЗРЕШЕНИЕМ

*Представлены результаты модернизации автоматизированного спектрометра миллиметрового диапазона Радиоастрономического института НАН Украины, целью которой было достижение субдоплеровского спектрального разрешения на основе наблюдения провала Лэмба. Обсуждаются аппаратные решения, использованные при модернизации, а также некоторые результаты исследования вращательного спектра молекулы метанола  $\text{CH}_3\text{OH}$ . Измеренное значение ширины провала Лэмба для перехода  $J = 1 \leftarrow 0$  молекулы  $\text{CO}$ , 10 кГц, хорошо согласуется с ограничением, налагаемым прелетным уширением в поглощающей ячейке, и соответствует повышению разрешающей способности спектрометра примерно на порядок. Результаты исследования спектра метанола подтверждают наличие аномальной сверхтонкой структуры у целого ряда переходов.*

*Ключевые слова:* радиоспектрометр, субдоплеровское спектральное разрешение, провал Лэмба, синтезатор прямого цифрового синтеза

### 1. Введение

Одной из актуальных проблем современной экспериментальной радиоспектроскопии является повышение точности измерения центральных частот спектральных линий. Актуальность этой проблемы вызвана в первую очередь ведущимися в настоящее время исследованиями по поиску малых пространственно-временных вариаций безразмерных фундаментальных постоянных, таких как постоянная сверхтонкого взаимодействия  $\alpha$  и отношение массы протона к массе электрона  $\mu$  [1]. Как показано в работах [2–5], наиболее чувствительными к таким вариациям оказываются туннельно-вращательные переходы некоторых молекул. Для постоянной  $\mu$  поиск таких вариаций осуществляется путем сравнения наблюдаемых молекулярных линий в удаленных галактиках с высокоточными лабораторными измерениями. Полученные в работах [3, 6] оценки показывают, что максимально допустимая относительная погрешность измерения частот молекулярных линий в лабораторных условиях не должна превосходить  $10^{-8}$ . В диапазоне миллиметровых волн это соответствует абсолютной точности измерений порядка 0.001 МГц.

Высокоточные данные о спектрах молекул нужны также для исследования физики и химии межзвездных облаков и областей звездообразования. Это связано с тем, что наблюдение спектральных линий является уникальным инструментом для изучения движения вещества в плотных

молекулярных облаках, в которых формируются звезды [6, 7]. В этом смысле наблюдение молекулярных линий является ключевым для проверки моделей звездообразования и эволюции молекулярных облаков [8]. Типичная температура ядер холодных молекулярных облаков, связанных с областями образования звезд малой массы, составляет порядка 10 К [9]. Наблюдаемые в этих областях молекулярные линии имеют малую (близкую к тепловой) ширину, поэтому для сравнения измерений, проведенных для линий разных молекул, необходимо иметь значения частот переходов, полученные в лабораторных условиях с относительной погрешностью порядка  $10^{-8} \div 3 \cdot 10^{-9}$  [6, 7, 9]. В диапазоне миллиметровых волн это соответствует абсолютной погрешности измерений не более  $0.001 \div 0.0003$  МГц.

В последние годы для повышения точности измерения частот переходов успешно используются методы субдоплеровской спектроскопии. Чаще всего для этой цели применяется наблюдение провала Лэмба на достаточно интенсивных линиях вращательных спектров молекул [6, 7, 10–12]. Этот подход оказывается весьма перспективным для достижения высокой точности измерений, так как ширина провала Лэмба значительно (как правило, примерно на порядок) меньше доплеровской ширины линии. Дополнительным преимуществом методов субдоплеровской спектроскопии является более высокое спектральное разрешение, в результате появляется уникальная возможность исследования сверхтонкой структуры вращательных переходов [12, 13].

Радиоспектрометр, который создан в Радиоастрономическом институте НАН Украины (РИ НАНУ), [14–16] много лет успешно применялся для исследования спектров молекул в условиях доплеровского уширения спектральных линий (см., например, [16–20]). Однако проведение измерений в режиме с субдоплеровским спектральным разрешением с помощью этого прибора ранее не предполагалось. Учитывая тот факт, что в настоящее время такие измерения весьма актуальны, мы предприняли модернизацию существующего спектрометра с целью повышения спектрального разрешения. Ниже мы представляем новые решения, использованные нами в ходе такой модернизации, а также некоторые результаты исследования вращательного спектра молекулы метанола  $\text{CH}_3\text{OH}$ , полученные при наблюдении провала Лэмба с помощью модернизированного инструмента.

## 2. Субдоплеровская спектроскопия с наблюдением провала Лэмба

В первых работах, посвященных экспериментальному наблюдению провала Лэмба в молекулярных спектрах, [21, 22] было показано, что для получения узкого резонанса в центре линии поглощения в ряде случаев достаточно иметь в ячейке бегущую волну определенного уровня интенсивности, чтобы вызвать насыщение, и слабую встречную волну. На эту возможность указывали и авторы монографии [23]. В работах [24, 25] было показано, что в микроволновой спектроскопии провал Лэмба может наблюдаться непосредственно в ячейке бегущей волны при наличии небольших отражений. Иными словами, появление провала Лэмба может вызываться даже сравнительно низким уровнем стоячей волны, которая всегда есть в поглощающей ячейке. Кроме того, в работе [26] был предложен эффективный способ повышения чувствительности спектрометров за счет применения двухпроходной поглощающей ячейки с поляризационным разделением падающей и прошедшей волн. Схематично конструкция такой ячейки показана на рис. 1. На входе в поглощающую ячейку под углом  $45^\circ$  к ее оси устанавливается поляризатор, который ориентируется таким образом, чтобы сигнал от источника излучения (например, вертикальной поляризации) беспрепятственно проходил в ячейку: мощность этого сигнала должна вызывать насыщение поглощения на исследуемом переходе.

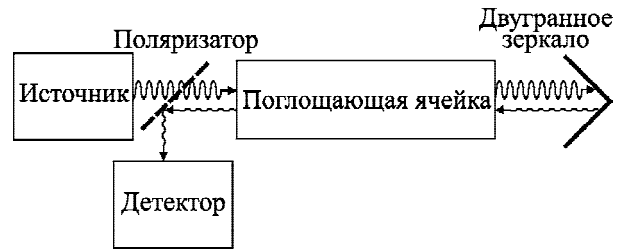


Рис. 1. Схема двухпроходной поглощающей ячейки с поляризационным разделением прямой и обратной волн

Как уже было сказано выше, появление провала Лэмба вызывается наличием даже небольших отражений. На выходе ячейки устанавливается двугранное зеркало с углом при вершине  $90^\circ$ , которое ориентируется таким образом, чтобы обеспечить поворот плоскости поляризации отраженной волны на  $90^\circ$ , т. е. при падающей вертикально поляризованной волне отраженная волна будет с горизонтальной поляризацией. Благодаря малому затуханию в ячейке мощность отраженной волны при обратном проходе также вызывает насыщение, а наличие небольшого уровня стоячей волны также способствует появлению провала Лэмба на вершине линии поглощения. За счет двух проходов эффективная длина области взаимодействия увеличивается в два раза, что ведет к двукратному повышению чувствительности. Прошедшая через ячейку волна с горизонтальной поляризацией полностью отражается поляризатором и направляется на детектор излучения. В настоящее время такой подход является общепринятым для спектроскопии с наблюдением провала Лэмба [6, 7, 11, 27, 28]. Именно эту схему реализовали и мы, проведя соответствующую модернизацию поглощающей ячейки нашего спектрометра. В остальном запись молекулярных спектров в субдоплеровском режиме работы спектрометра ничем не отличается от традиционного режима регистрации спектров поглощения в условиях доплеровского уширения. Следует отметить, что практически все высокоточные спектрометры работают с частотно-модулированным источником и синхронным детектированием в приемной системе, и, конечно же, для получения максимального спектрального разрешения значения частоты модуляции и девиации частоты должны выбираться в соответствии с шириной провала Лэмба, а не с доплеровской шириной линии. Именно согласование параметров частотной модуляции нашего спектрометра с характерной шириной про-

вала Лэмба явилось одной из основных целей настоящей работы.

### 3. Общее описание спектрометра

Наиболее полное описание существующего в РИ НАНУ спектрометра приведено в работе [14]. Ниже мы остановимся на структуре этого прибора только в том объеме, который необходим для понимания усовершенствований, представляемых в настоящей работе. Функциональная схема спектрометра приведена на рис. 2. Это абсорбцион-

ный спектрометр, построенный по классической схеме: излучение синтезатора частоты диапазона  $48000 \div 250000$  МГц пропускается через поглощающую кювету, содержащую исследуемый газ, и детектируется приемной системой. Опорным синтезатором спектрометра служит синтезатор прямого цифрового синтеза частоты (СПЦС) AD9851 [29], частота выходного сигнала которого переносится в диапазон  $385 \div 430$  МГц при помощи преобразователя частоты (см. рис. 2). Значение частоты опорного синтезатора умно-

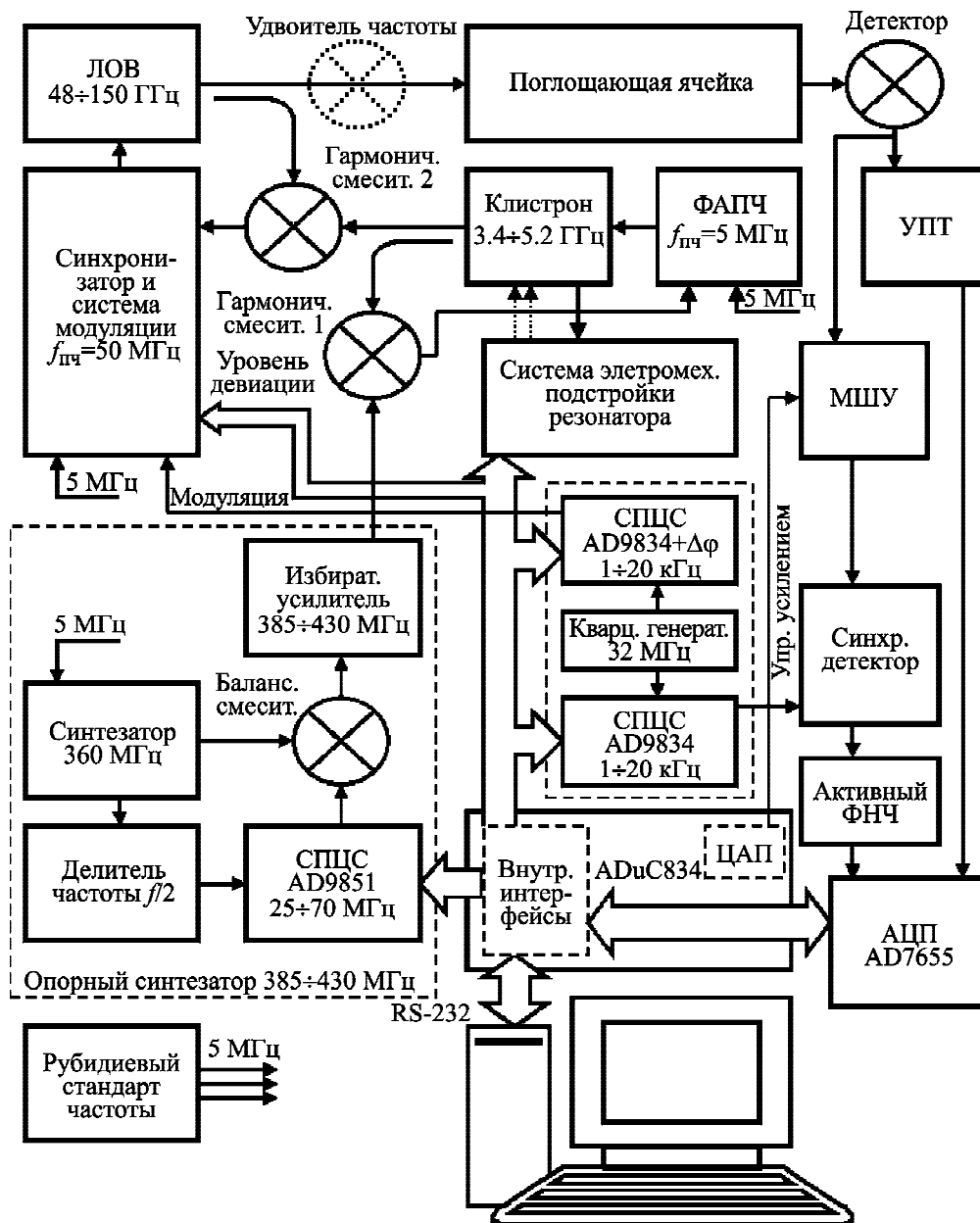


Рис. 2. Функциональная схема спектрометра РИ НАНУ

жается в двух кольцах фазовой автоподстройки частоты (ФАПЧ). Для повышения отношения сигнал/шум при последующем умножении частоты, а также для эффективной фильтрации побочных спектральных составляющих СПЦС на первой ступени умножения используется клистрон диапазона 3400 ÷ 5200 МГц с узкополосной (~1 кГц) системой ФАПЧ. Автоматический ввод в синхронизм этой ФАПЧ, а также широкополосное слежение, обеспечиваются специальной системой электромеханической автоподстройки резонатора клистрона. На второй ступени умножения частоты обеспечивается фазовая синхронизация ламп обратной волны (ЛОВ). Применением трех ЛОВ перекрывается диапазон частот от 48000 до 150000 МГц. Сравнительно высокий уровень мощности выходного сигнала ЛОВ (10 ÷ 30 мВт) позволяет использовать пассивный удвоитель частоты для расширения диапазона рабочих частот до 250000 МГц. Максимальная точность измерений достигается путем синхронизации всех сигналов по рубидиевому стандарту частоты.

Исследуемый газ содержится в квазиоптической диэлектрической ячейке длиной 3 м и внутренним диаметром 5.6 см. Детектором излучения служит неохлаждаемый диод с барьером Шоттки. Выходной сигнал детектора усиливается малошумящим усилителем (МШУ на рис. 2). Спектрометр работает с частотной модуляцией источника излучения и синхронным детектированием по первой гармонике в приемной системе, поэтому линии поглощения регистрируются в виде первой производной по частоте от их формы. Модулирующий сигнал и опорный сигнал для синхронного детектирования формируются парой синхронно работающих дополнительных СПЦС AD9834 [30] с программируемым фазовым сдвигом (см. рис. 2). Запись спектров поглощения молекул осуществляется следующим образом: в заданном диапазоне частота синтезатора изменяется управляющим компьютером с заданным шагом, при этом в каждой точке регистрируются изменения мощности сигнала, прошедшего через поглощающую кювету. В спектрометре реализована двухканальная регистрация сигнала с детектора: традиционный прием на частоте модуляции, а также измерение уровня сигнала постоянного тока, пропорционального уровню полной мощности сигнала, прошедшего через поглощающую ячейку. С этой целью в состав спектрометра введен дополнительный канал, который

включает в себя усилитель постоянного тока (УПТ) и аналого-цифровой преобразователь (АЦП) микроконвертера (см. рис. 2).

Связь аппаратуры спектрометра с управляющим компьютером осуществляется при помощи стандартного последовательного интерфейса RS-232. Интерфейсный блок спектрометра построен на основе микроконвертера ADuC834 [31], который содержит высококачественные АЦП и цифро-аналоговые преобразователи (ЦАП), достаточно эффективный микропроцессор, различные интерфейсы и многое другое.

Стабилизация частоты выходного сигнала ЛОВ, а также частотная модуляция обеспечиваются элементом, обозначенным на рис. 2 как “Синхронизатор и система модуляции”. Для проведения исследований в режиме с субдоплеровским спектральным разрешением мы разработали совершенно новую систему синхронизации и модуляции на основе СПЦС. В этом состоит основное отличие представляемого в настоящей работе спектрометра от предыдущего варианта. Ниже, в разделе 4, мы подробно обсудим структуру этой новой системы.

#### 4. Синхронизатор и система модуляции на основе синтезаторов прямого цифрового синтеза

Функциональная схема нового синхронизатора и новой системы модуляции приведена на рис. 3. Система ФАПЧ, обеспечивающая стабилизацию частоты ЛОВ, выполнена на основе синтезатора частоты ADF4001. Значение промежуточной частоты этого кольца ФАПЧ выбрано равным  $f_{пч} = 50$  МГц. Коэффициент деления выбран равным 8, поэтому рабочая частота фазового детектора оказывается  $f_{фд} = f_{пч}/8 = 6.25$  МГц. Частотно-модулированный сигнал с этим значением несущей частоты должен быть синтезирован системой модуляции.

Ранее применение радиоспектрометра РИ НАНУ для проведения измерений в режиме с субдоплеровским спектральным разрешением существенно ограничивалось возможностями существовавшего модулятора: частотно-модулированный сигнал формировался дополнительным синтезатором, работавшим на фиксированной частоте 25 МГц. Этот синтезатор был построен на основе узкополосной ФАПЧ с полосой пропус-

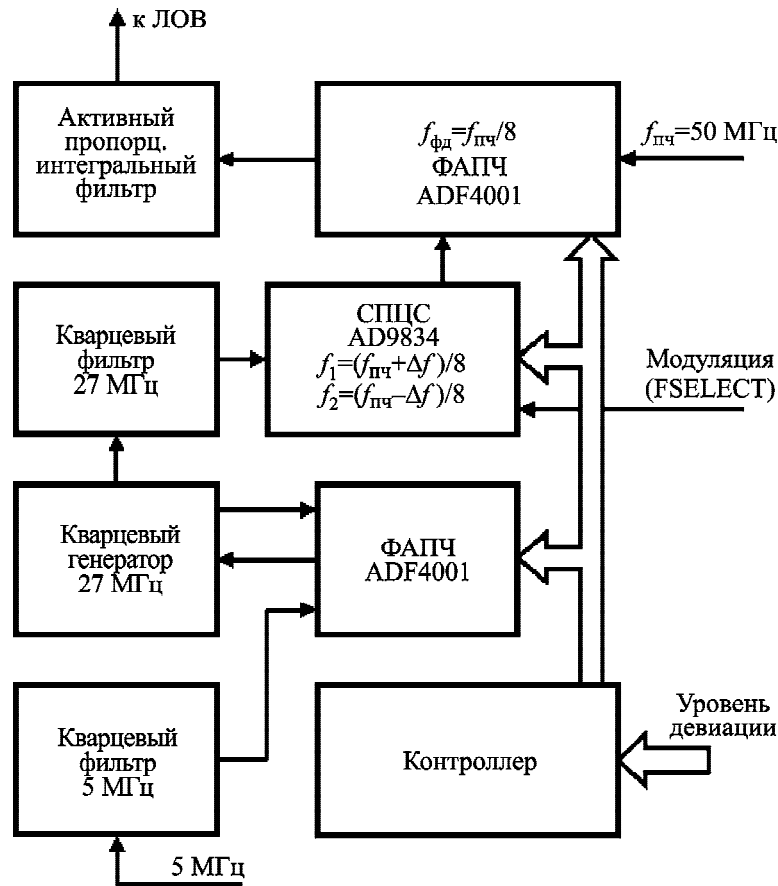


Рис. 3. Функциональная схема синхронизатора и системы модуляции на основе СПЦС

кания порядка  $5 \div 7$  кГц. Модулирующий сигнал с частотой  $10 \div 40$  кГц суммировался с сигналом фазовой автоподстройки, в результате чего выходной сигнал синтезатора 25 МГц оказывался частотно-модулированным. Поскольку этот синтезатор являлся опорным для системы ФАПЧ, которая обеспечивала фазовую синхронизацию ЛОВ, выходное излучение ЛОВ также оказывалось частотно-модулированным. Значение частоты модулирующего сигнала выбиралось  $\geq 10$  кГц, поскольку в пределах полосы пропускания ФАПЧ происходит его эффективное подавление. Это существенно ограничивало возможность применения спектрометра для субдоплеровской спектроскопии, так как препятствовало достижению максимально возможного спектрального разрешения прибора. Вот почему для проведения измерений при наблюдении провала Лэмба необходимо было разработать новый модулятор. Наиболее эффективным способом решения этой проблемы является построение модулятора на основе СПЦС, как это предложено в работе [32]. В этом случае

нет никаких принципиальных ограничений на нижнее значение частоты модуляции.

Для построения нового модулятора спектрометра мы выбрали микросхему СПЦС AD9834. Дело в том, что архитектура микросхемы AD9834 позволяет запрограммировать два значения частоты  $f_1$  и  $f_2$  с возможностью быстрого переключения между ними. Переключение осуществляется при изменении уровня логического сигнала на входе выбора профиля частоты (FSELECT на рис. 3). Частотная модуляция обеспечивается при периодическом переключении выходного значения частоты СПЦС между  $f_1$  и  $f_2$ .

Как мы уже сказали выше, среднее значение рабочей частоты фазового детектора системы ФАПЧ составляет  $f_{\text{фд}} = f_{\text{пч}}/8 = 6.25$  МГц. Для получения частотно-модулированного сигнала значения частот  $f_1$  и  $f_2$  (с учетом коэффициента деления 8) выбираются следующим образом:  $f_1 = (f_{\text{пч}} + \Delta f)/8$  и  $f_2 = (f_{\text{пч}} - \Delta f)/8$ . В этих выражениях  $\Delta f$  обозначает требуемую в ходе эксперимента девиацию частоты. Построенный

таким образом модулятор не имеет практически никаких ограничений на минимальное значение частоты модулирующего сигнала. Это значение может выбираться в пределах от единиц герц до сотен килогерц. Нет также никаких принципиальных ограничений на значение девиации частоты. Девиация также может принимать значения от единиц герц до сотен килогерц. Такой широкий диапазон возможных значений частоты модуляции и девиации позволяет оптимизировать параметры модуляции как для наблюдения провала Лэмба, так и при измерениях в условиях доплеровского уширения спектральных линий.

Такой модулятор гарантирует практически идеальную определенность девиации: частотная модуляция обеспечивается переключением частоты между двумя заданными с высокой точностью значениями. Это означает, что девиация частоты задается цифровым способом и, следовательно, остается неизменной в процессе записи спектров молекул. Переключение частоты СПЦС происходит при непрерывной фазе без перерегулирования и переходных процессов, поэтому полученный таким образом частотно-модулированный сигнал дает минимально возможные, симметричные и при этом предсказуемые искажения формы молекулярной линии, и, следовательно, минимально возможные ошибки в определении ее частоты. Следует заметить, что спектрометр с таким модулятором имеет особенность – регистрация линий поглощения возможна только на нечетных гармониках частоты модуляции (запись в виде второй производной недоступна). Поскольку мы всегда записываем спектральные линии в виде первой производной по частоте от их формы, в нашем случае эта особенность не создает никаких ограничений.

Опорный сигнал для СПЦС AD9834 формируется кварцевым генератором 27 МГц. Поскольку спектральная чистота выходного сигнала СПЦС напрямую зависит от качества опорного сигнала, между выходом этого генератора и входом опорного сигнала СПЦС установлен узкополосный кварцевый фильтр (см. рис. 3, кварцевый фильтр 27 МГц). Точность установки значения частоты выходного сигнала ЛОВ определяется точностью значений частот опорных сигналов. По этой причине кварцевый генератор 27 МГц синхронизируется дополнительной системой ФАПЧ по сигналу 5 МГц от рубидиевого стан-

дарты частоты. Для снижения влияния наводок и помех этот сигнал также пропускается через узкополосный кварцевый фильтр (см. рис. 3, кварцевый фильтр 5 МГц). Программирование СПЦС и систем ФАПЧ для работы с заданными параметрами выполняется контроллером (см. рис. 3).

Выбор параметров модуляции должен проводиться в соответствии с шириной провала Лэмба, которая определяется в первую очередь пролетным уширением в поглощающей ячейке спектрометра (в нашем случае значения пролетного уширения и уширения за счет столкновения со стенками ячейки совпадают). Оценить значение такого уширения для газа при температуре  $T$  можно с помощью эмпирического выражения [33]:

$$2(\Delta\nu_w) = \left( \frac{1}{a} + \frac{1}{b} + \frac{1}{c} \right) \sqrt{\frac{T}{M}},$$

где  $2(\Delta\nu_w)$  – ширина линии, обусловленная столкновениями со стенками ячейки;  $a, b, c$  – соответственно ширина, высота и длина поглощающей ячейки, см;  $T$  – абсолютная температура, К;  $M$  – масса молекулы, а. е. м.

Наша поглощающая ячейка имеет размеры  $a = b = 5.6$  см,  $c = 300$  см при температуре  $T = 300$  К. Проведем оценки ширины провала Лэмба, например, для хорошо изученных молекул карбонилсульфида OCS ( $M = 60$  а. е. м.) и монооксида углерода CO ( $M = 28$  а. е. м.). Несложные вычисления дают значение пролетного уширения для молекулы OCS порядка 8 кГц, и 12 кГц для молекулы CO. Если принять во внимание, что доплеровская ширина линии составляет около 175 кГц для OCS и 270 кГц для CO, то очевидно, что разрешающая способность спектрометров при наблюдении провала Лэмба повышается на порядок на частотах около 100 ГГц.

Естественно, что для получения минимальных искажений формы линии девиация частоты должна выбираться значительно меньше ширины провала Лэмба, однако высокая чувствительность будет достигаться в случае, если девиация будет сопоставима с шириной провала. В любом случае частота модуляции должна быть значительно меньше девиации. Как сообщалось в работах [6, 7, 10], девиация в ходе большинства экспериментов выбиралась в пределах  $7 \div 40$  кГц, а частота модуляции  $1.6 \div 5$  кГц в зависимости от диапазона и условий эксперимента. Частотный

шаг выбирался в пределах  $0.1 \div 0.5$  кГц, что позволяло при записи провала Лэмба получать от 30 до 150 отсчетов.

Как было показано выше, для целей субдоплеровской спектроскопии немаловажную роль играет возможность записи спектров с достаточно малым частотным шагом  $0.5 \div 1.0$  кГц и менее. Однако с этой точки зрения к нашему спектрометру нет никаких претензий. Дело в том, что минимальный частотный шаг для СПЦС AD9851 [29] при тактовой частоте 180 МГц составляет  $\sim 0.042$  Гц. При умножении частоты до 250 ГГц коэффициент умножения достигает 600, следовательно, на верхней рабочей частоте спектрометра частотный шаг будет около 25 Гц, т. е. вполне реализуемым является шаг 0.5 кГц и менее, что необходимо при работе в режиме с субдоплеровским спектральным разрешением. На более низких частотах минимальное значение шага будет убывать пропорционально уменьшению коэффициента умножения и при его минимальном значении (порядка 100) составит около 4 Гц.

Технически диапазон возможных частот модуляции ограничивается только свойствами синтезатора AD9834 и при тактовой частоте 32 МГц может простирается от 0.1 Гц до 12 МГц. Мы сознательно ограничили возможные значения частоты модуляции диапазоном  $1 \div 20$  кГц. Такой выбор основан на длительном опыте эксплуатации спектрометра. Поскольку это ограничение чисто программное, при необходимости указанный диапазон может быть существенно расширен. То же самое можно сказать и о возможности выбора значения девиации частоты. В настоящее время мы ограничились диапазоном от 1 до 128 кГц, но при необходимости он может быть заметно расширен.

При сравнительно широком диапазоне возможных частот модуляции требуется соответствующим образом изменять и параметры фильтра нижних частот, стоящего после синхронного детектора: при понижении частоты модуляции должна понижаться частота среза этого фильтра. В противном случае экспериментальная запись будет обогащена дополнительными шумами, связанными с неполной фильтрацией остаточного сигнала с частотой модуляции. Для того чтобы избежать необходимости дополнительных переключений в цепях полезного сигнала, мы применили активный фильтр нижних частот 3-го поряд-

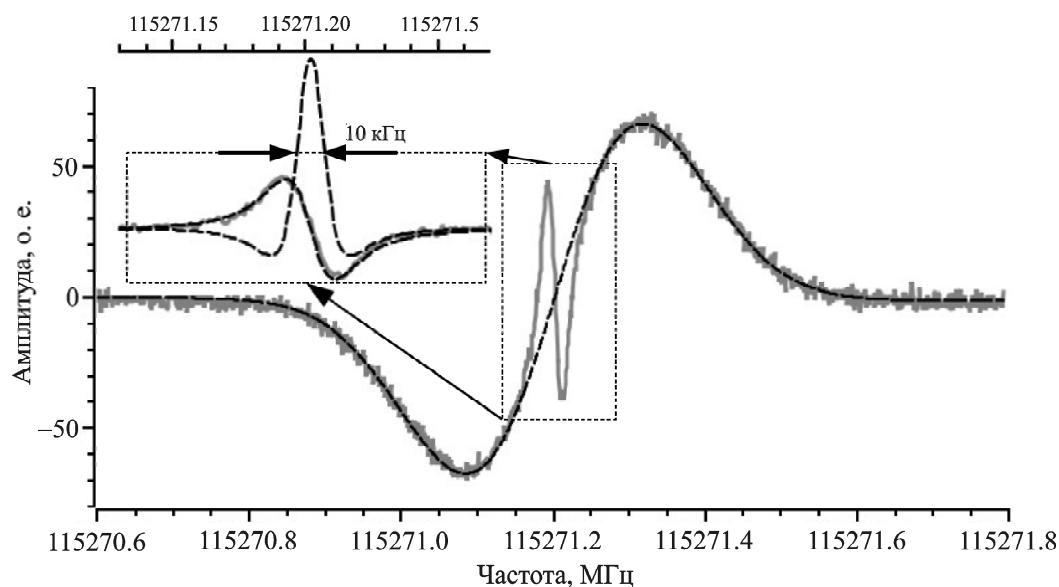
ка с частотой среза около 140 Гц (см. рис. 2, активный ФНЧ). Такой фильтр обеспечивает подавление остаточного сигнала с частотой 1 кГц примерно на 50 дБ, чего оказывается вполне достаточно, чтобы в экспериментальной реализации не наблюдались дополнительные шумы.

Изменения коснулись также временного интервала между соседними отсчетами. Ранее этот интервал был фиксированным и составлял 10 мс. При низкой частоте модуляции, например, при 1.5 кГц, на такой интервал приходилось бы только 15 периодов частоты модуляции. В этом случае весьма проблематично говорить об “усреднении” сигнала, его накоплении. Вот почему в программное обеспечение спектрометра внесены изменения, позволяющие варьировать этот интервал. В настоящее время диапазон его изменения составляет от 10 до 300 мс, чего достаточно для проведения практически любых видов измерений.

## 5. Тестовые измерения для молекулы СО

Для того чтобы оценить точность измерения частот молекулярных линий и спектральное разрешение, мы записали провал Лэмба на переходе  $J = 1 \leftarrow 0$  молекулы окиси углерода СО. Запись представлена на рис. 4. Измеренное значение центральной частоты для этого перехода составляет  $(115271.2019 \pm 0.0005)$  МГц, что хорошо согласуется с ранее опубликованными данными:  $(115271.2018 \pm 0.0005)$  МГц [34] и  $(115271.2021 \pm 0.0004)$  МГц [9]. Такое значение получено при усреднении результатов обработки пяти реализаций, которые показали совпадение в пределах  $\pm 0.0002$  МГц. Следует заметить, что результаты измерений как с доплеровским, так и с субдоплеровским спектральным разрешением подвержены влиянию стоячей волны в поглощающей ячейке. Поскольку необходимый для минимизации ее влияния цикл измерений (десятки реализаций при различных значениях фазы стоячей волны) не проводился, мы, учитывая этот источник погрешности измерений, указываем экспериментальную неопределенность  $\pm 0.0005$  МГц (как и в работе [34]).

Для наглядности на рис. 4 приведен результат аппроксимации доплеровской компоненты экспериментального профиля. Измеренное значение ее полной ширины составляет 270 кГц. На вставке рис. 4 приведена запись провала Лэмба, получен-



**Рис. 4.** Исходная запись провала Лэмба на переходе  $J = 1 \leftarrow 0$  молекулы СО и модель доплеровски уширенной линии. На вставке показан провал Лэмба (после вычитания доплеровского контура), а также результат численного моделирования его второй производной по частоте

ная в результате вычитания доплеровской компоненты из экспериментальной реализации. Как уже говорилось, мы записываем спектральные линии в виде первой производной по частоте от их реальной формы, однако в большинстве других лабораторий спектры записываются в виде второй производной. Для того чтобы провести адекватное сравнение наших результатов с данными других исследователей, мы получили вторую производную при помощи дифференцирования функции, аппроксимирующей реальную запись провала Лэмба (см. вставку на рис. 4). Видно, что ширина второй производной от реальной формы провала Лэмба составляет 10 кГц (при внутреннем диаметре ячейки 5.6 см), что полностью совпадает с результатами, полученными для этого перехода в работах [9, 13]. По нашему мнению, эта ширина обусловлена столкновениями со стенками поглощающей ячейки.

## 6. Сверхтонкая структура некоторых переходов молекулы метанола

Одним из первых объектов применения нового режима спектрометра РИ НАНУ стал спектр молекулы метанола. Выбор молекулы был не случаен. В работе [13] сообщалось о наблюдении аномального сверхтонкого расщепления некоторых вращательных переходов метанола. Сверхтонкое расщеп-

ление вращательных переходов в отсутствие внешних полей объясняется эффектами квадрупольного, спин-спин и спин-вращательного взаимодействий в молекуле. При этом амплитуда расщеплений должна убывать с ростом квантового числа  $J$  – полного углового момента молекулы. Для молекулы метанола квадрупольное взаимодействие отсутствует, поскольку ни один из атомов, входящих в ее состав, не обладает ненулевым квадрупольным моментом. По этой причине источником сверхтонких расщеплений является спин-спин и спин-вращательное взаимодействие. Для большинства молекул такое расщепление достигает значений порядка  $10 \div 20$  кГц и, ввиду быстрого убывания с ростом значения  $J$ , наблюдается только для значений  $J < 10$ . Результаты, полученные в работе [13], разительно отличаются от представленных выше предположений. Во-первых, наблюдалась сверхтонкая структура для переходов с  $J > 10$ . Во-вторых, с ростом квантового числа  $J$  наблюдался рост расщепления до значения около 70 кГц для  $J$  порядка 30 [13]. Естественно, что сообщение о таких “аномальных” результатах поставило на повестку дня вопрос о независимом подтверждении путем наблюдений на другом приборе в другой лаборатории. Именно подтверждение этих результатов явилось основной целью проведенных нами исследований сверхтонкой структуры спектра метанола.



Наши измерения с использованием нового режима спектрометра РИ НАНУ полностью подтвердили наличие аномальной сверхтонкой структуры переходов метанола. Как и в работе [13] в основном колебательном состоянии молекулы мы наблюдали расщепления только для переходов *E*-типа симметрии. На рис. 5 приведены характерные записи дублетов для серии переходов *E*-типа симметрии  $J_{0,J} \leftarrow J_{-1,J}$  для некоторых значений *J* в диапазоне от 16 до 28. В этом диапазоне значение расщепления изменяется от 38 до 74 кГц (экспериментально полученная зависимость от квантового числа *J* приведена на рис. 6). Заметим, что значения расщеплений для перехода с  $J = 27$ , который был записан как нами, так и в работе [13], совпадают с точностью до 1 кГц (расщепление 72 и 71 кГц соответственно).

Следует отметить, что помимо серии линий, демонстрирующих две явные компоненты сверхтонкой структуры, нам также удалось найти одну

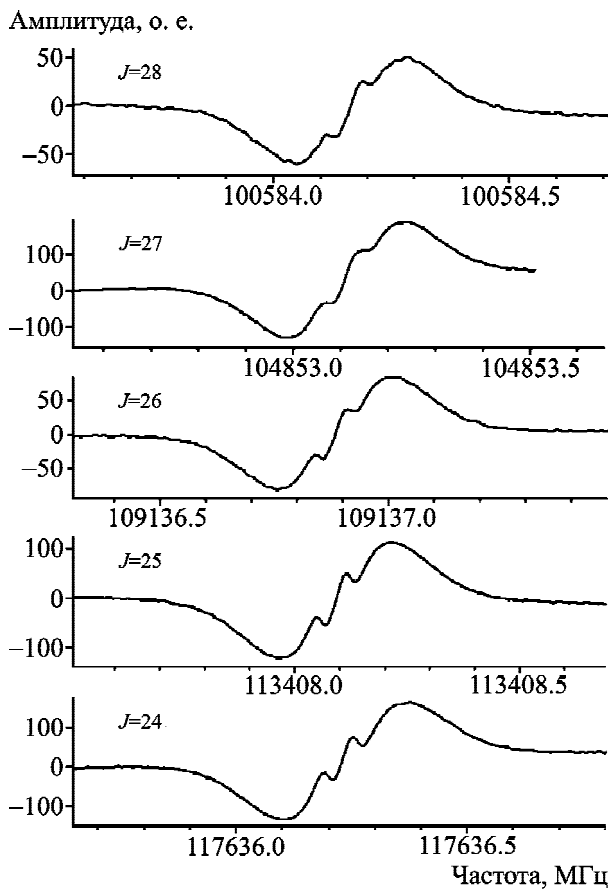


Рис. 5. Экспериментально наблюдаемая аномальная сверхтонкая структура некоторых переходов  $J_{0,J} \leftarrow J_{-1,J}$  *E*-типа симметрии в спектре молекулы метанола  $\text{CH}_3\text{OH}$

линию, у которой разрешаемая сверхтонкая структура состоит из четырех компонент. Эта линия соответствует вращательному переходу  $7_{7,0} \leftarrow 6_{6,0}$  *E*-типа симметрии первого возбужденного торсионного состояния молекулы метанола, а ее запись приведена на рис. 7. Данная структура представляет особый интерес, поскольку наблюдавшиеся ранее сверхтонкие структуры соответствовали либо дублетам, либо триплетам [13].

Таким образом, получено независимое экспериментальное подтверждение наличия аномальной сверхтонкой структуры у ряда переходов вращательного спектра метанола. Наши результаты находятся в хорошем согласии с результатами работы [13]. Полученные дополнительные экспериментальные данные будут использованы в дальнейшем при построении теоретической

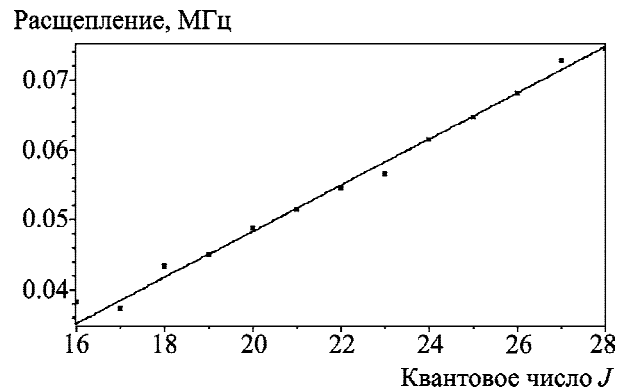


Рис. 6. Зависимость аномального расщепления в спектре метанола от вращательного квантового числа *J*

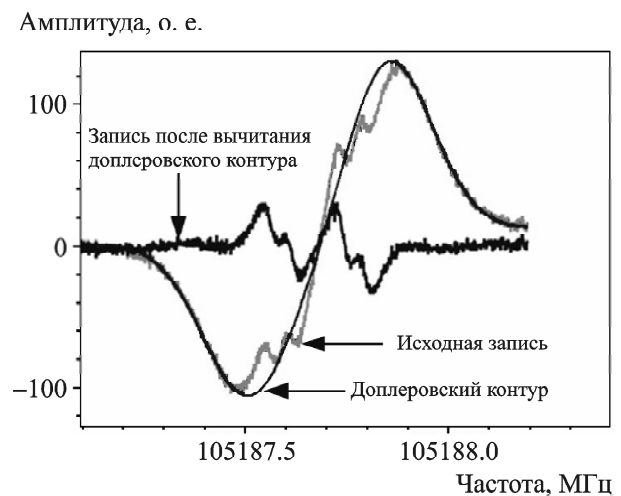


Рис. 7. Четырехкомпонентная сверхтонкая структура перехода  $7_{7,0} \leftarrow 6_{6,0}$  *E*-типа симметрии первого возбужденного торсионного состояния молекулы метанола

модели наблюдаемой картины аномального сверхтонкого расщепления.

## 7. Заключение

Проведенная модернизация автоматизированного спектрометра миллиметрового диапазона РИ НАНУ делает возможным проведение систематических измерений с субдоплеровским спектральным разрешением. Тестовые измерения для молекулы СО показывают, что по разрешающей способности наш спектрометр не уступает зарубежным аналогам. Экспериментальное исследование вращательных линий метанола подтвердило обнаруженную ранее аномалию сверхтонкой структуры некоторых переходов [13] и позволило получить новые интересные данные по структуре расщеплений.

Работа была выполнена при поддержке совместного украинско-французского проекта PICS # 6051.

## СПИСОК ЛИТЕРАТУРЫ

1. *Bagdonaitis J., Jansen P., Henkel C., Bethlem H. L., Menten K. M., and Ubachs W.* A Stringent Limit on a Drifting Proton-to-Electron Mass Ratio from Alcohol in the Early Universe // *Science*. – 2013. – Vol. 339, No. 6115. – P. 46–48.
2. *Kozlov M. G., Lapinov A. V., and Levshakov S. A.* Sensitivity of microwave spectra of deuterated ammonia to the variation of the electron-to-proton mass // *J. Phys. B: At. Mol. Opt. Phys.* – 2010. – Vol. 43, No. 7. – id. 074003.
3. *Levshakov S. A., Molaro P., Lapinov A. V., Reimers D., Henkel C., and Sakai T.* Searching for chameleon-like scalar fields with the ammonia method // *Astron. Astrophys.* – 2010. – Vol. 512, No. 7. – id. A44.
4. *Jansen P., Xu L.-H., Kleiner I., Ubachs W., and Bethlem H. L.* Methanol as a Sensitive Probe for Spatial and Temporal Variations of the Proton-to-Electron Mass // *Phys. Rev. Lett.* – 2011. – Vol. 106, Is. 10. – id. 100801.
5. *Jansen P., Kleiner I., Xu L.-H., and Bethlem H. L.* Sensitivity of transitions in internal rotor molecules to a possible variation of the proton-to-electron mass ratio // *Phys. Rev. A*. – 2011. – Vol. 84, Is. 6. – id. 062505.
6. *Cazzoli G., Puzzarini C., and Lapinov A. V.* Precise laboratory frequencies for the J – J–1 (J=1, 2, 3, 4) rotational transitions of <sup>13</sup>CO // *Astrophys. J.* – 2004. – Vol. 611, No. 2. – P. 615–620.
7. *Cazzoli G., Puzzarini C., and Lapinov A. V.* Precise laboratory frequencies for the J = 1–0 and J = 2–1 rotational transitions of C<sup>18</sup>O // *Astrophys. J. Lett.* – 2003. – Vol. 592, No. 2. – P. L95–L98.
8. *Caselli P. and Dore L.* Laboratory and space spectroscopy of DCO<sup>+</sup> // *Astron. Astrophys.* – 2005. – Vol. 433, No. 3. – P. 1145–1152.
9. *Лапинов А. В., Левишаков С. А., Козлов М. Г., Голубятников Г. Ю., Белов С. П., Андриянов А. Ф., Шкаев А. П., Агафонова И. И., Зинченко И. И.* Исследование фундаментальных свойств вселенной на основе прецизионной спектроскопии молекул // *Вестник РФФИ*. – 2012. – №1 (73). – С. 111–118.
10. *Golubiatnikov G. Yu., Lapinov A. V., Guarneri A., and Knöchel R.* Precise Lamb-dip measurements of millimeter and submillimeter wave rotational transitions of <sup>16</sup>O<sup>12</sup>C<sup>32</sup>S // *J. Mol. Spectrosc.* – 2005. – Vol. 234, No. 1. – P. 190–194.
11. *Cazzoli G. and Puzzarini C.* Lamb-dip spectrum of methylacetylene and methyldiacetylene: precise rotational transition frequencies and parameters of the main isotopic species // *Astron. Astrophys.* – 2008. – Vol. 487, No. 3. – P. 1197–1202.
12. *Cazzoli G., Puzzarini C., Stopkovicz S., and Gauss J.* Hyperfine structure in the rotational spectra of trans-formic acid: Lamb-dip measurements and quantum-chemical calculations // *Astron. Astrophys.* – 2010. – Vol. 520. – id. A64.
13. *Belov S. P., Burenin A. V., Golubiatnikov G. Yu., and Lapinov A. V.* What is the nature of the doublets in the E-methanol Lamb-dip spectra? // *Proc. 68th OSU International Symposium on Molecular Spectroscopy*. – Ohio (USA). – 2013. – P. 340. Available from: [http://molspect.chemistry.ohio-state.edu/molspect\\_conf\\_public/archive\\_2013/p072-ppt.tar.gz](http://molspect.chemistry.ohio-state.edu/molspect_conf_public/archive_2013/p072-ppt.tar.gz).
14. *Алексеев Е. А., Мотиенко Р. А., Маргулес Л.* Спектрометры миллиметрового и субмиллиметрового диапазонов на основе синтезаторов прямого цифрового синтеза // *Радиофизика и радиоастрономия*. – 2011. – Т. 16, № 3. – С. 313–327.
15. *Алексеев Е. А., Захаренко В. В.* Синтезатор прямого цифрового синтеза в микроволновой спектроскопии // *Радиофизика и радиоастрономия*. – 2007. – Т. 12, № 2. – С. 205–213.
16. *Motiyenko R. A., Alekseev E. A., Dyubko S. F., and Lovas F. J.* Microwave Spectrum and Structure of Furfural // *J. Mol. Spectrosc.* – 2006. – Vol. 240, No. 1. – P. 93–101.
17. *Snyder L. E., Lovas F. J., Hollis J. M., Friedel D. N., Jewell P. R., Remijan A., Ilyushin V. V., Alekseev E. A., and Dyubko S. F.* A rigorous attempt to verify interstellar glycine // *Astrophys. J.* – 2005. – Vol. 619, No. 2. – P. 914–930.
18. *Ilyushin V. V., Alekseev E. A., Dyubko S. F., Motiyenko R. A., and Lovas F. J.* Millimeter wave spectrum of glycine // *J. Mol. Spectrosc.* – 2005. – Vol. 231, No. 1. – P. 15–22.
19. *Kryvda A. V., Gerasimov V. G., Dyubko S. F., Alekseev E. A., and Motiyenko R. A.* New measurements of the microwave spectrum of formamide // *J. Mol. Spectrosc.* – 2009. – Vol. 254, No. 1. – P. 28–32.
20. *Remijan A. J., Snyder L. E., McGuire B. A., Kuo H.-L., Looney L. W., Friedel D. N., Golubiatnikov G. Yu., Lovas F. J., Ilyushin V. V., Alekseev E. A., Dyubko S. F., McCall B. J., and Hollis J. M.* Observational Results of a Multi-telescope Campaign in Search of Interstellar Urea [(NH<sub>2</sub>)<sub>2</sub>CO] // *Astrophys. J.* – 2014. – Vol. 783, No. 2. – id. 77.
21. *Costain C. C.* The use of saturation dip absorption in microwave spectroscopy and in microwave frequency stabilization // *Can. J. Phys.* – 1969. – Vol. 47, No. 21. – P. 2431–2433.
22. *Winton R. S. and Gordy W.* High-precision millimeter-wave spectroscopy with the lamb dip // *Phys. Lett. A*. – 1970. – Vol. 32, Is. 4. – P. 219–220.
23. *Летохов В. С., Чеботаев В. П.* Нелинейная лазерная спектроскопия сверхвысокого разрешения. – М.: Наука, 1990. – 512 с.

24. Cazzoli G., Esposti C. D., and Favero P. G. Quadrupole coupling constant of deuterium in hydrocyanic acid-d1 (nitrogen-15) by Lamb dip microwave spectroscopy // *J. Phys. Chem.* – 1980. – Vol. 84, Is. 14. – P. 1756–1757.
25. Cazzoli G. and Dore L. Observation of crossing resonances in the hyperfine structure of the  $J=1-0$  transition of  $DC^{15}N$  // *J. Mol. Spectrosc.* – 1990. – Vol. 143, Is. 2. – P. 231–236.
26. Dore L., Degli Esposti C., Mazzavillani A., and Cazzoli G. Pure rotational spectra of  $^{32}SD^{+3}$  and  $^{34}SD^{+3}$ : Determination of the substitution structure of the sulfonium ion // *Chem. Phys. Lett.* – 1999. – Vol. 300, Is. 3. – P. 489–492.
27. Krupnov A. F., Tretyakov M. Yu., Belov S. P., Golubiatnikov G. Yu., Parshin V. V., Koshelev M. A., Makarov D. S., and Serov E. A. Accurate broadband rotational BWO-based spectroscopy // *J. Mol. Spectrosc.* – 2012. – Vol. 280. – P. 110–118.
28. Голубятников Г. Ю., Белов С. П., Леонов И. И., Андриянов А. Ф., Зинченко И. И., Лапинов А. В., Марков В. Н., Шкаев А. П., Гварнери А. Прецизионный субдоплеровский спектрометр миллиметрового и субмиллиметрового диапазонов длин волн на основе эффекта провала Лэмба // *Известия вузов. Радиофизика.* – 2013. – Т. 56, № 8/9. – С. 666–677.
29. Техническая информация [Электронный ресурс]. – Режим доступа: [http://www.analog.com/static/imported-files/data\\_sheets/AD9851.pdf](http://www.analog.com/static/imported-files/data_sheets/AD9851.pdf)
30. Техническая информация [Электронный ресурс]. – Режим доступа: [http://www.analog.com/static/imported-files/data\\_sheets/AD9834.pdf](http://www.analog.com/static/imported-files/data_sheets/AD9834.pdf)
31. Техническая информация [Электронный ресурс]. – Режим доступа: [http://www.analog.com/static/imported-files/data\\_sheets/ADUC834.pdf](http://www.analog.com/static/imported-files/data_sheets/ADUC834.pdf)
32. Алексеев Е. А. Синтезаторы прямого цифрового синтеза частоты: возможности и ограничения для микроволновой спектроскопии // *Радиофизика и радиоастрономия.* – 2011. – Т.16, № 2. – С. 209–219.
33. Gordy W. and Cook R. L. *Microwave Molecular Spectra.* – New York: John Wiley & Sons, 1984. – 1015 p.
34. Winnewisser G., Belov S. P., Klaus Th., and Schieder R. Sub-Doppler measurements of the rotational transitions of carbon monoxide // *J. Mol. Spectrosc.* – 1997. – Vol. 184, Is. 2. – P. 468–472.

Е. А. Алексеев, В. В. Илюшин, А. О. Мецержаков

Радиоастрономічний інститут НАН України,  
вул. Червонопрапорна, 4, м. Харків, 61002, Україна

#### ВИСОКОТОЧНИЙ РАДІОСПЕКТРОМЕТР З СУБДОП- ПЛЕРІВСЬКОЮ РОЗДІЛЬНОЮ ЗДАТНІСТЮ

Надаються результати модернізації автоматизованого спектрометра міліметрового діапазону Радиоастрономічного інституту НАН України, метою якої було досягнення субдоплерівської роздільної здатності на основі спостереження провалу Лемба. Дискутуються апаратні розв'язки, застосовані при модернізації, а також деякі результати дослідження обергально-го спектра молекули метанолу  $CH_3OH$ . Вимірне значення ширини провалу Лемба для переходу  $J = 1 \leftarrow 0$  молекули  $CO$ , 10 кГц, добре узгоджується з обмеженням, спричиненим пролітним розширенням у поглинальній комірці, та відповідає підвищенню роздільної здатності спектрометра приблизно на порядок. Результати дослідження спектра метанолу підтверджують наявність аномальної надтонкої структури у цілій низці переходів.

Е. А. Алексеев, В. В. Илюшин, and А. А. Мещеряков

Institute of Radio Astronomy, National Academy  
of Sciences of Ukraine,  
4, Chervonopraporna St., Kharkiv, 61002, Ukraine

#### HIGH-PRECISION MICROWAVE SPECTROMETER WITH SUB-DOPPLER SPECTRAL RESOLUTION

Results of improvement of the automated millimeter-wave spectrometer of the Institute of Radio Astronomy NAS–Ukraine aimed at reaching a sub-Doppler resolution on the basis of the Lamb-dip observation are presented. Some hardware solutions of the improvement and some results of investigation of the methanol  $CH_3OH$  molecule rotational spectrum are discussed. Measured value of the Lamb-dip width of 10 kHz for  $J = 1 \leftarrow 0$  transition of  $CO$  molecule agrees well with the broadening caused by collisions with cell walls. This value corresponds to improvement of spectral resolution by an order of magnitude. Results of investigation of the methanol spectrum confirm the anomalous hyperfine structure for a number of transitions.

Статья поступила в редакцию 06.11.2014